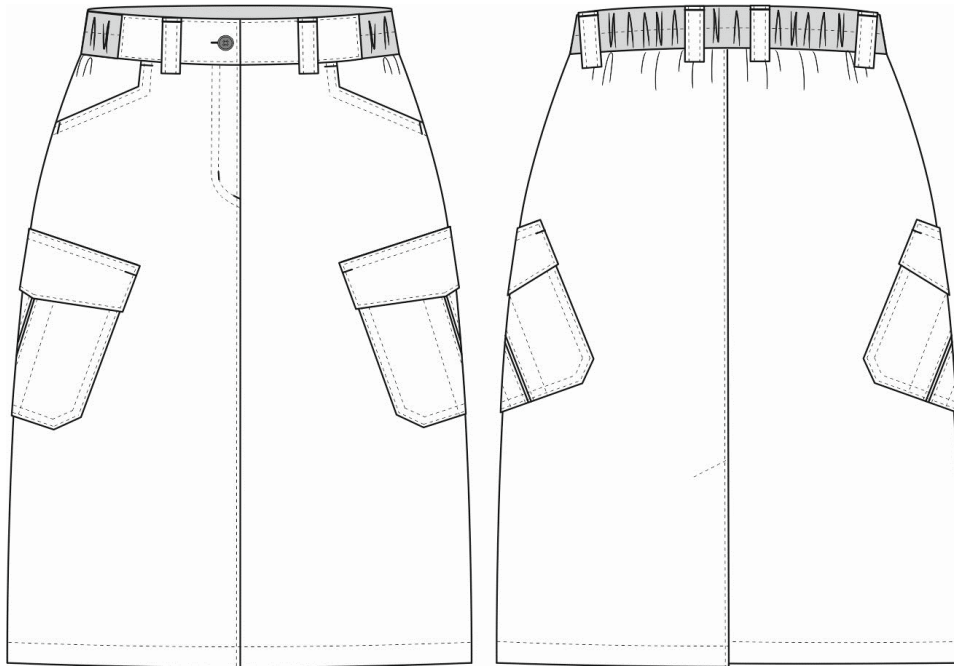


Seeliku tehniline joonis

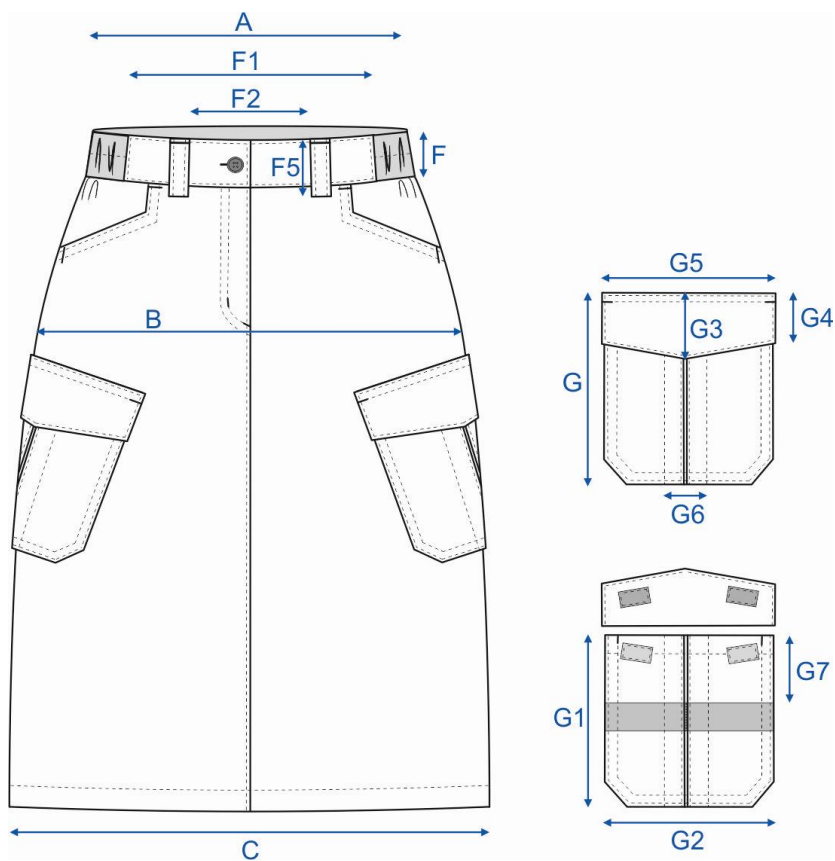


Seeliku baassuuruse 40 kasu II (164-172) mõõdud ja mõõtmise juhend

TÄHIS JONISEL	MÕÕTMISKOHT	MÕÕT, cm	LUBATUD KÕRVALEKALLE, cm	MÕÕTMISE JUHIS
A	½ TOOTE LAIUS VÕÖJONEL	38,0	0,5	Mõõta värvli ülaserava joonel esikinnise nõop ja tõmblukk suletud
B	½ TOOTE LAIUS PUUSAJONEL	52,0	0,5	Mõõta horisontaalselt esikinnise alumise punkti joonel
C	½ TOOTE LAIUS ALLÄÄRES	56,0	0,5	Mõõta horisontaalselt toote allääres, seljaosa kaetud lõhik sirgelt
D	SELJAOSA PIKKUS	56,0	0,5	Mõõta seljaosa keskjoonel värvli alläärest toote allääreni
E	LÕHIKU PIKKUS	16,5	0,5	Mõõta seljaosa keskjoonalläärest lõhiku kinnitusõmbluseni
F	VÄRVLI LAIUS	4,5	0,2	Mõõta värvli ülaservast värvli allääreni
F1	VÄRVLI KUMMIPAEELATA OSA MÕÕT	27,0	0,2	Mõõta horisontaalselt vahe kummipaelte ühendusõmbluste vahel
F2	ESIOSA VÕÖTRIPPIDE ASUKOHT	13,0	0,2	Mõõta horisontaalselt vöötrippide vaheline kaugus (esikinnise nõop ja tõmblukk suletud)
F3	SELJAOSA VÕÖTRIPPIDE ASUKOHT			
F4	keskmised vöötripid	7,0	0,2	Mõõta horisontaalselt vöötrippide vaheline kaugus
F4	külgmised vöötripid	28,0	0,2	
F5	VÕÖTRIPI MÕÕDUD			
F5	pikkus	5,5	0,2	Mõõta pikkus otsast otsani
F5	laius	2,0	0,2	Mõõta laius
G	REIETASKU MÕÕDUD			
G	Kõrgus (koos klapiga)	21,0	0,2	Mõõta klapi ülaservast tasku allääreni
G1	Tasku kõrgus	18,5	0,2	Mõõta vertikaalselt tasku ülaservast allääreni
G2	Tasku laius	18,0	0,2	Mõõta horisontaalselt servast servani
G3	Klapi kõrgus keskjoonel	6,5	0,2	Mõõta klapi keskjoonel ülaservast kolmnurga tipuni
G4	Klapi kõrgus küljejoonel	5,0	0,2	Mõõta klapi küljel ülaservast allääreni
G5	Klapi laius	18,5	0,2	Mõõta horisontaalselt servast servani
G6	Vastandvoldi laius	3,6 (1,8 -1,8)	0,1/0,1	Mõõta horisontaalselt õmblusest õmbluseni
G7	Kummipaela asukoht	7,0	0,2	Mõõta kaugus tasku ülaservast kummipaelani

NB! Mõõtmist teostatakse laua peal sirgelt asetatud tootel, esikinnise nõop ja tõmblukk suletud.

Seeliku mõõtmiskohtade tähistus, esiosa



Seeliku mõõtmiskohtade tähistus, seljaosa

