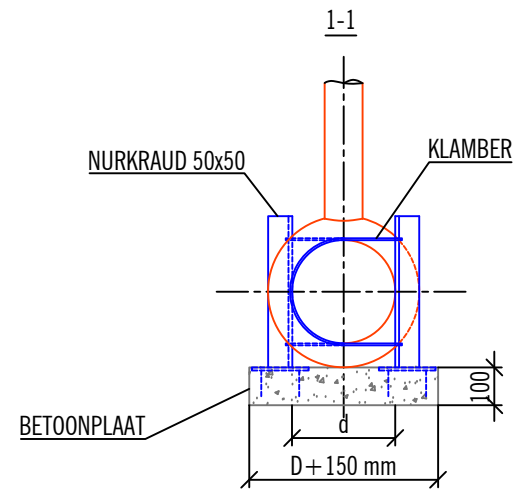
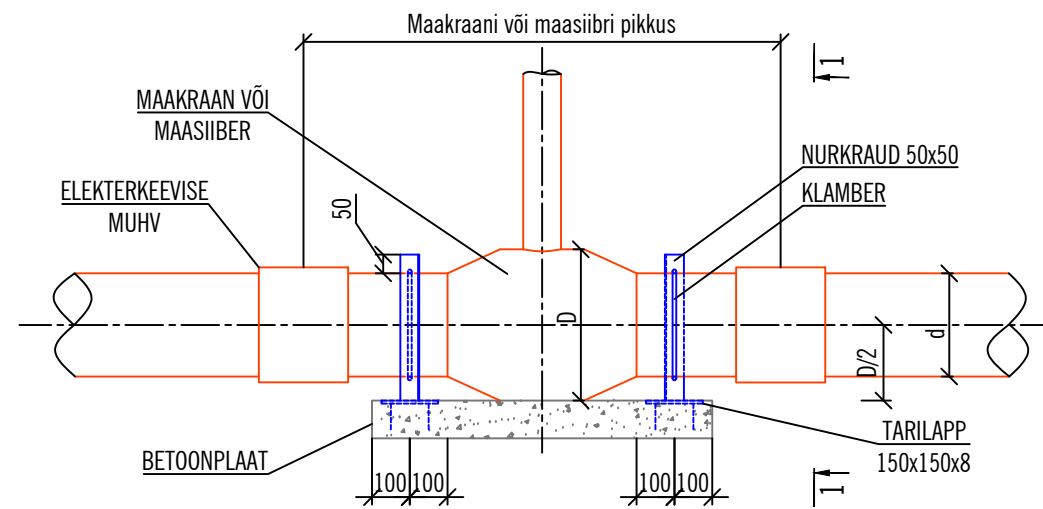
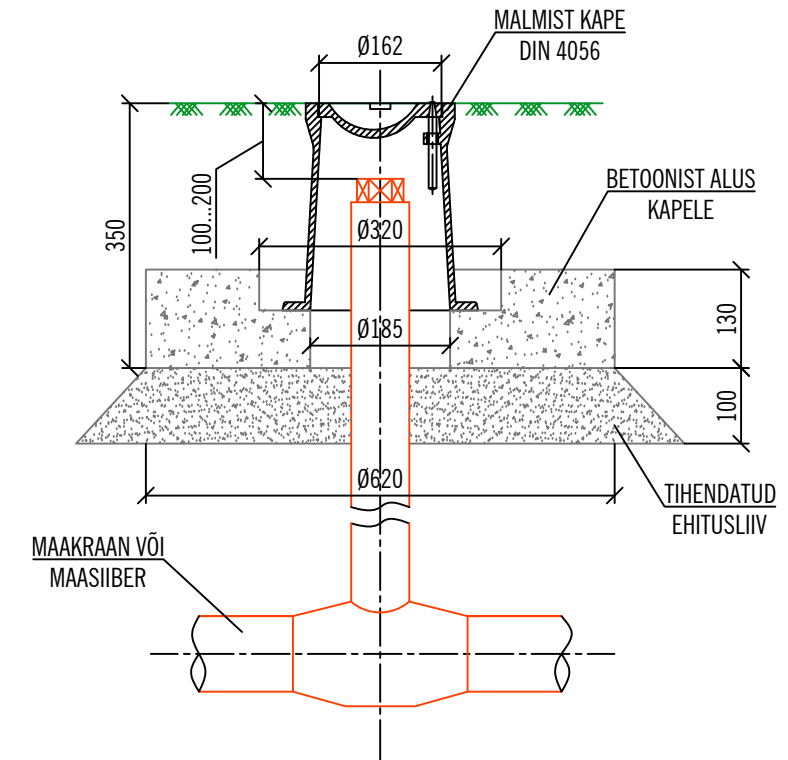


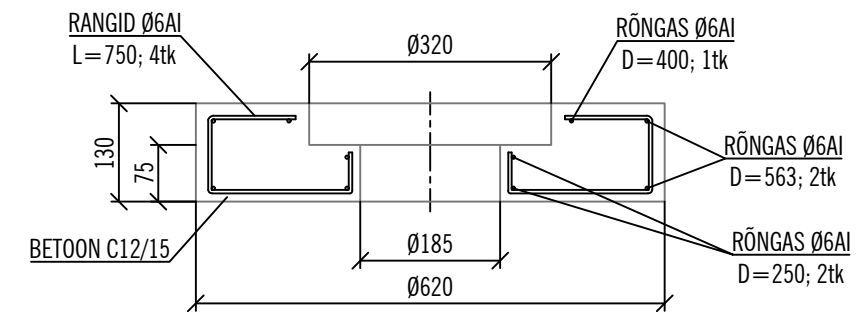
TUGI PLASTOTSTEGA MAAKRAANILE, MAASIIBRILE
M 1:20



KAPE MAAKRAANILE, MAASIIBRILE
M 1:10



BETONALUS
M 1:10



...
MUUDATUS NR. REV. NR	KUUPÄEV DATE	TEOSTAS DESIGNED BY	ALLKIRI SIGNATURE	MUUDATUSE KIRJELDUS REVISION DESCRIPTION
				OBJEKTI ASUKOHT / LOCATION OF THE OBJECT: HARJUMAA, SAKU VALD, JÄLGIMÄE KÜLAS, PAUNAMÄE JA MIHKLI KINNISTUTEL
PROJEKTEERIJAL / DESIGNER: HEATCONSULT OÜ, REG. 12049862 VALUKOJA 8, 11415 TALLINN TEL. +372 600 61 69 info@heatconsult.ee www.heatconsult.ee		TELLIJAL / CUSTOMER: Merindorf OÜ REG. 11057500 A.H. Tammsaare tee 47, 11316, Tallinn TEL. +372 664 56 65 raido@merindorf.ee		TÖÖ NR. / PROJECT NR.: 22019
Insener / Designer S. Šibetski		14.06.2023		LEHT NR. / DRAWING NR.: G-3
Projekti juht / Proj. Man. I. Krupenski		14.06.2023		STADIUM / STAGE: TP
Kontrollis / Checked A. Suhodol		14.06.2023		MÕÕTKAVA / SCALE: 1:20; 1:10
Vastutav isik / Resp. I. Krupenski		14.06.2023		TÖÖ NIMETUS / PROJECT NAME: MIHKLI JA PAUNAMÄE GAASIVARUSTUS
File: 22019 G-3 Tugi kraanile ja kapele.dwg				JÕONISE NIMETUS / DRAWING NAME: TUGI JA KAPE MAAKRAANILE, MAASIIBRILE