
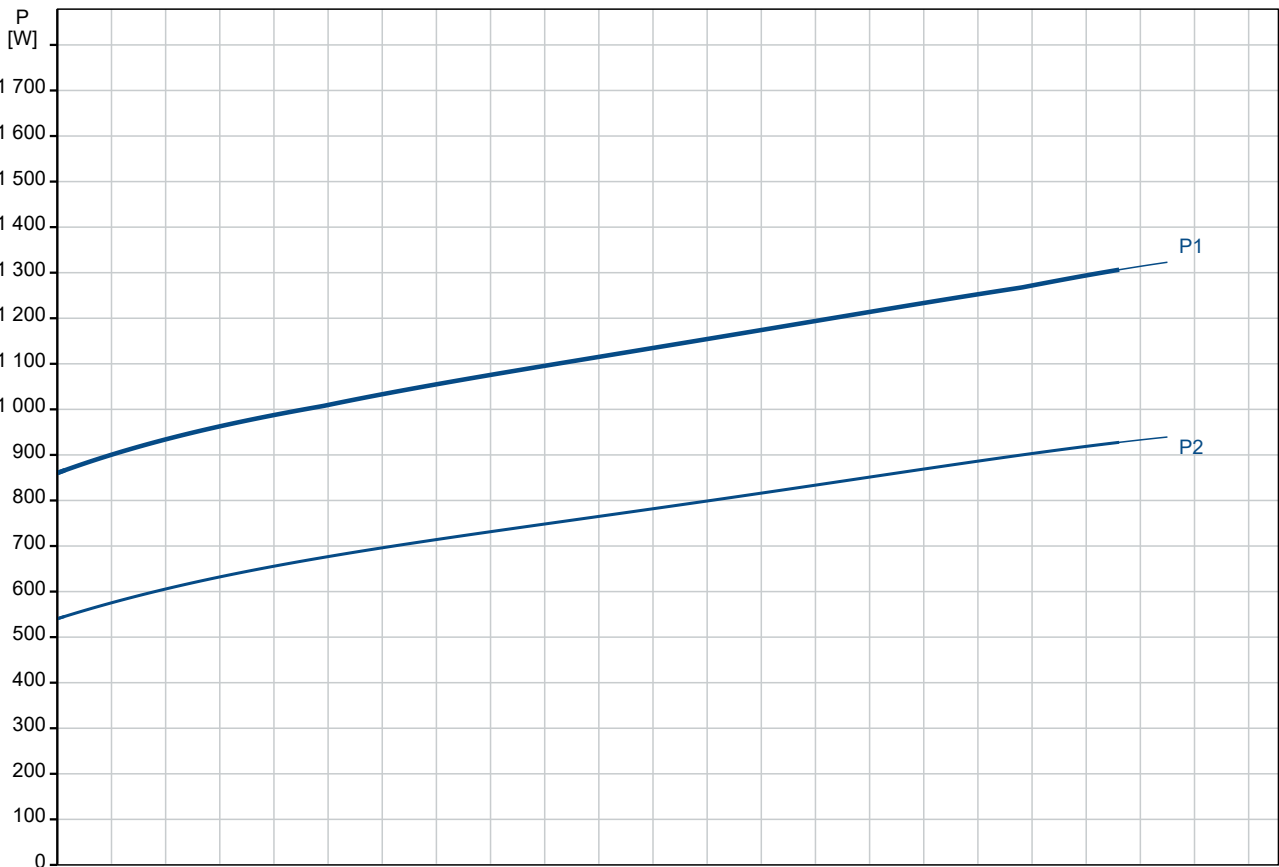
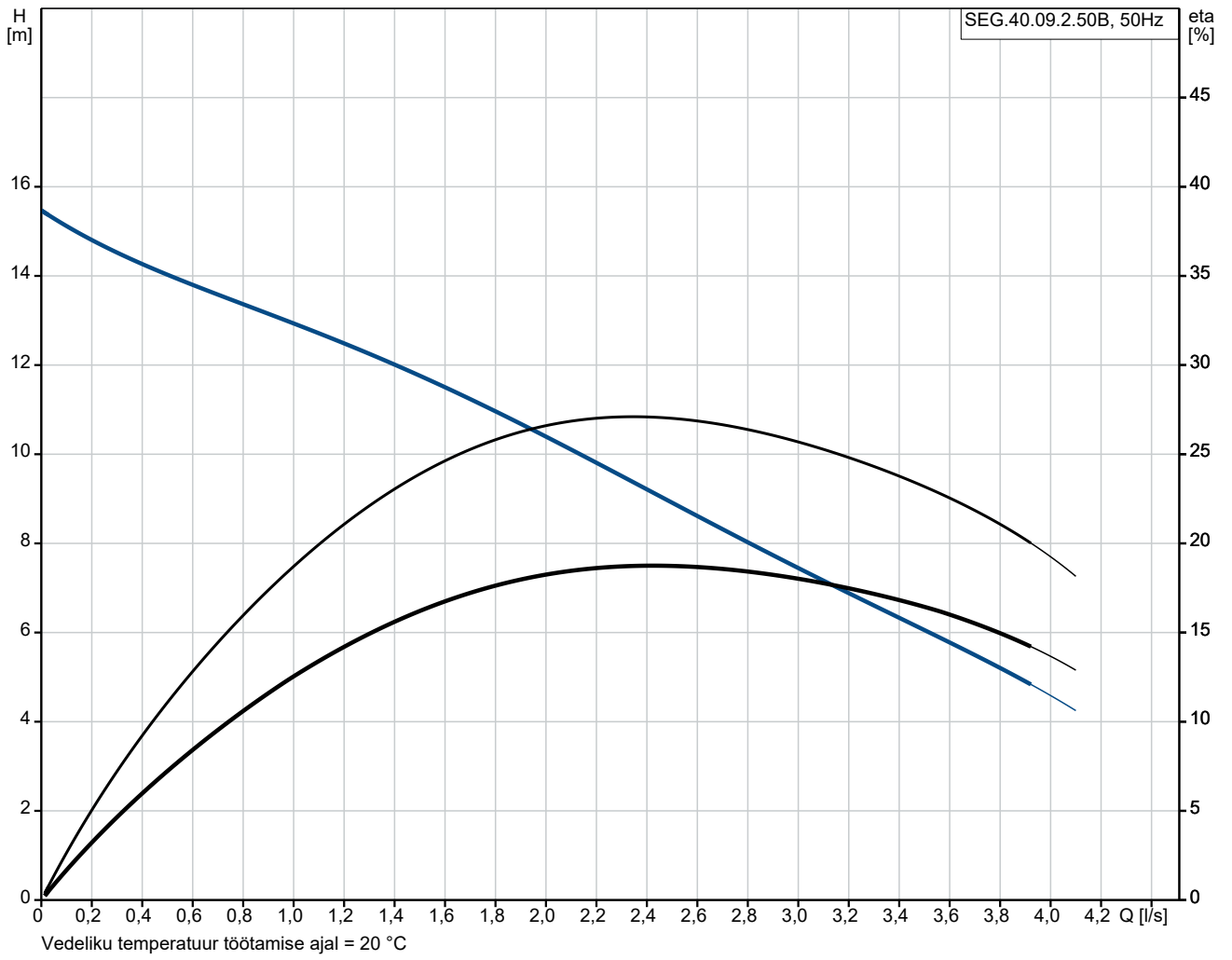


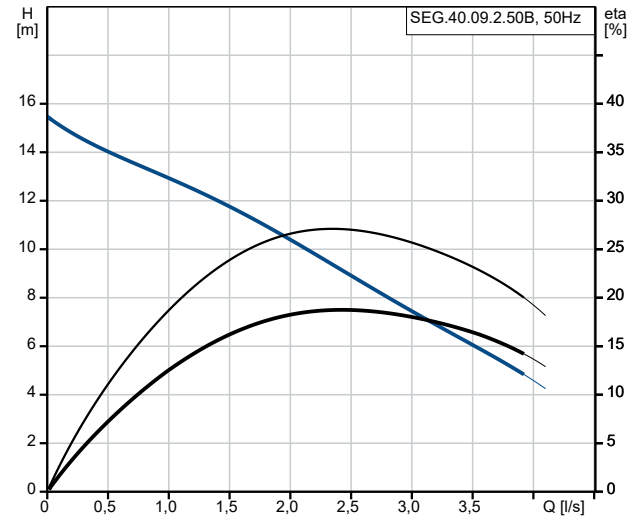
Kogus	Kirjeldus
1	<p data-bbox="228 159 424 188"><b>SEG.40.09.2.50B</b></p>  <p data-bbox="620 506 1222 530"><b>Märkus! Reaalse toote väljanägemine võib erineda pildil kujutatust.</b></p> <p data-bbox="228 537 494 562">Toote kood:: <a href="#">96075897</a></p> <p data-bbox="228 600 1449 651">Grundfos SEG pumps are submersible pumps with horizontal discharge port, specifically designed for pressurized pumping of wastewater with discharge from toilets.</p> <p data-bbox="228 658 1453 710">The SEG pumps are equipped with a grinder system, grinding destructible solids into small pieces so that they can be led away through pipes of a relatively small diameter.</p> <p data-bbox="228 745 1198 772">The surface of the pump is smooth to prevent dirt and impurities from sticking to the pump.</p> <p data-bbox="228 777 1433 828">The pump is primarily made of cast iron. The clamp securing the motor to the pump housing is made of stainless steel to prevent corrosion and allow for ease of service of the pump.</p> <p data-bbox="228 835 1281 862">The power cable of the pump also incorporates wires for the thermal sensors in the motor winding.</p> <p data-bbox="228 866 1414 918">The cable connection is a plug solution. The totally sealed plug connection prevents moisture from entering the pump through the cable in case of cable breakage or adverse and/or careless handling of the pump cable.</p> <p data-bbox="228 954 884 981">The pump must be connected to a control box or a controller.</p> <p data-bbox="228 1014 616 1041">The pump has been tested by VDE.</p> <p data-bbox="228 1075 395 1102">Juhtimisseade:</p> <p data-bbox="228 1106 616 1133">Niiskuse andur: N</p> <p data-bbox="228 1137 627 1164">AUTOADAPT: No</p> <p data-bbox="228 1198 320 1225">Vedelik:</p> <p data-bbox="228 1229 699 1256">Vedeliku temperatuurivahemik: 0 .. 40 °C</p> <p data-bbox="228 1261 659 1288">Valitud vedeliku temperatuur: 20 °C</p> <p data-bbox="228 1292 724 1319">Tihedus: 998.2 kg/m<sup>3</sup></p> <p data-bbox="228 1352 352 1379">Tehnilised:</p> <p data-bbox="228 1384 783 1411">Tööratta tüüp: EELPURUSTIGA</p> <p data-bbox="228 1415 683 1442">Primaartihend: SIC/SIC</p> <p data-bbox="228 1447 643 1473">Tunnustused: PA-I</p> <p data-bbox="228 1478 802 1505">Karak. tolerantsid: ISO9906:2012 3B2</p> <p data-bbox="228 1538 344 1565">Materjalid:</p> <p data-bbox="228 1570 823 1621">Pumbapesa: Valumalm EN1561 EN-GJL-200</p> <p data-bbox="228 1626 823 1677">Tööratas: Valumalm EN1561 EN-GJL-200</p> <p data-bbox="228 1711 384 1738">Paigaldamine:</p> <p data-bbox="228 1742 732 1769">Maksimaalne keskkonna temperatuur: 40 °C</p> <p data-bbox="228 1774 651 1800">Maks. töösurve: 6 bar</p> <p data-bbox="228 1805 636 1832">Ääriku standard: DIN</p> <p data-bbox="228 1836 699 1863">Torustiku ühendus: DN 40/50</p> <p data-bbox="228 1868 663 1895">Pumba surveava: DN 40</p> <p data-bbox="228 1899 663 1926">Surveklass: PN 10</p> <p data-bbox="228 1930 651 1957">Maksimaalne paigaldussügavus: 7 m</p> <p data-bbox="228 1962 703 1989">Kiirliitmik: 96076063</p> <p data-bbox="228 2022 395 2049">Elektriandmed:</p> <p data-bbox="228 2054 671 2080">Tarbitav võimsus - P1: 1.3 kW</p> <p data-bbox="228 2085 671 2112">Nimivõimsus - P2: 0.9 kW</p>

Kogus	Kirjeldus																																																										
1	<table> <tr> <td>Vooluvõrgu sagedus:</td> <td>50 Hz</td> </tr> <tr> <td>Nimipinge:</td> <td>3 x 400-415 V</td> </tr> <tr> <td>Pinge tolerants:</td> <td>+6/-10 %</td> </tr> <tr> <td>Maks. käivitusi tunnis:</td> <td>30</td> </tr> <tr> <td>Nimivool:</td> <td>3 A</td> </tr> <tr> <td>Käivitusvool:</td> <td>21 A</td> </tr> <tr> <td>Nimivool ilma koormuseta:</td> <td>2.1 A</td> </tr> <tr> <td>Cos fii - võimsustegur:</td> <td>0.72</td> </tr> <tr> <td>Cos fii - 3/4 koormusel:</td> <td>0.62</td> </tr> <tr> <td>Cos fii - 1/2 koormusel:</td> <td>0.5</td> </tr> <tr> <td>Nimikiirus:</td> <td>2860 p/min</td> </tr> <tr> <td>Inertsmoment:</td> <td>0.0036 kg m<sup>2</sup></td> </tr> <tr> <td>Mootori kasutegur täiskoormusel:</td> <td>71 %</td> </tr> <tr> <td>Mootori kasutegur 3/4 koormusel:</td> <td>67 %</td> </tr> <tr> <td>Mootori kasutegur 1/2 koormusel:</td> <td>60 %</td> </tr> <tr> <td>Pooluspaaride arv:</td> <td>2</td> </tr> <tr> <td>Käivitusviis:</td> <td>DOL</td> </tr> <tr> <td>Kaitseklass (IEC 34-5):</td> <td>IP68</td> </tr> <tr> <td>Isolatsiooniklass (IEC 85):</td> <td>F</td> </tr> <tr> <td>Plahvatuskindel:</td> <td>ei</td> </tr> <tr> <td>Kaabli pikkus:</td> <td>10 m</td> </tr> <tr> <td>Kaabli tüüp:</td> <td>07RN8-F</td> </tr> <tr> <td>Kaablipistiku tüüp:</td> <td>No plug</td> </tr> <tr> <td>Muu:</td> <td></td> </tr> <tr> <td>Nettokaal:</td> <td>42.1 kg</td> </tr> <tr> <td>Danish VVS No.:</td> <td>391342111</td> </tr> <tr> <td>Swedish RSK No.:</td> <td>5885828</td> </tr> <tr> <td>Finnish LVI No.:</td> <td>4836101</td> </tr> <tr> <td>Norwegian NRF no.:</td> <td>9045799</td> </tr> </table>	Vooluvõrgu sagedus:	50 Hz	Nimipinge:	3 x 400-415 V	Pinge tolerants:	+6/-10 %	Maks. käivitusi tunnis:	30	Nimivool:	3 A	Käivitusvool:	21 A	Nimivool ilma koormuseta:	2.1 A	Cos fii - võimsustegur:	0.72	Cos fii - 3/4 koormusel:	0.62	Cos fii - 1/2 koormusel:	0.5	Nimikiirus:	2860 p/min	Inertsmoment:	0.0036 kg m <sup>2</sup>	Mootori kasutegur täiskoormusel:	71 %	Mootori kasutegur 3/4 koormusel:	67 %	Mootori kasutegur 1/2 koormusel:	60 %	Pooluspaaride arv:	2	Käivitusviis:	DOL	Kaitseklass (IEC 34-5):	IP68	Isolatsiooniklass (IEC 85):	F	Plahvatuskindel:	ei	Kaabli pikkus:	10 m	Kaabli tüüp:	07RN8-F	Kaablipistiku tüüp:	No plug	Muu:		Nettokaal:	42.1 kg	Danish VVS No.:	391342111	Swedish RSK No.:	5885828	Finnish LVI No.:	4836101	Norwegian NRF no.:	9045799
Vooluvõrgu sagedus:	50 Hz																																																										
Nimipinge:	3 x 400-415 V																																																										
Pinge tolerants:	+6/-10 %																																																										
Maks. käivitusi tunnis:	30																																																										
Nimivool:	3 A																																																										
Käivitusvool:	21 A																																																										
Nimivool ilma koormuseta:	2.1 A																																																										
Cos fii - võimsustegur:	0.72																																																										
Cos fii - 3/4 koormusel:	0.62																																																										
Cos fii - 1/2 koormusel:	0.5																																																										
Nimikiirus:	2860 p/min																																																										
Inertsmoment:	0.0036 kg m <sup>2</sup>																																																										
Mootori kasutegur täiskoormusel:	71 %																																																										
Mootori kasutegur 3/4 koormusel:	67 %																																																										
Mootori kasutegur 1/2 koormusel:	60 %																																																										
Pooluspaaride arv:	2																																																										
Käivitusviis:	DOL																																																										
Kaitseklass (IEC 34-5):	IP68																																																										
Isolatsiooniklass (IEC 85):	F																																																										
Plahvatuskindel:	ei																																																										
Kaabli pikkus:	10 m																																																										
Kaabli tüüp:	07RN8-F																																																										
Kaablipistiku tüüp:	No plug																																																										
Muu:																																																											
Nettokaal:	42.1 kg																																																										
Danish VVS No.:	391342111																																																										
Swedish RSK No.:	5885828																																																										
Finnish LVI No.:	4836101																																																										
Norwegian NRF no.:	9045799																																																										

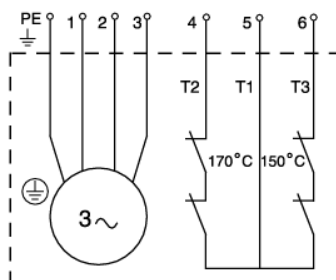
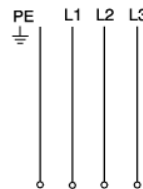
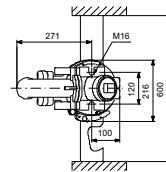
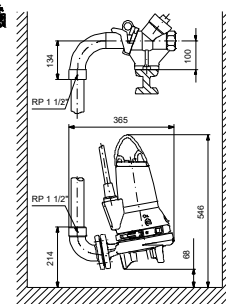
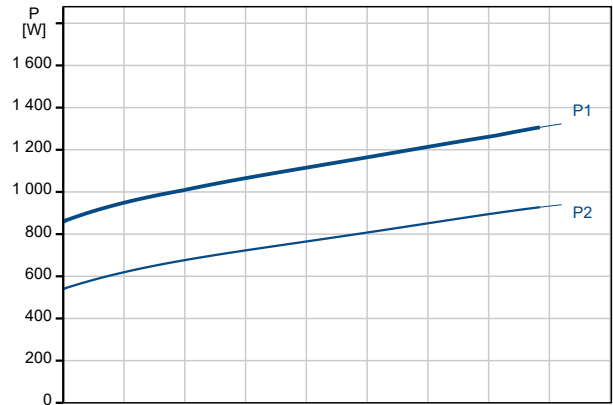
# 96075897 SEG.40.09.2.50B 50 Hz



Kirjeldus	Väärtus
<b>Üldteave:</b>	
Toote nimi:	SEG.40.09.2.50B
Toote nr.:	96075897
EAN number:	5700394850698
<b>Tehnilised:</b>	
Maks. jõudlus:	4.17 l/s
Tõstekõrgus maks.:	14.4 m
Tööratta tüüp:	EELPURUSTIGA
Primaartihend:	SIC/SIC
Tunnustused:	PA-I
Karakt. tolerantsid:	ISO9906:2012 3B2
<b>Materjalid:</b>	
Pumbapesa:	Valumalm
Pumbapesa:	EN1561 EN-GJL-200
Tööratas:	Valumalm
Tööratas:	EN1561 EN-GJL-200
<b>Paigaldamine:</b>	
Maksimaalne keskkonna temperatuur:	40 °C
Maks. töösurve:	6 bar
Ääriku standard:	DIN
Torustiku ühendus:	DN 40/50
Pumba surveava:	DN 40
Surveklass:	PN 10
Maksimaalne paigaldussügavus:	7 m
Paigaldus kuiv/märg:	SUBMERGED
Kiirliitmik:	96076063
<b>Vedelik:</b>	
Vedeliku temperatuurivahemik:	0 .. 40 °C
Valitud vedeliku temperatuur:	20 °C
Tihedus:	998.2 kg/m <sup>3</sup>
<b>Elektriandmed:</b>	
Tarbitav võimsus - P1:	1.3 kW
Nimivõimsus - P2:	0.9 kW
Vooluvõrgu sagedus:	50 Hz
Nimipinge:	3 x 400-415 V
Pinge tolerants:	+6/-10 %
Maks. käivitusi tunnis:	30
Nimivool:	3 A
Käivitusvool:	21 A
Nimivool ilma koormuseta:	2.1 A
Cos fii - võimsustegur:	0.72
Cos fii - 3/4 koormusel:	0.62
Cos fii - 1/2 koormusel:	0.5
Nimikiirus:	2860 p/min
Inertsmoment:	0.0036 kg m <sup>2</sup>
Mootori kasutegur täiskoormusel:	71 %
Mootori kasutegur 3/4 koormusel:	67 %
Mootori kasutegur 1/2 koormusel:	60 %
Pooluspaaride arv:	2
Käivitusviis:	DOL
Kaitseklass (IEC 34-5):	IP68
Isolatsiooniklass (IEC 85):	F
Plahvatuskindel:	ei
Sisseehitatud mootorkaitse:	TERMOLÜLITI
Termokaitse:	EXT.
Kaabli pikkus:	10 m
Kaabli tüüp:	07RN8-F
Kaablipistiku tüüp:	No plug
<b>Juhtimiseseade:</b>	
Juhtkilp:	N
Täiendav I/O:	External
Niiskuse andur:	N
AUTOADAPT:	No
<b>Muu:</b>	

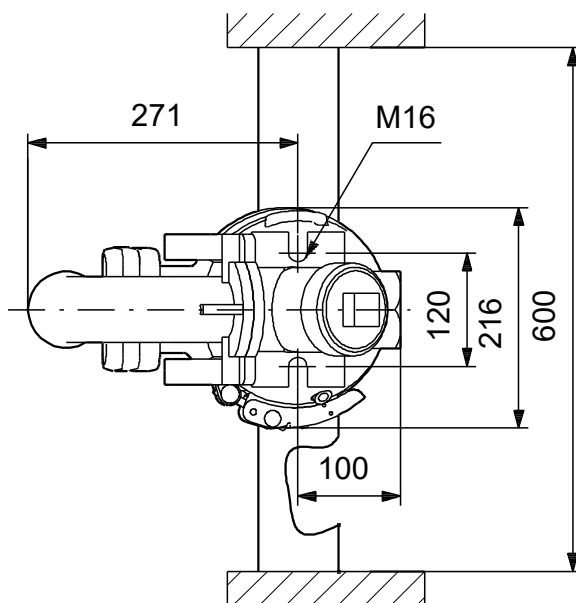
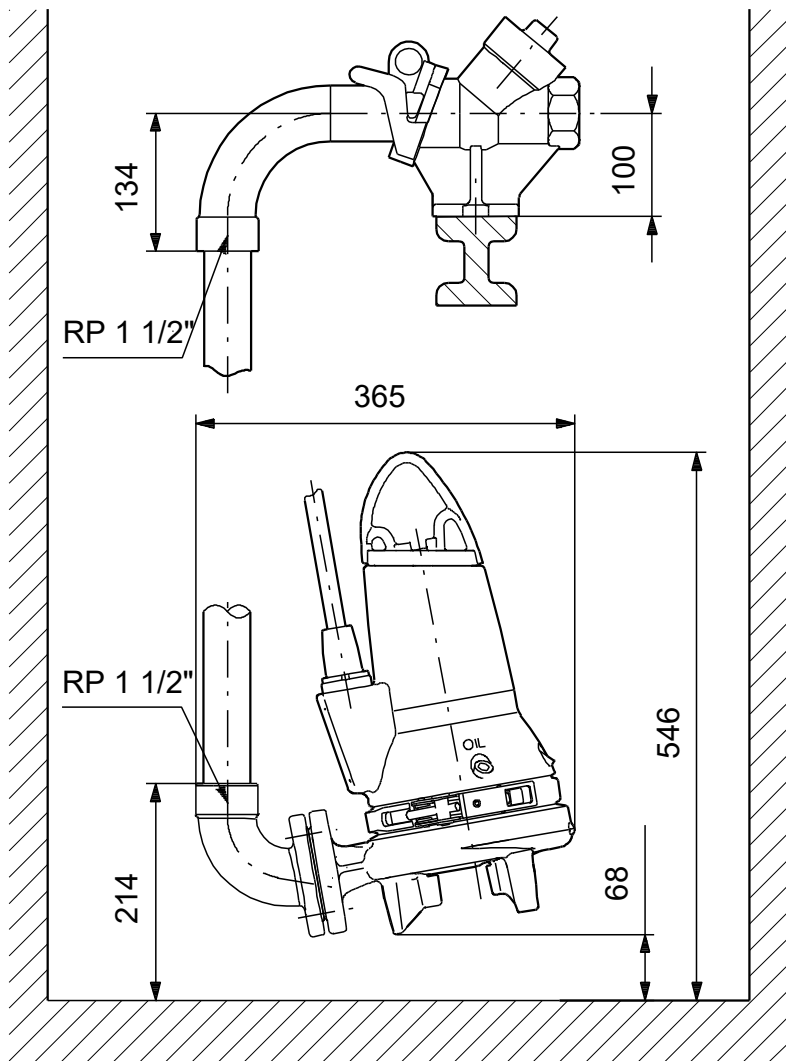


Vedeliku temperatuur töötamise ajal = 20 °C



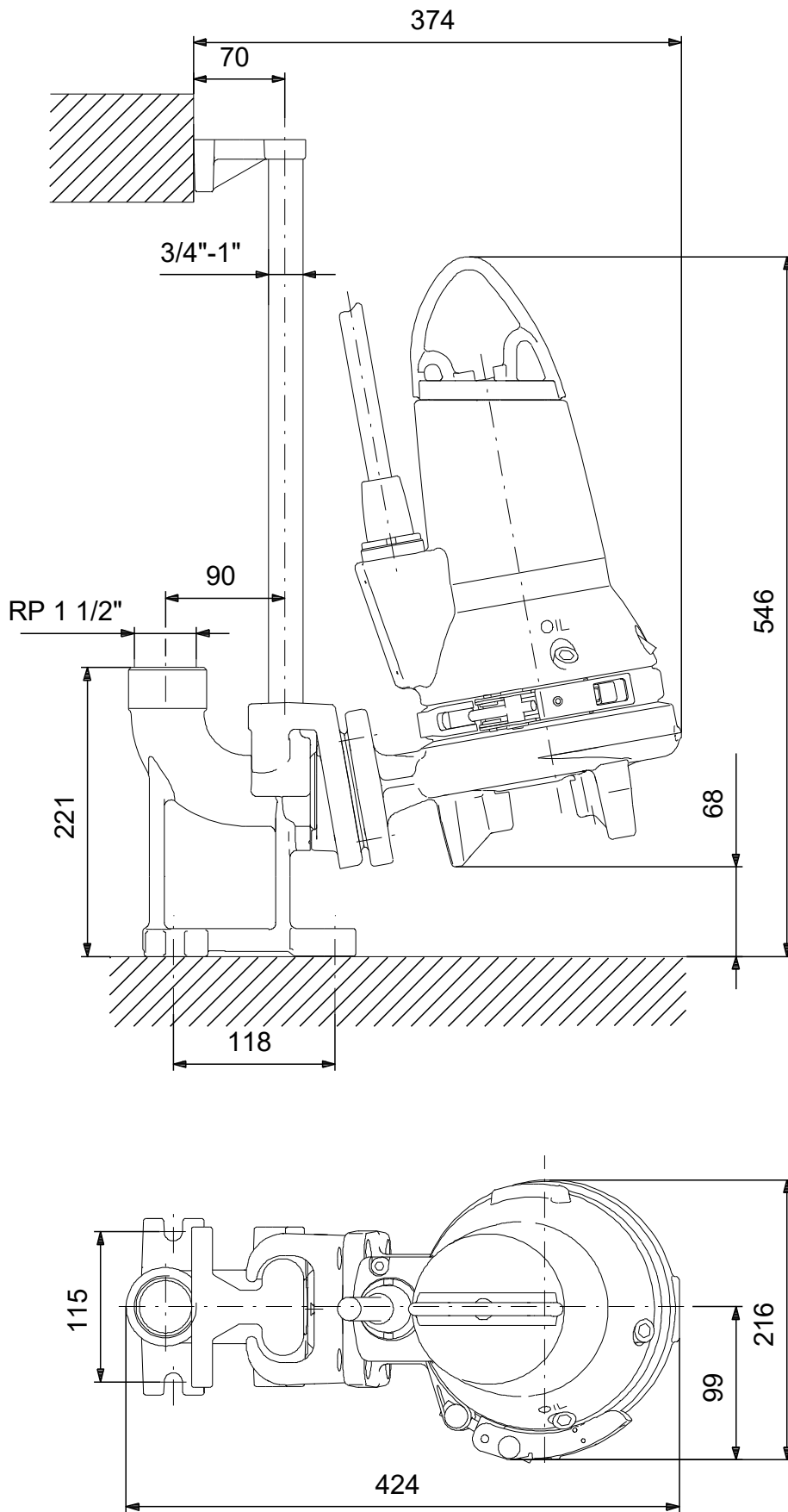
<b>Kirjeldus</b>	<b>Väärtus</b>
Nettokaal:	42.1 kg
Danish VVS No.:	391342111
Swedish RSK No.:	5885828
Finnish LVI No.:	4836101
Norwegian NRF no.:	9045799

# 96075897 SEG.40.09.2.50B 50 Hz



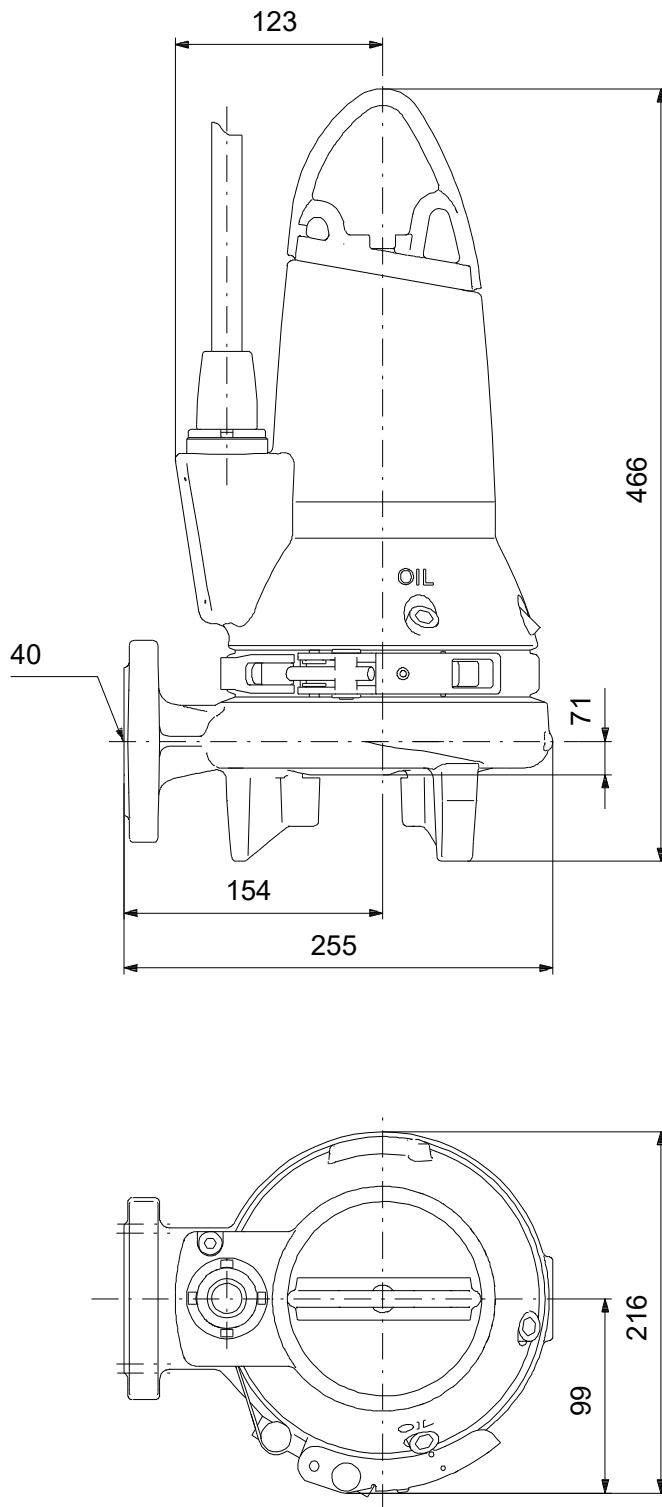
Märkus! Kõik mõõdud on [mm] kui pole teisiti tähistatud.  
Lahtiütlus: see lihtsustatud mõõtjoonis ei näita kõiki detaile.

# 96075897 SEG.40.09.2.50B 50 Hz



Märkus! Kõik mõõdud on [mm] kui pole teisiti tähistatud.  
Lahtiütlus: see lihtsustatud mõõtjoonis ei näita kõiki detaile.

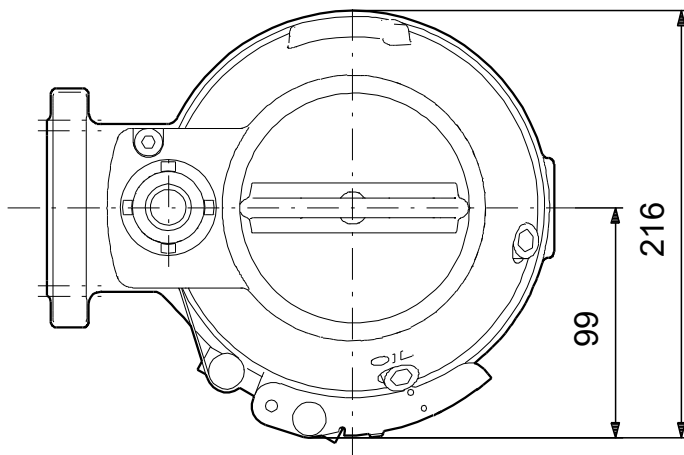
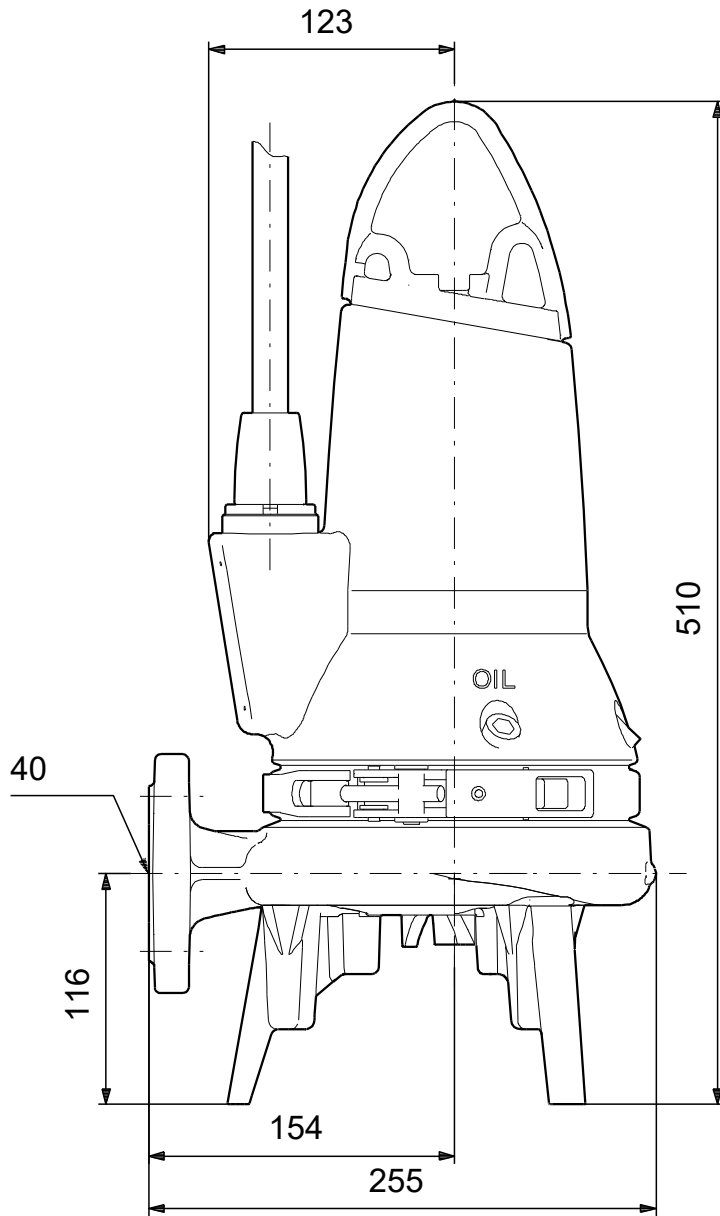
# 96075897 SEG.40.09.2.50B 50 Hz



Märkus! Kõik mõõdud on [mm] kui pole teisiti tähistatud.  
Lahtiütlus: see lihtsustatud mõõtjoonis ei näita kõiki detaile.

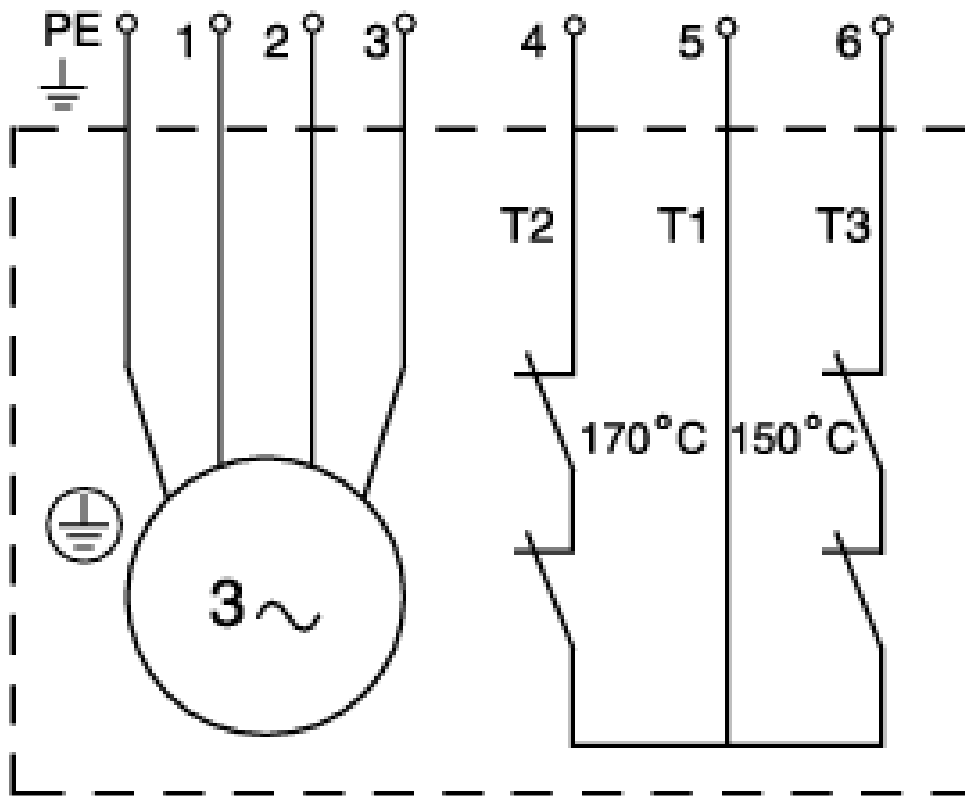
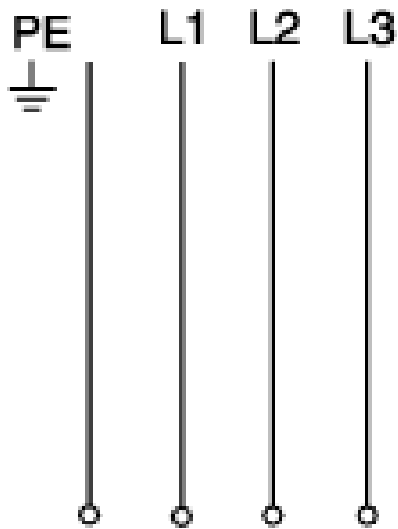


# 96075897 SEG.40.09.2.50B 50 Hz



Märkus! Kõik mõõdud on [mm] kui pole teisiti tähistatud.  
Lahtiütlus: see lihtsustatud mõõtjoonis ei näita kõiki detaile.

96075897 SEG.40.09.2.50B 50 Hz



Märkus! Kõik mõõdud [mm] kui pole teisiti tähistatud.