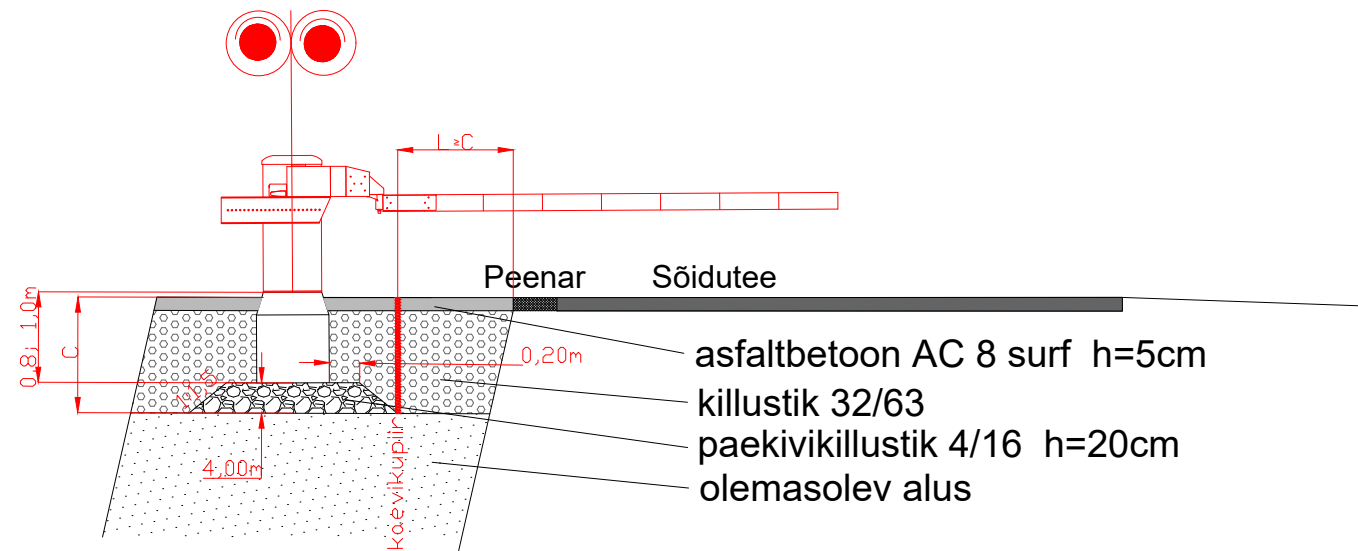
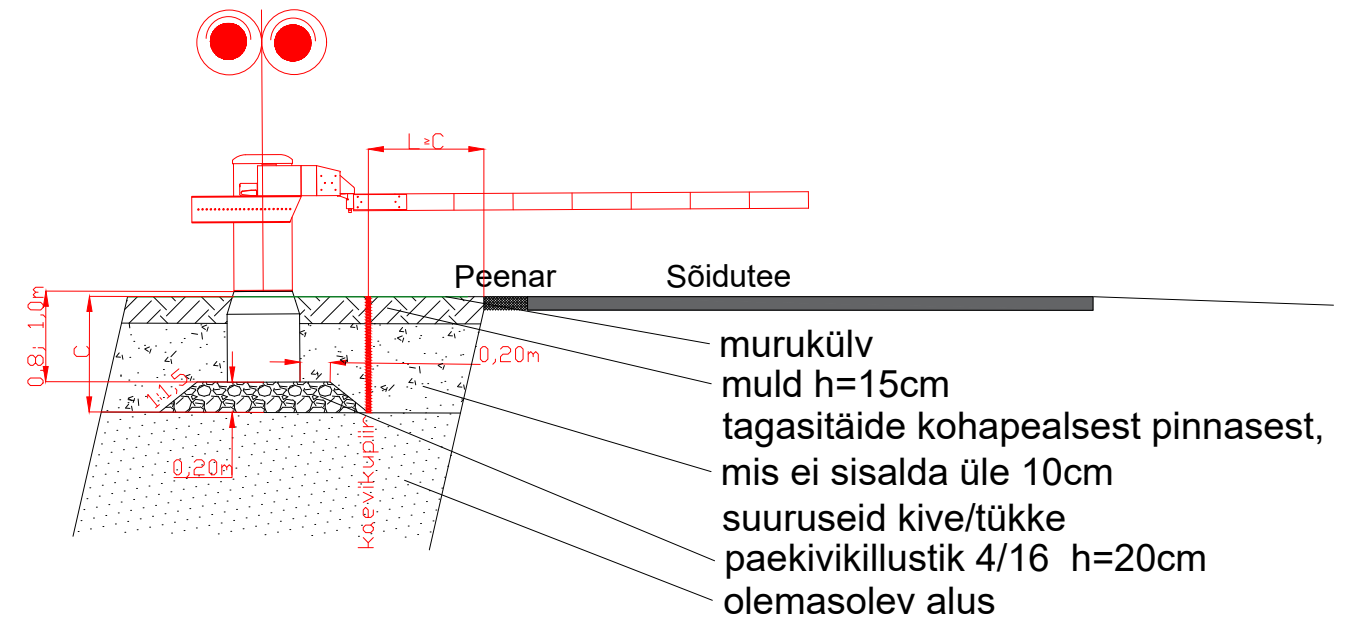


Tüüpristlõige 1 tüüp (asfaltkatte)



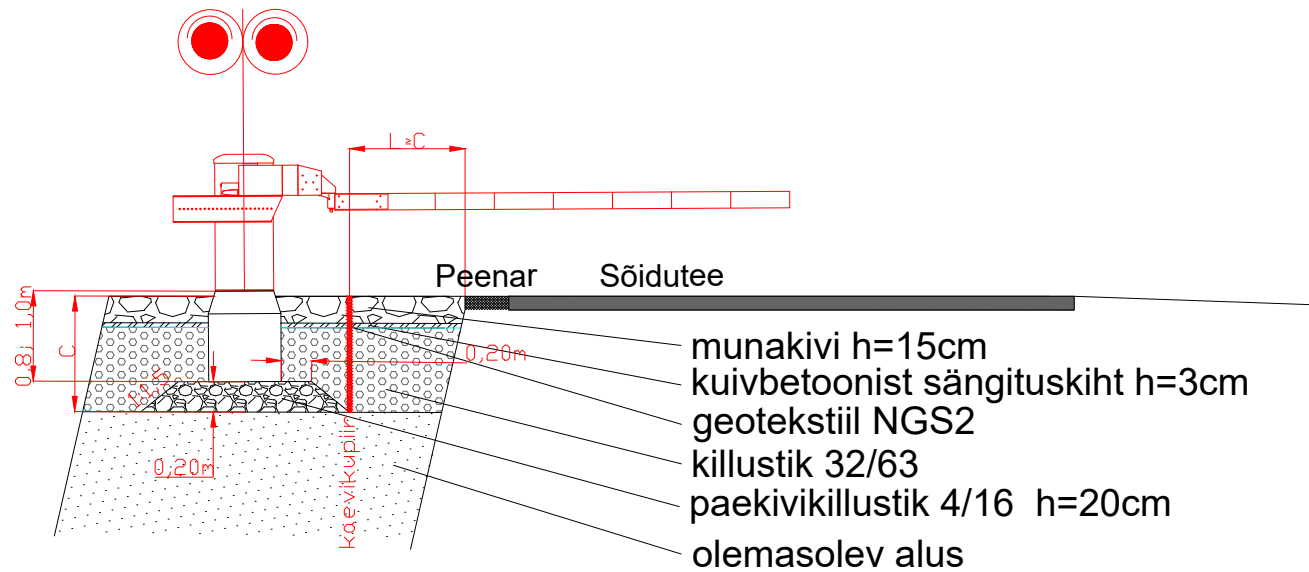
asfaltbetoon AC 8 surf h=5cm
 killustik 32/63
 paekivikillustik 4/16 h=20cm
 olemasolev alus

Tüüpristlõige 2 tüüp (murukülv)



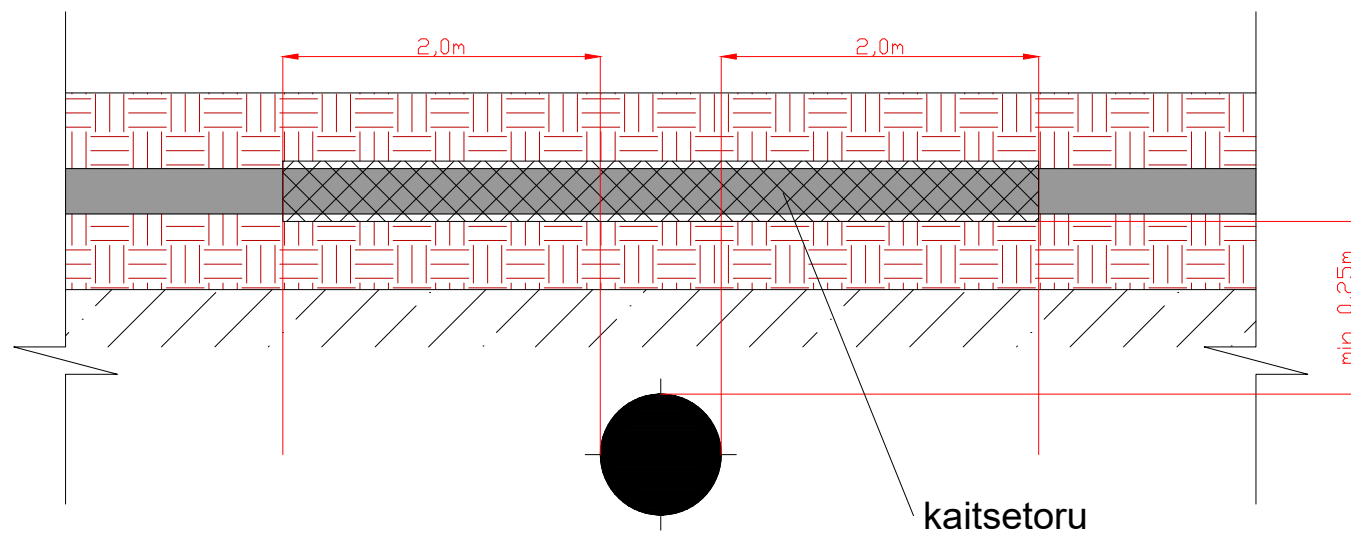
murukülv
 muld h=15cm
 tagasitäide kohapealsest pinnasest,
 mis ei sisalda üle 10cm
 suuruseid kive/tükke
 paekivikillustik 4/16 h=20cm
 olemasolev alus

Tüüpristlõige 3 tüüp (munakivi)



munakivi h=15cm
 kuivbetoonist sängituskiht h=3cm
 geotekstiil NGS2
 killustik 32/63
 paekivikillustik 4/16 h=20cm
 olemasolev alus

Kaablite/mikrorustiku paigaldamine vee- ja kanalisatsiooni torustiku peal



Tüüpristlõiked					 INGENIERIA Y CONTROL FERROVIARIO S.A. Reg nr. A33877812
Kinnitaja	R.Campo	23.01.23		Joon. nr:	
Projekteerija	V.Rodríguez	23.01.23		Version:	3
Kontrollija	N.Lema	23.01.23		Leht:	
Insener	N.Petrov	23.01.23			