

maapind 47.91  
 kaas 47.91 Malm  
 põhi 46.59  
 rake 400/315 Plast  
 1 46.59 DE 160 PVC  
 2 46.59 DE 160 Pimeots

Parma tee 2  
 71801:003:1072

Parma tee 3  
 71801:003:1073

Taastatava killustikkatte ala S=379m<sup>2</sup>

Parma tee  
 71801:003:1074

Taastatava murukatte ala S=81m<sup>2</sup>

Uue-Lukusepa  
 71801:001:1744

maapind 47.91  
 kaas 47.91 Malm  
 põhi 46.03  
 rake 560/500 Plast  
 1 46.03 DE 160 PVC  
 2 46.03 DE 160 PVC  
 3 46.03 DE 160 Pimeots

Taastatava murukatte ala S=60m<sup>2</sup>

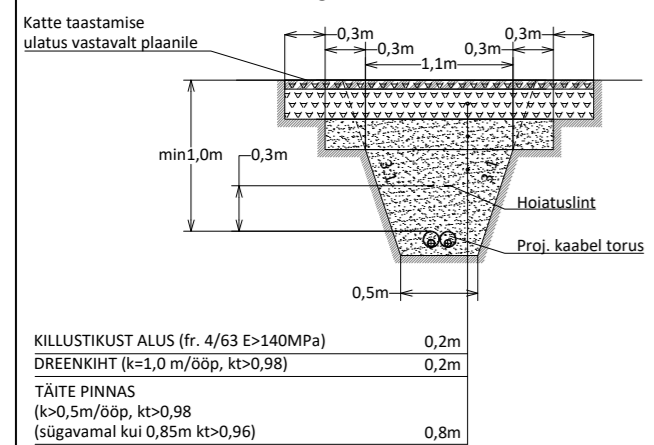
2xØ110mm, 1250N kaitsetoru  
 paigaldada 8,0m kinniselt  
 1,0m sügavusel maapinnast

Üksnurme tee L5  
 71801:003:1075

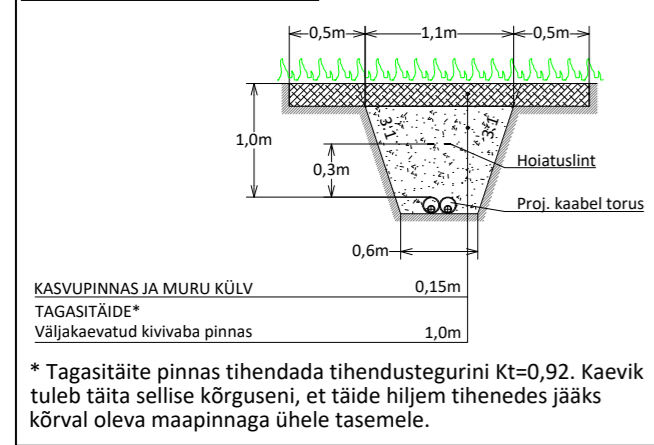
Taastatava murukatte ala S=278m<sup>2</sup>

11345 Rahula-Saku tee  
 71801:005:0651

**Killustikkatte taastamise ristlõige M 1:50**

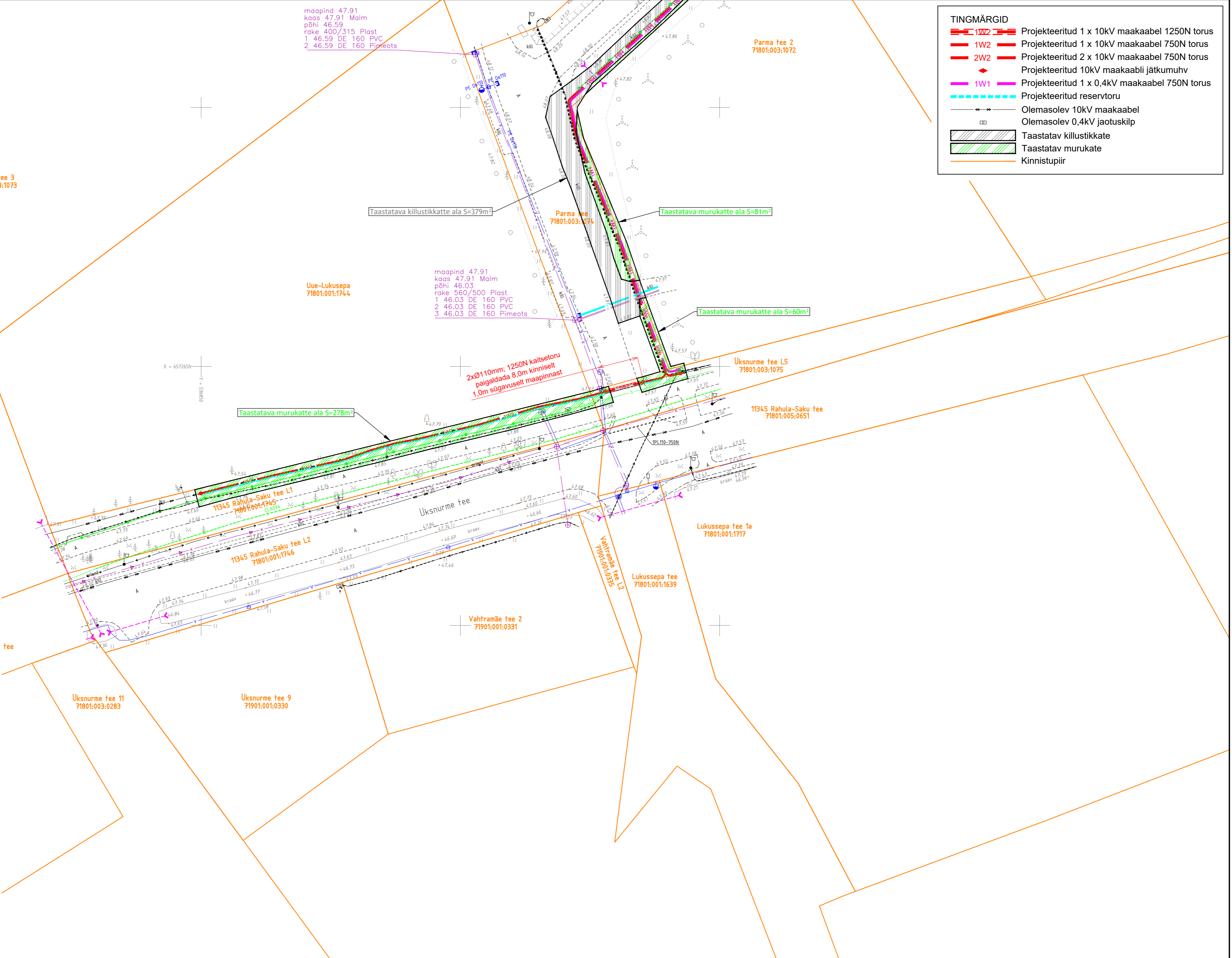


**Murukatte taastamise ristlõige M 1:50**



**MÄRKUSED:**

1. Alused ja katted rajada vastavalt "Tee ehitamise kvaliteedi nõuded" (Majandus- ja taristuministri 03.08.2015 määrus nr 101).
2. Liivast aluse filtratsioonoomoodul tuleb määrata meetoodikaga, mis on toodud standardis EVS 901-20.
3. Kaevetööde teostamisel tuleb lähtuda Rae valla kaevetööde eeskirjast.
4. Kasvumulla huumuse sisaldus peab olema vähemalt 3%. Kasvumuld peab olema mineraalmuld (PH 6,5-7), ei tohi sisaldada taimedele kahjulikke jäätmehi ning on tihendatav nii, et ei tekiks vajumisi ja vee lohkusid. Ei tohi kasutada külmunud pinnast. Olemasoleva ja taastatava haljasala piir ühtlustada, taastada niidukõlblikkus. Kasvumuld ei tohi sisaldada kive, killustikku jms.
5. Vertikaalplaneering täpsustada enne ehitustööde algust ning taastatavad alad viia kokku olemasolevate aladega.
6. Kui kaevetööde käigus kahjustatakse suuremat ala kui joonisel näidatud, tuleb ka see nõuetekohaselt taastada.
7. Transpordiameti nõue: Riigitee maa tuleb peale tööde lõppu korrastada. Haljastus taastada kasvupinnase ja murukülviga vastavalt „Teetööde tehniliste kirjelduste“ peatükk nr 9 „Maastikukujundustööd“ kvaliteedinõuetele.



**TINGMÄRGID**

	Projekteeritud 1 x 10kV maakaabel 1250N torus
	Projekteeritud 1 x 10kV maakaabel 750N torus
	Projekteeritud 2 x 10kV maakaabel 750N torus
	Projekteeritud 10kV maakaabli jätkumuhv
	Projekteeritud 1 x 0,4kV maakaabel 750N torus
	Projekteeritud reservtoru
	Olemasolev 10kV maakaabel
	Olemasolev 0,4kV jaotuskilp
	Taastatav killustikkate
	Taastatav murukate
	Kinnistupiir

Tellijä:	Enefit Connect OÜ	Address:	Päevalille 2-2, Ülenurme Tartumaa, 61714 TEL002388	Kuupäev:	24.10.2023
Töö nimetus:	Üksnurme tee ja Parma tee kinnistute liitumine elektrivõrguga	MTR:	12688881	Töö nr:	LR8594
Address:	Saku alevik, Saku vald, Harju maakond	Reg nr:	+372 5349 1419	Joon nr:	002 (LEHT-1)
Joonise nimetus:	Katendite taastamise asendiplan	e-mail:	indrek.kaarmae@gmail.com	Mõõtka:	M1:500 (A2)
		Projekteerija:	Indrek Kaarmae		
		Kontrollija:	Janus Kaldoja		