

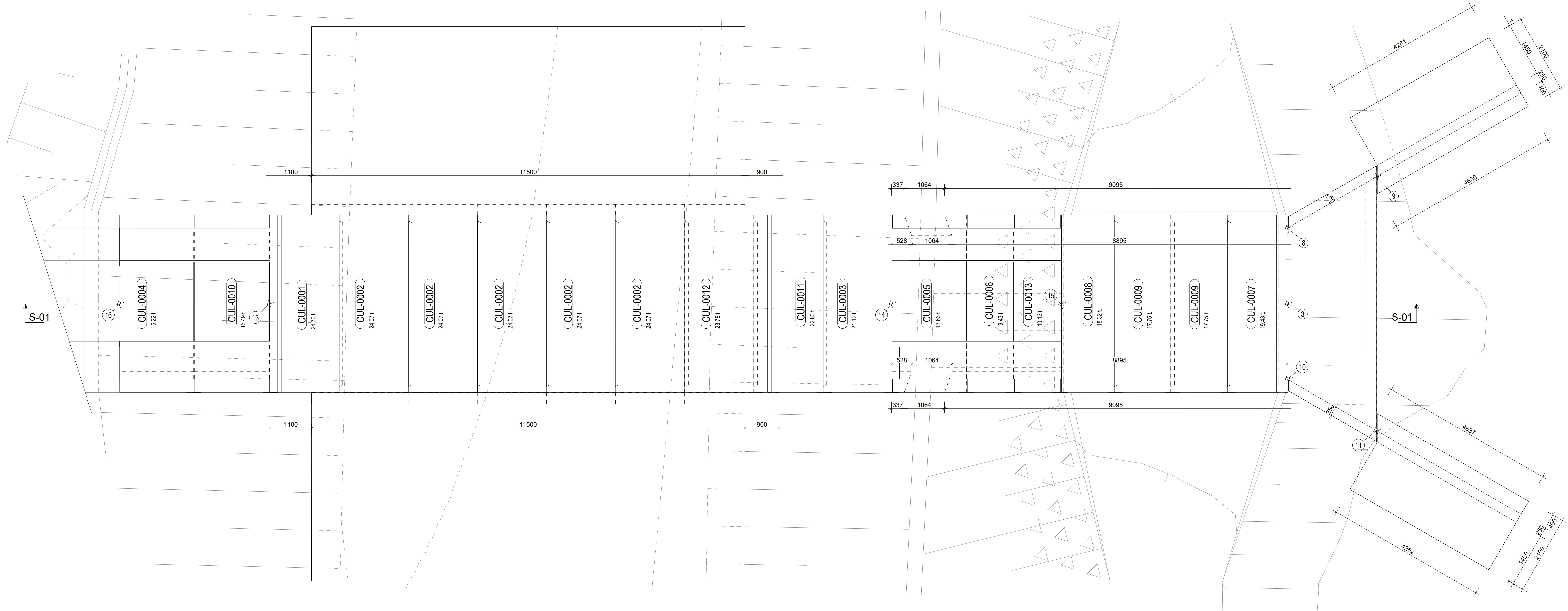
SPETSIFIKATSIOON						
MONOLIT C35/45						
MONTEERITAVAD ELEMENID						
POS	NIMETUS/KLASS	ARV	GABARIIT	KAAL	MÄRKUSED	
			m	kg		
CUL-0001	TRUUP	C35/45	1	3000 3000 1800	34,3	KAARDI-30/3
CUL-0002	TRUUP	C35/45	5	2700 3000 1800	24,1	KAARDI-30/3
CUL-0003	TRUUP	C35/45	1	2700 4700 1800	21,1	KAARDI-30/3
CUL-0004	TRUUP	C35/45	1	2200 4700 1800	19,2	KAARDI-30/3
CUL-0005	TRUUP	C35/45	1	2200 4700 1800	19,2	KAARDI-30/3
CUL-0006	TRUUP	C35/45	1	2200 4700 1800	19,2	KAARDI-30/3
CUL-0007	TRUUP	C35/45	1	3000 4700 1800	34,4	KAARDI-30/3
CUL-0008	TRUUP	C35/45	1	3000 4700 1800	34,4	KAARDI-30/3
CUL-0009	TRUUP	C35/45	2	2700 4700 1800	17,7	KAARDI-30/3
CUL-0010	TRUUP	C35/45	1	3000 4700 1800	34,4	KAARDI-30/3
CUL-0011	TRUUP	C35/45	1	3000 4700 1800	34,4	KAARDI-30/3
CUL-0012	TRUUP	C35/45	1	3000 4700 1800	34,4	KAARDI-30/3
CUL-0013	TRUUP	C35/45	1	3000 4700 1800	34,4	KAARDI-30/3

KOORDINAADID / COORDINATES			
PUNKTID / POINTS	X	Y	Z
3	50790,686	688626,026	37,896
8	50792,584	688626,425	38,000
9	50793,190	688622,754	37,887
10	50793,718	688626,425	37,886
11	50796,764	688624,775	37,887
13	50798,783	688631,704	38,154
14	50793,026	688626,544	38,252
15	50792,486	688631,700	38,028
16	50793,878	688635,583	38,154

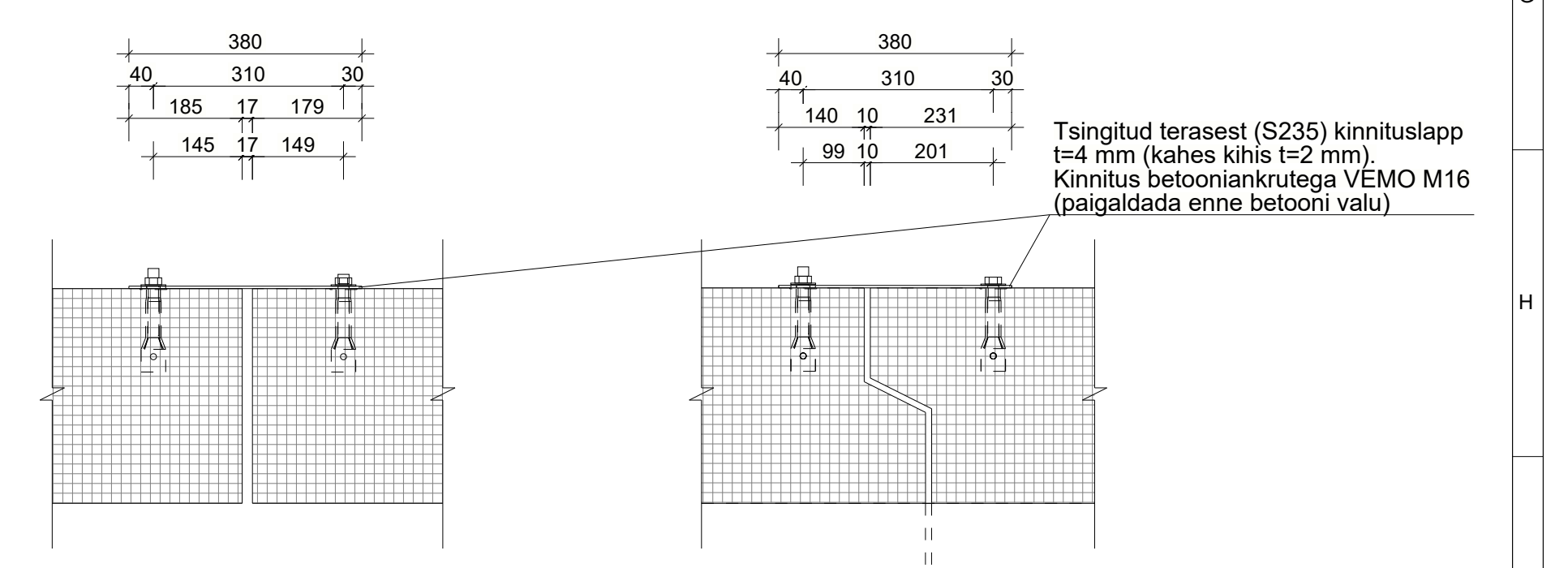
ARMATUURTERASE OMADUSED / REINFORCEMENT STEEL CHARACTERISTICS: fyk = 500 MPa; euK > 5%; Es = 200000 MPa
 RAKENDATAKSE BETOONI TOOTMISE SPETSIAALSET KVALITEEDIKONTROLLI VASTAVALT EN 1992-1-1 JA EN 206-2013. NÄITEKS LABI TOOTMISE SERTIFIKAATSE VASTAVALT EN 206-2013. LISA C / SPECIAL QUALITY CONTROL OF CONCRETE PRODUCTION SHALL BE ENSURED ACCORDING EN 1992-1-1 AND EN 206-2013. FOR EXAMPLE BY CERTIFICATION OF THE PRODUCTION CONTROL ACCORDING TO EN 206-2013, ANNEX C

PUTTBETON: VÄRSKELE BETOONILE LISATAKSE MAKSIMAALSELT 20 CM SUURUSED BETOONIGA KAETUD KIVID. BETOONI OSAKAL EI TOHI OLLA VAIKSEM KUI 60% KOGUMAHUST. KIVID EI TOHI KOKKU PÜLITUDA UKSTEISE EGA RAKETISE EGA KRAAVI KÜLGEGEDA. KIVID TULEB ENNE LAADIMIST NUISKES TEHA.
 CYCLOPEAN CONCRETE: STONES WITH A MAXIMUM SIZE OF 20CM AND COVERED WITH CONCRETE SHALL BE ADDED TO FRESH CONCRETE. THE PROPORTION OF CONCRETE SHALL NOT BE LESS THAN 60% OF THE TOTAL VOLUME. STONES SHALL NOT BE IN CONTACT WITH ONE ANOTHER, NOR WITH THE FORMWORKS OR TRENCHES SIDES. STONES SHALL BE WETTED PRIOR TO BATCHING

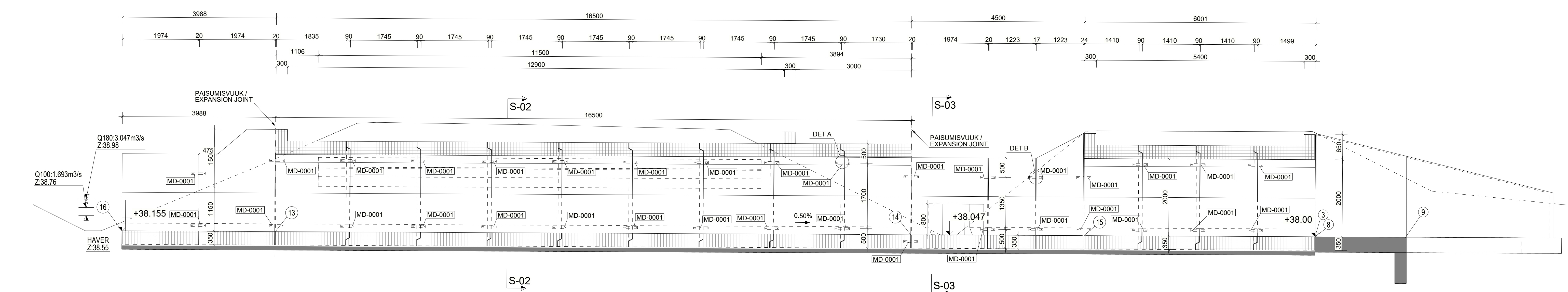
KOORDINAADID IN ETRS-89 SÜSTEEMIS / COORDINATES BASED ON ETRS-89 COORDINATE SYSTEM. HEIGHTS BASED ON EH 2000 HEIGHT SYSTEM.



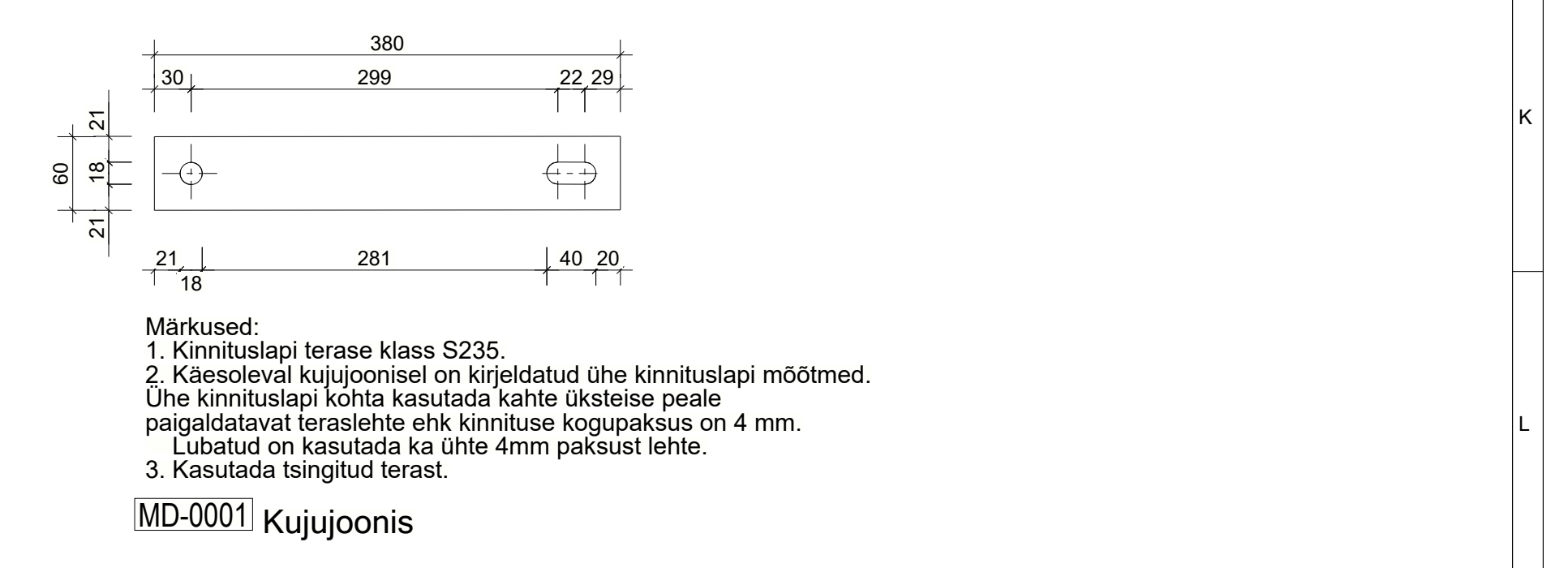
PLAAN / PLAN TRUUP + LOOMADE LÄBIPÄÄS CU037082 / CULVERT+ ANIMAL CROSSING CU037082. KAST / BOX 4.00x2.00m MÖÖTKAVA / SCALE 1:50



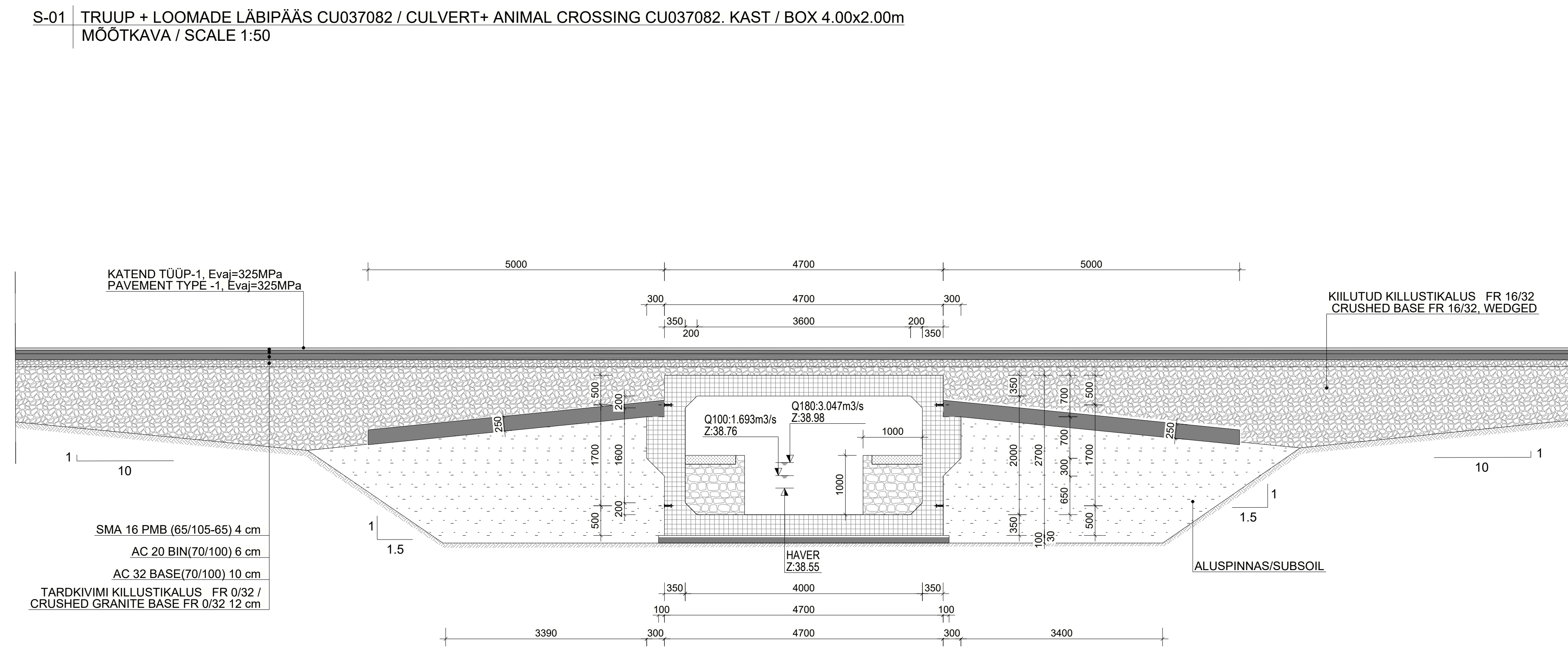
DET. B SEINTE ÜHENDUS/ WALL CONNECTION MÖÖTKAVA / SCALE 1:10
 DET. A SEINTE ÜHENDUS/ WALL CONNECTION MÖÖTKAVA / SCALE 1:10



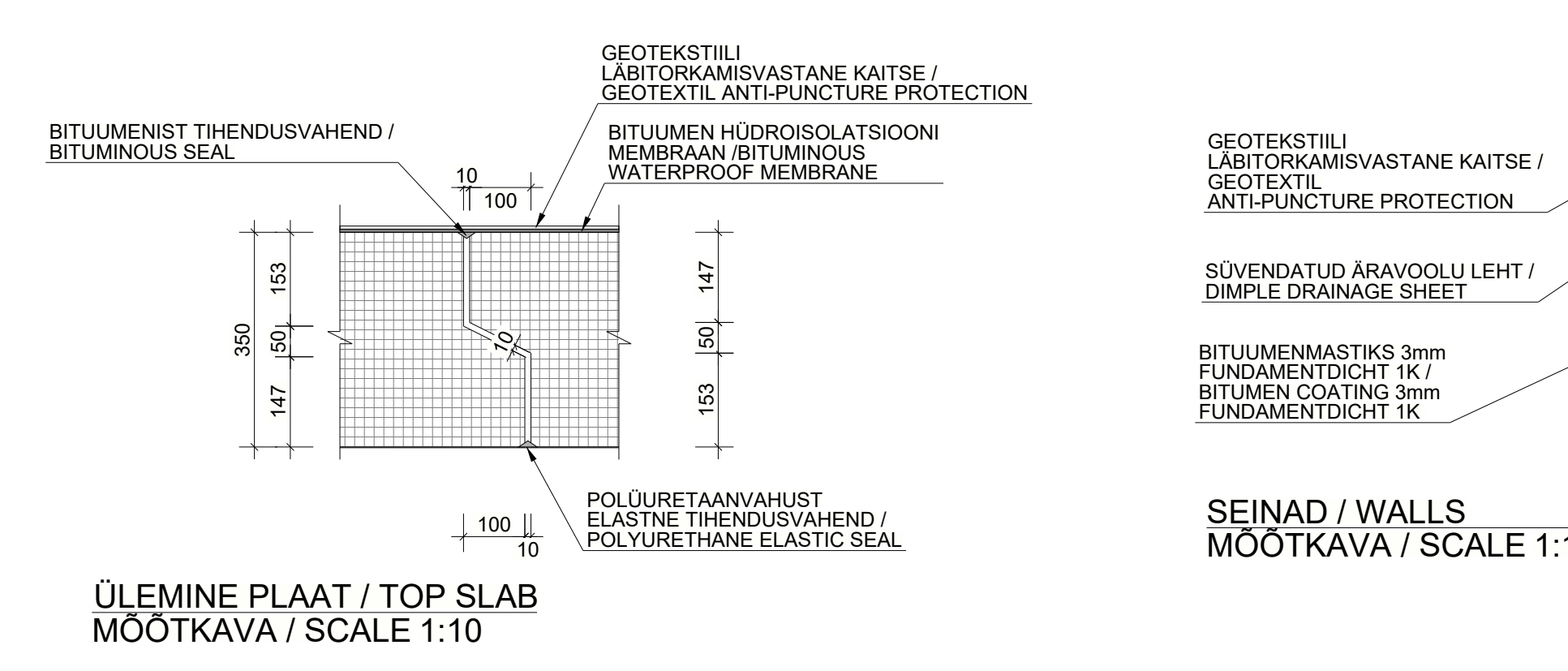
S-01 TRUUP + LOOMADE LÄBIPÄÄS CU037082 / CULVERT+ ANIMAL CROSSING CU037082. KAST / BOX 4.00x2.00m MÖÖTKAVA / SCALE 1:50



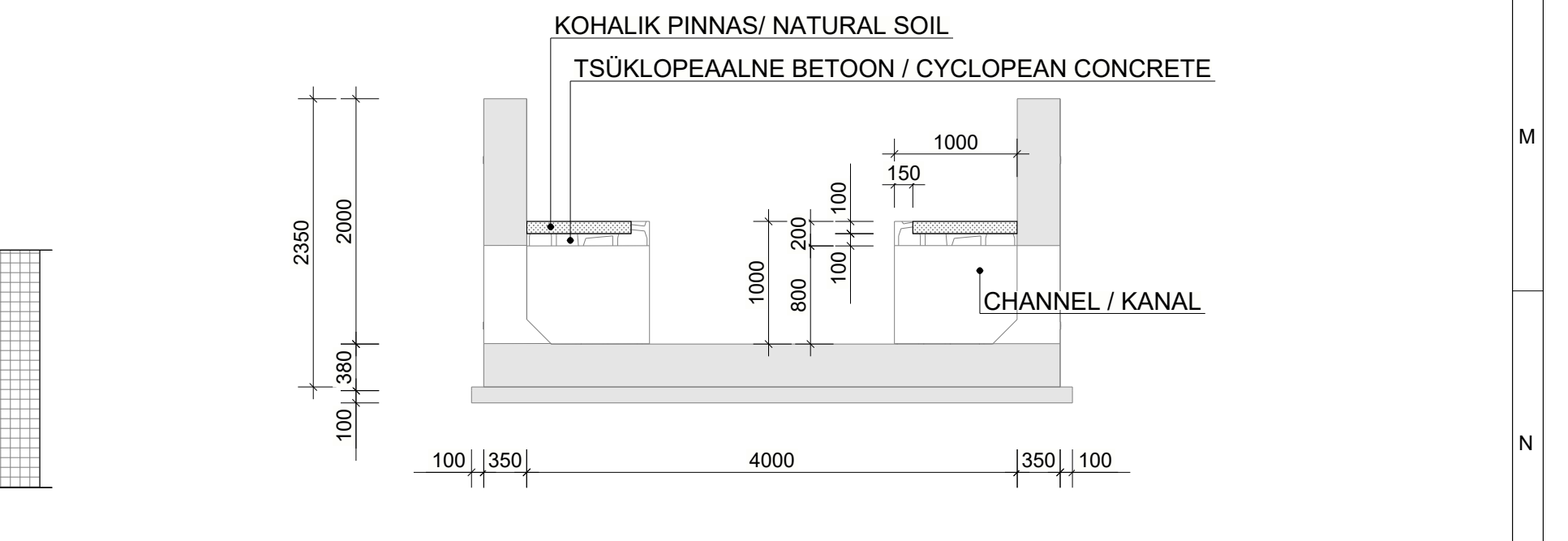
DET. B KANALI ÜHENDUS/ CHANNEL CONNECTION MÖÖTKAVA / SCALE 1:10
 DET. A KANALI ÜHENDUS/ CHANNEL CONNECTION MÖÖTKAVA / SCALE 1:10



MAANTEE TRUUBI KATTE TAASTAMISE TÕUPRISTPROFIL PIKI TEED S-02 MAIN ROAD CULVERT TYPICAL CROSSSECTION ALONG THE ROAD MÖÖTKAVA / SCALE 1:50



ÜLEMINE PLAAT / TOP SLAB MÖÖTKAVA / SCALE 1:10
 SEINAD / WALLS MÖÖTKAVA / SCALE 1:10



KANAL + LOOMADE LÄBIPÄÄS CU037082 / CHANNEL+ ANIMAL CROSSING CU037082. KAST / BOX 4.00x2.00m MÖÖTKAVA / SCALE 1:50

MATERJALIDE TEHNILISED NÕUDED / MATERIAL SPECIFICATIONS									
LAHJA BETOON / LEAN CONCRETE	EI KOHALDATA / N/A	KLASS / GRADE	KOKKUPUJUDE / EXPOSURE	KÜLMAKINDLUS KALL / FROST RESISTANCE CLASS	CNOM / CNOM (mm)	MIN TSEMENDISISALDUS / MIN CEMENT CONTENT (kg/m³)	MAX VESI / TEMENT / MAX W / C	MAX TÄTEMATERIALI SUURUS / MAX AGGREGATE SIZE	STRUKTUURJI KLASS / STRUCTURAL CLASS
LAHJA BETOON / LEAN CONCRETE	EI KOHALDATA / N/A	C16/20	EI KOHALDATA / N/A	EI KOHALDATA / N/A	EI KOHALDATA / N/A	EI KOHALDATA / N/A	EI KOHALDATA / N/A	20	EI KOHALDATA / N/A
PUTTBETON / CYCLOPEAN CONCRETE	EI KOHALDATA / N/A	C30/37	XF3	KK3-100	EI KOHALDATA / N/A	275	0,55	20	EI KOHALDATA / N/A
IN SITU TRUUP / IN SITU CULVERT	EI KOHALDATA / N/A	C35/45	XC4/XD1/XF3	KK3-100	50	340	0,45	20	SS
TIBSISNÄO JA TUGISISNÄO / WINGWALLS & RETAINING WALLS	EI KOHALDATA / N/A	C35/45	XC4/XD1/XF3	KK3-100	50	340	0,45	20	SS
MONTEERITAV TRUUP / PRECAST CULVERT	EI KOHALDATA / N/A	C35/45	XC4/XD1/XF3	KK3-100	40	340	0,45	20	S4

REVISIONS table with columns for No, Date, Description, and Author/Checked.

RAIL BALTICA logo and contact information.

Project information: DRENAŽI VEETRUUP / DRAINAGE WATER CULVERT, Date: 07/19/2024, Scale: 1:50, 1:10, 1:50.

Logos for RAIL BALTICA and ALL-BAW.