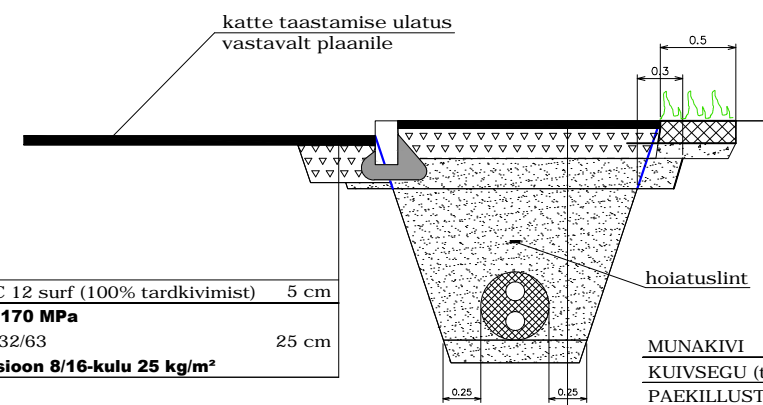
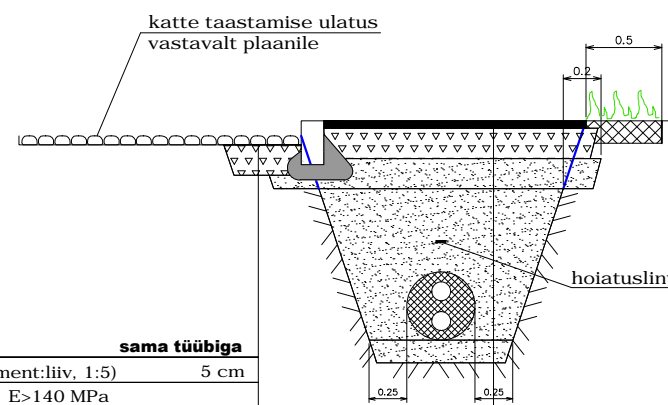


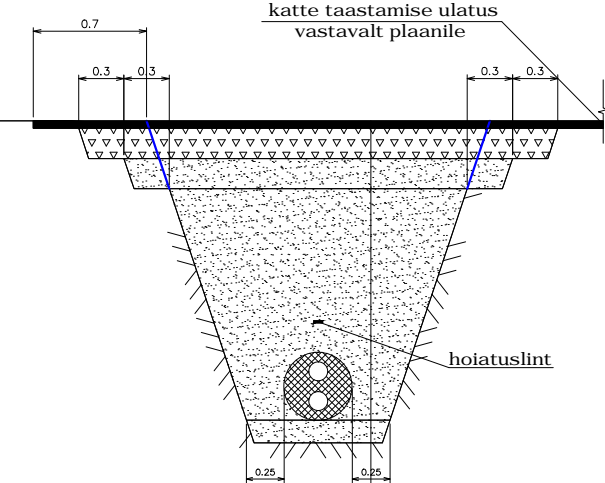
LÕIGE 1-1 M 1:50
Kõnnitee ristlõige



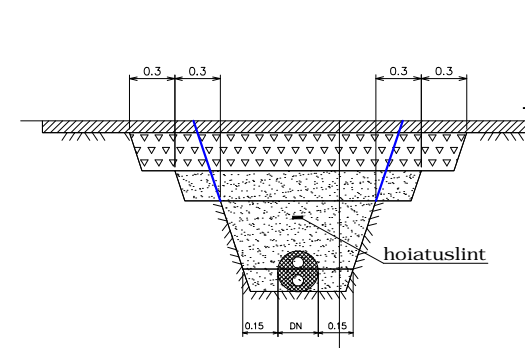
LÕIGE 2-2 M 1:50
Kõnnitee ristlõige



LÕIGE 3-3 M 1:50
Sõidutee ristlõige



LÕIGE 4-4 M 1:50
Freepurukatte ristlõige



KATENDI TÜÜP 2

ASFALTBEToon AC 12 surf (100% tardkivimist)	5 cm
PAEKILLUSTIK E₂170 MPa	
fraktsioon 16/32 ja 32/63	25 cm
kiilekillustiku fraktsioon 8/16-kulu 25 kg/m²	

ASFALTBEToon AC 8 surf (100% tardkivimist)	5 cm
PAEKILLUSTIK E₂140 MPa	
fraktsioon 4/32	20 cm
DREENKIHT LIIVAST (Kt=0.98, Kf₂2.0 m/ööp)	20 cm
LIIV (Kt=0.98, Kf₂0.5 m/ööp)	
LIIV Kf₂0.5 m/ööp	15 cm
OLEMASOLEV PINNAS Kt=0.95	

MUNAKIVI sama tüübiga

KUIVSEGU (tsement:liiv, 1:5)	5 cm
PAEKILLUSTIK E₂>140 MPa	
fraktsioon 4/32	20 cm

ASFALTBEToon AC 8 surf (100% tardkivimist)	5 cm
PAEKILLUSTIK E₂140 MPa	
fraktsioon 4/32	20 cm
DREENKIHT LIIVAST (Kt=0.98, Kf₂2.0 m/ööp)	20 cm
LIIV (Kt=0.98, Kf₂0.5 m/ööp)	
LIIV Kf₂0.5 m/ööp	15 cm
OLEMASOLEV PINNAS Kt=0.95	

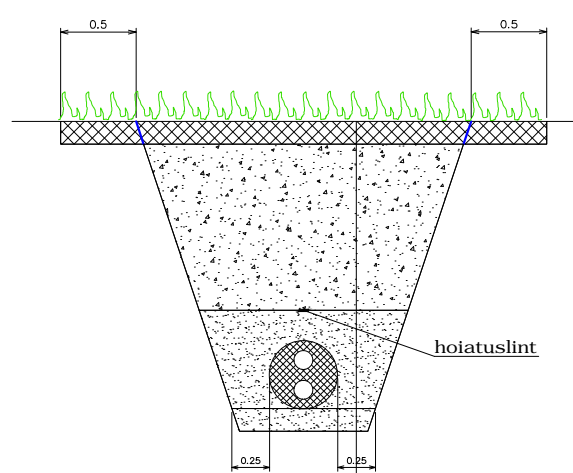
KATENDI TÜÜP 2

ASFALTBEToon AC 12 surf AKÖL 900-1499	5 cm
PAEKILLUSTIK E₂170 MPa	
fraktsioon 16/32 ja 32/63	20 cm
kiilekillustiku fraktsioon 8/16-kulu 25 kg/m²	
DREENKIHT LIIVAST (Kt=0.98, Kf₂2.0 m/ööp)	20 cm
LIIV (Kt=0.98, Kf₂0.5 m/ööp)	
LIIV Kf₂0.5 m/ööp	15 cm
OLEMASOLEV PINNAS Kt=0.95	

FREESPURU

PAEKILLUSTIK E₂170 MPa	
fraktsioon 16/32 ja 32/63	25 cm
kiilekillustiku fraktsioon 8/16-kulu 25 kg/m²	
DREENKIHT LIIVAST (Kt=0.98, Kf₂2.0 m/ööp)	20 cm
LIIV (Kt=0.98, Kf₂0.5 m/ööp)	
LIIV Kf₂0.5 m/ööp	15 cm
OLEMASOLEV PINNAS Kt=0.95	

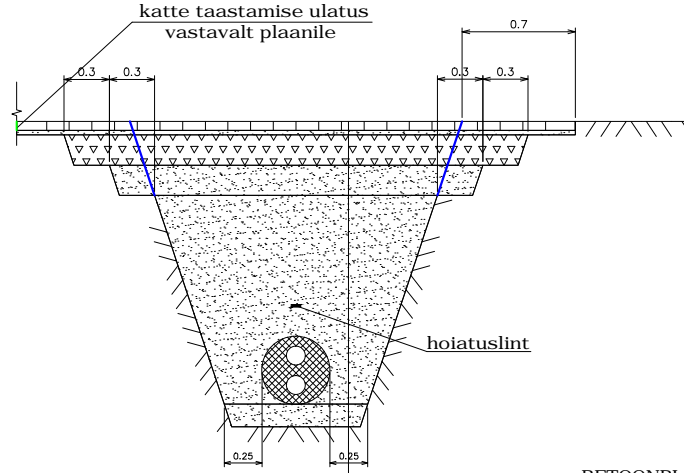
LÕIGE 5-5 M 1:50
Haljasala ristlõige



MURU

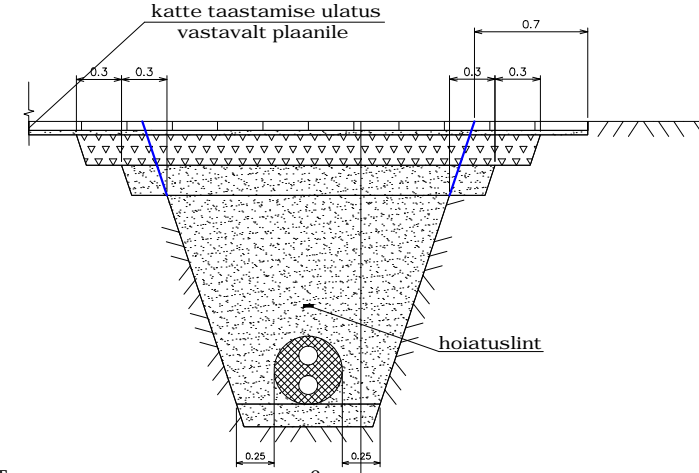
KASVUPINNAs (märkus 1)	15 cm
TAGASITÄIDE (Kt=0.92) (märkus 3)	
LIIV (Kt=0.96, Kf₂0.5 m/ööp)	
LIIV Kf₂0.5 m/ööp	15 cm
OLEMASOLEV PINNAS Kt=0.92	

LÕIGE 6-6 M 1:50
Betonkivikatte ristlõige



BEToonKIVI	8 cm
PAIGALDUSLIIV	3 cm
PAEKILLUSTIK E₂170 MPa	
segu nr. 2 (märkus 2)	25 cm
DREENKIHT LIIVAST (Kt=0.98, Kf₂2.0 m/ööp)	20 cm
LIIV (Kt=0.98, Kf₂0.5 m/ööp)	
LIIV Kf₂0.5 m/ööp	15 cm
OLEMASOLEV PINNAS Kt=0.95	

LÕIGE 7-7 M 1:50
Betonplaatide kate ristlõige



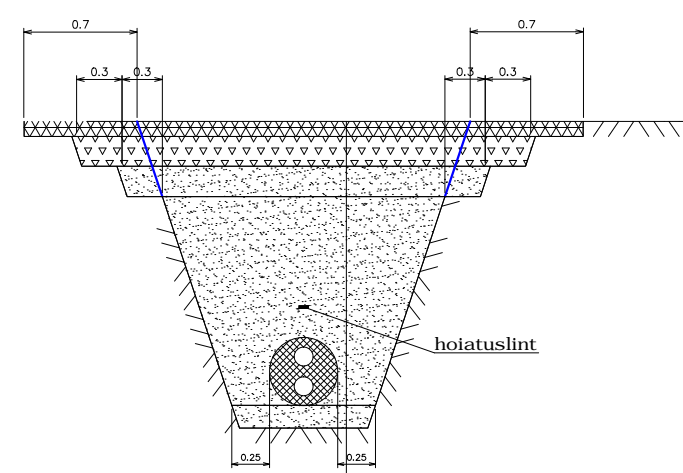
BEToonPLAAT

PAIGALDUSLIIV	3 cm
PAEKILLUSTIK E₂140 MPa	
segu nr. 2 (märkus 2)	20 cm
DREENKIHT LIIVAST (Kt=0.98, Kf₂2.0 m/ööp)	20 cm
LIIV (Kt=0.98, Kf₂0.5 m/ööp)	
LIIV Kf₂0.5 m/ööp	15 cm
OLEMASOLEV PINNAS Kt=0.95	

ARMEERITUD BEToon C25/30 XC2, XF3

armatuur ø5 mm, võrgusilm 150x150 mm, sarruse kaitsekiht min 25 mm	10 cm
PAEKILLUSTIK E₂140 MPa	
fraktsioon 4/32	20 cm
DREENKIHT LIIVAST (Kt=0.98, Kf₂2.0 m/ööp)	20 cm
LIIV (Kt=0.98, Kf₂0.5 m/ööp)	
LIIV Kf₂0.5 m/ööp	15 cm
OLEMASOLEV PINNAS Kt=0.95	

LÕIGE 8-8 M 1:50
Betonkate ristlõige



- MÄRKUSED:**
- Mulla huumuse sisaldus peab olema vähemalt 3%. Kasvumuld peab olema mineraalmuld nõrgalt happelise või neutraalse reaktsiooniga (pH 6.0...7.5). Võimalik on kasutada olemasolevat kooritavat kasvupinnast, mis võib sisaldada huumust, kuid ei sisalda suuri kive ja taimede kahjulikke jäätmehid ning tihendada nii, et ei tekiks vajumisi ja vee kogunemise lohusid. Ei tohi kasutada külmunud pinnast ja turvast.
 - "Tee ehitamise kvaliteedi nõuded", MTM 03.08.2015, määrus nr. 101, lisa 10.
 - Täitematerjal ei tohi sisaldada suuri kive (≥ 15 cm), kõrvalisi esemeid, turvast, pehmet savi, puidu- või raadamisjäätmehid, jääd, lund ja külmunud pinnast (pinnasekamakaid), muid kahjustavaid aineid ning jäätmehid. Talvetingimustes kasutada tagasitäitena ainult sulasid ja kergesti tihendatavaid materjale.

1	Transpordiameti nõudel paigaldatakse Kivi tänaval olemasoleva killustikkatte asemele freespurukate.	Irina Demidova	09.08.2024
MUUDATUS	MUUDATUSE KIRJELDUS	TEOSTAS	KUUPÄEV
<p>DEMProjekt</p> <p>OÜ DEM Projekt, registrikood 11111412 Juhkentali 52-1, 10132 Tallinn tel+372 56 50 2774; info@demprojekt.ee MTR reg. nr. EEP000272</p>		Projekti nimetus: MÕISAKÜLA LINNA PÄRNU TN 24, 25, 26, 28, 29, 39 SOOJUSTORUSTIKU REKONSTRUEERIMINE	Stadium: Tööprojekt
<p>VASTUTAV SPETSIALIST Irina Demidova 24.07.2024</p> <p>PROJEKTEERIJANA Irina Demidova 24.07.2024</p> <p>PROJEKTEERIJANA Jana Jaansoo 24.07.2024</p>		Objekti asukoht: Pärnu tn 24, 25, 26, 28, 29, 39; 55 Mõisaküla tee T1; Kivi tänav; Mõisaküla linn, Mulgi vald, Viljandimaa	Töö nr: 678324
<p>FAILI NIMI 678324_TP_TL-6-01-TL02_v02_Loiked.dwg</p>		Joonise nimetus: RISTLÕIKED	Joonise nr: TL02
		Tellijä: Sovrex Grupp OÜ, reg. nr. 11284408 Pesa tn 6b, Nõmme linnaosa, 11621, Tallinn	Mõõt: