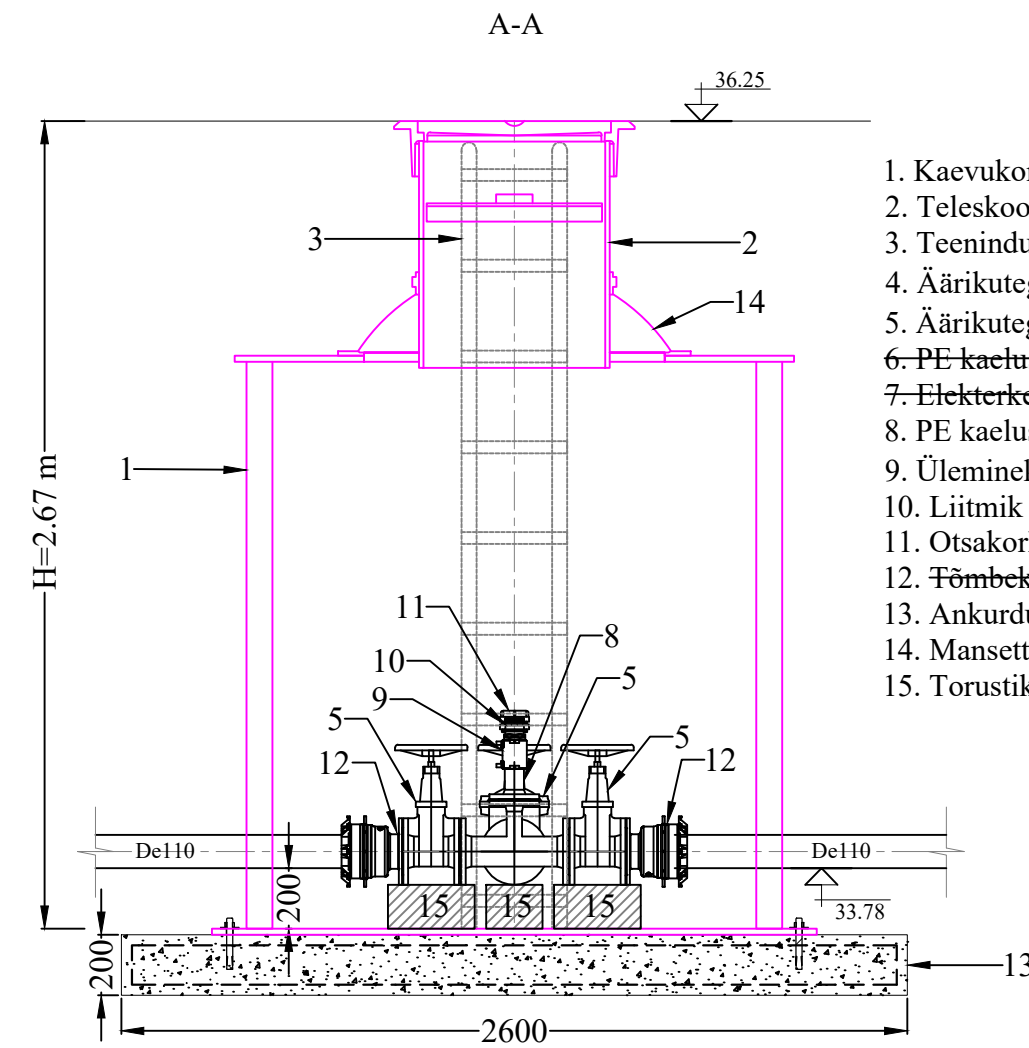
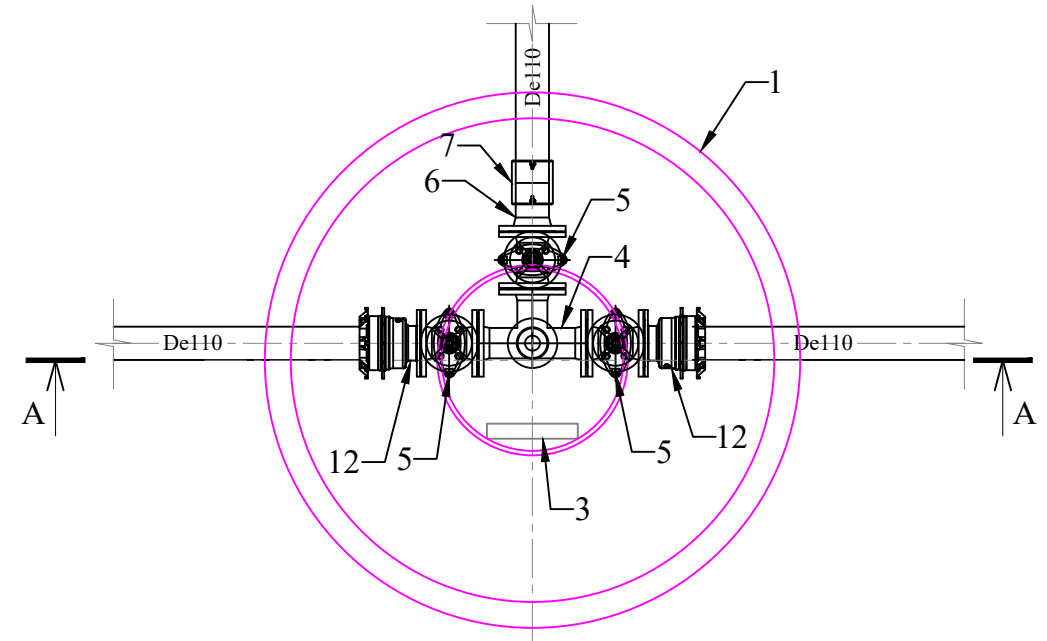


V-20
Läbipesukaev

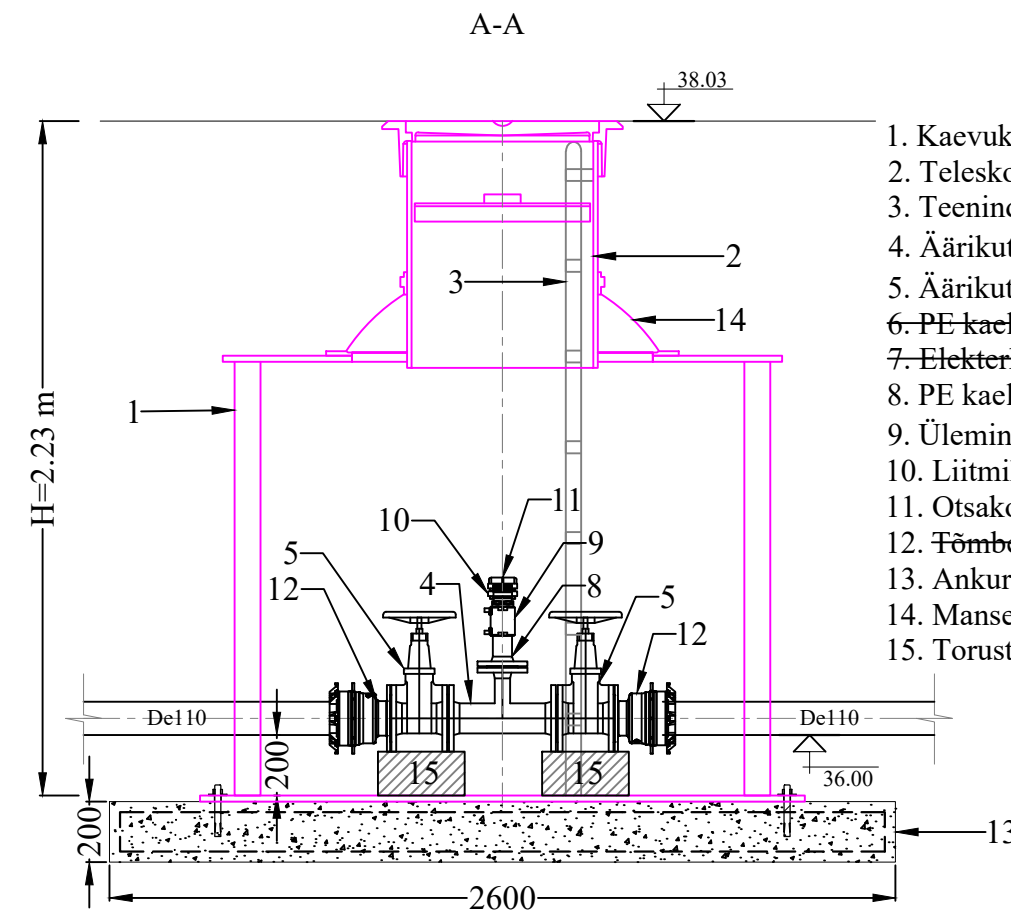


1. Kaevukorpus $D_{i_{min}}$ 1600 SN4
2. Teleskoop D_i 630, malmlouk avaga \varnothing 600, soojustatud vaheluuk
3. Teenindusredel libisemiskindlate astmetega (AISI 316)
4. Äärikutega kolmik DN100, keevitatud läbipesuots äärikuga DN50
5. Äärikutega siiber DN100+käsiratas
6. PE kaelus De110 äärikuga DN100
7. Elekterkeevismuhv De110
8. PE kaelus De63 äärikuga DN50
9. Üleminek elekterkeevismuhv De63-2"
10. Liitmik Storz C 2"
11. Otsakork Storz C 2"
12. Fömbekindel äärik DN100 Demonteerimismuv DN100
13. Ankurdsplaat, armatuur, ankrud
14. Mansett 1000/630
15. Torustiku tugi

Pealtvaade

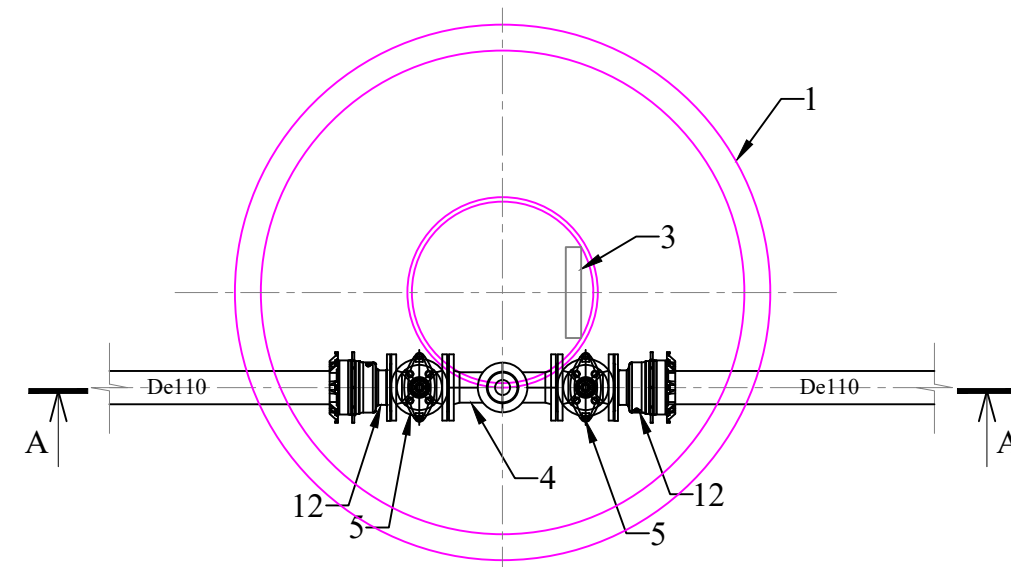


V-21
Läbipesukaev

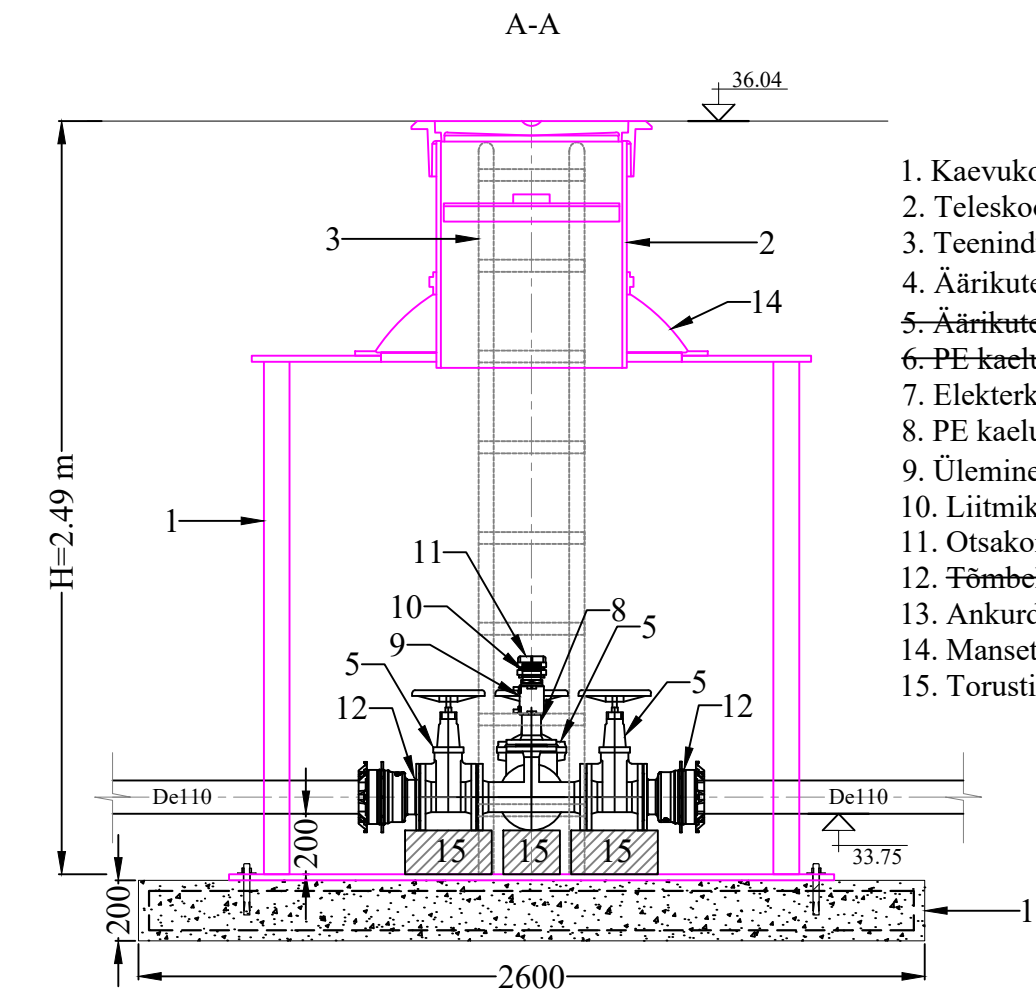


1. Kaevukorpus $D_{i_{min}}$ 1600 SN4
2. Teleskoop D_i 630, malmlouk avaga \varnothing 600, soojustatud vaheluuk
3. Teenindusredel libisemiskindlate astmetega (AISI 316)
4. Äärikutega kolmik DN100-50
5. Äärikutega siiber DN100+käsiratas
6. PE kaelus De110 äärikuga DN100
7. Elekterkeevismuhv De110
8. PE kaelus De63 äärikuga DN50
9. Üleminek elekterkeevismuhv De63-2"
10. Liitmik Storz C 2"
11. Otsakork Storz C 2"
12. Fömbekindel äärik DN100 Demonteerimismuv DN100
13. Ankurdusplaat, armatuur, ankrud
14. Mansett 1000/630
15. Torustiku tugi

Pealtvaade

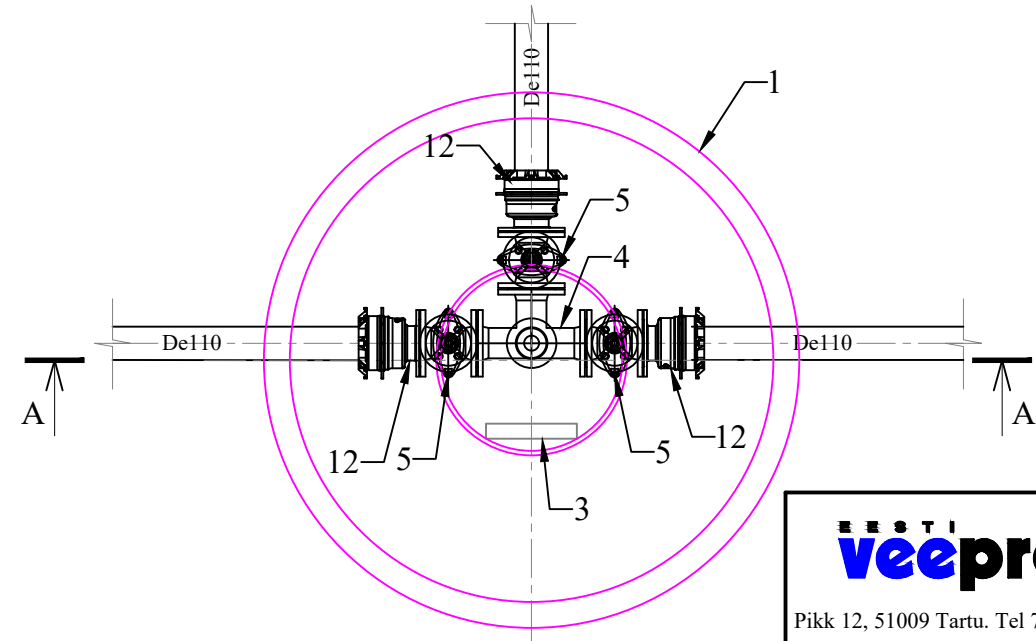


V-23
Läbipesukaev



1. Kaevukorpus $D_{i_{min}}$ 1600 SN4
2. Teleskoop D_i 630, malmlouk avaga \varnothing 600, soojustatud vaheluuk
3. Teenindusredel libisemiskindlate astmetega (AISI 316)
4. Äärikutega kolmik DN100, keevitatud läbipesuots äärikuga DN50
5. Äärikutega siiber DN100+käsiratas
6. PE kaelus De110 äärikuga DN100
7. Elekterkeevismuhv De110
8. PE kaelus De63 äärikuga DN50
9. Üleminek elekterkeevismuhv De63-2"
10. Liitmik Storz C 2"
11. Otsakork Storz C 2"
12. Fömbekindel äärik DN100 Demonteerimismuv DN100
13. Ankurdusplaat, armatuur, ankrud
14. Mansett 1000/630
15. Torustiku tugi

Pealtvaade



MÄRKUSED:

- Käesolev joonis on täpsustatud Aquare OÜ poolt 07.07.2023 a. vastavalt Saku Maja AS poolt esitatud märkusele - siibrikaevudesse lisatud demonteerimismuhvid igale suunale.

vööprojekt

Pikk 12, 51009 Tartu. Tel 7409 361

Juhataja

Toomas Kooskora

Projektijuht

Meelis Viirma

Projekteerija

Maarika Muuli

Tellija Saku Vallavalitsus

Töö nimetus
Tänassilma ja Jälgimäe küla vahelise ühisveevärgi ja -kanalisatsiooni rajamine

Joonise nimetus
Veetorustiku kaevud V-20, V-21, V-23

Kuupäev	Staadium	Mööb	Töö nr	Leht	Leht
11.12.2017	Põhiprojekt		06-17	VK-7-05	VK-7-10