



Ventilatsioonisüsteemide mõõdistuspass

Töö number: 327-2-25

leht: 1 (5)

Käesolevat dokumenti käsitletakse ühtse tervikuna, mis koosneb: tiitellehest, seletuskirjast, mõõtetulemustest, seadmete tabelitest

Objekti nimetus:	Torila Pansionaat
Objekti aadress:	Torila haigla kinnistu, Torila küla, Peipsiääre vald, Tartumaa
Projekt:	EVS
Süsteemi(de) tähistus(ed):	SV-1

Kasutatud meetodika:

EVS-EN 12599 "Ventilation for buildings. Test procedures and measuring methods for handling over installed ventilation and air conditioning systems."

Kasutatud mõõtevahendid:

TSI VELOCICALC 9565-P, Serial Nr. 9565P2441003, kalibreeritud 31.01.2025



Töö koostas:	Rasmus Sarapuu	23.04.2026
Töö kinnitas:	Tarmo Trummal	

Tellija:	Karaski Pansionaat OÜ	Marko Sepp
		karaski.pansionaat@gmail.com
		+372 5556 2712

SISEKLIIMA OÜ KATSELABOR
Kabinet 211/213, Tehnika 3, Tartu
Telefon: 501 9512, e-mail: sisekliima@sisekliima.ee

Tööst on lubatud teha koopia ainult tervikuna.
Töö üksikute lehtede ja nendest tehtud koopiade kasutamine on keelatud.



Seletuskiri

Töö number: 327-2-25

leht: 2 (5)

Käesolevat dokumenti käsitletakse ühtse tervikuna, mis koosneb: tiitelehest, seletuskirjast, mõõtetulemustest, seadmete tabelitest

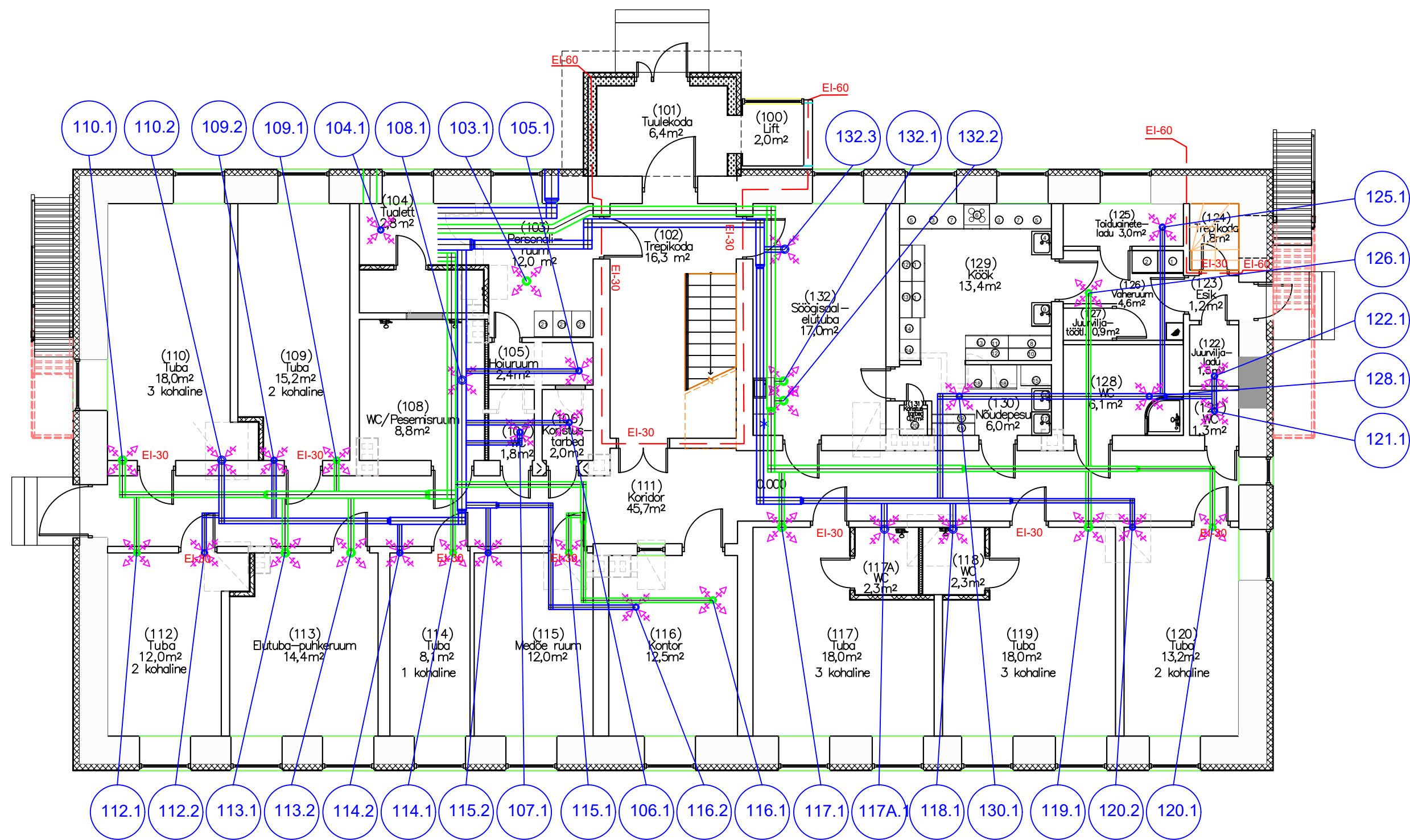
Alused:


Sisekliima OÜ Keskkonnatingimuste mõõtmise ja süsteemide justeerimise labori poolt väljastatud "Ventilatsioonisüsteemide mõõdistuspass nr. "327-2-25" koostamisel on aluseks võetud standard EVS-EN 12599:2012 "Ventilation for buildings. Test procedures and measuring methods for handling over installed ventilation and air conditioning systems." Mõõtmised teostas 18.09.2025 Rasmus Sarapuu ja Kevin Zipp. Aluseks võetud standardis EVS-EN 12599:2012 sätestatakse, et ventilatsioonisüsteemidel on lubatud kõikumised koos mõõtemääramatusega iga ruumi õhuhulga puhul $\pm 15\%$ ja iga ventilatsioonisüsteemi üldõhuhulga kohta $\pm 10\%$.

Järeldused :

1. Ventilatsioonisüsteemid tagavad dokumentatsioonis toodud õhuhulgad, kui õhujaoturite, reguleerorganite ja ventilatsiooniseadmete seadistust ei muudeta.
2. Mõõtekohad on valitud vastavalt Sisekliima OÜ tööjuhendile ja tagavad mõõtevõime U ($k=2$): rõhkude vahe (Pa) mõõtmine 3%, arvutuslik voolukiirus (l/s) 10%. Kõikides mõõtepunktides (kui ei ole teisiti märgitud) parand kalibreerimistunnistusel "0" (null). Kattetegur k sõltub mõõtetulemuste jaotusest ja soovitatavast usaldusnivoost. Katteteguriks võetakse tavaliselt $k=2$, kui soovitakse sooritada mõõtmisi usaldatavusega $P=95\%$.
3. Projekti õhuhulgad on on võetud varasemast Majatehnik OÜ mõõdistuspassist töö nr-ga "120-25".
4. Käesolev mõõdistuspass asendab ja muudab kehtetuks varasema, 01.10.2025 välja antud passi töö nr-ga "327-25". Tehtud muudatused - tellija vastava info kohaselt on parandatud objekti nimi ja aadress. Varasemalt Karaski Pansionaat aadressiga Mihkli/1, Karaski küla, Kanepi vald, Põlva maakond

SISEKLIIMA OÜ KATSELABOR
Kabinet 211/213, Tehnika 3, Tartu
Telefon: 501 9512, e-mail: sisekliima@sisekliima.ee



 SISEKLIIMA OÜ KATSELABOR Tehnika 3-211, Tartu sisekliima@sisekliima.ee		Torila Pansionaat Torila haigla kinnistu, Torila küla, Peipsiääre, Tartumaa		Töö nr.	
				327-2-25	
Teostas	Rasmus Sarapuu	23.04.2026	1. korruse ventilatsiooni plaan ja mõõtepunktid		
Kinnitas	Tarmo Trummal				
			5	5	