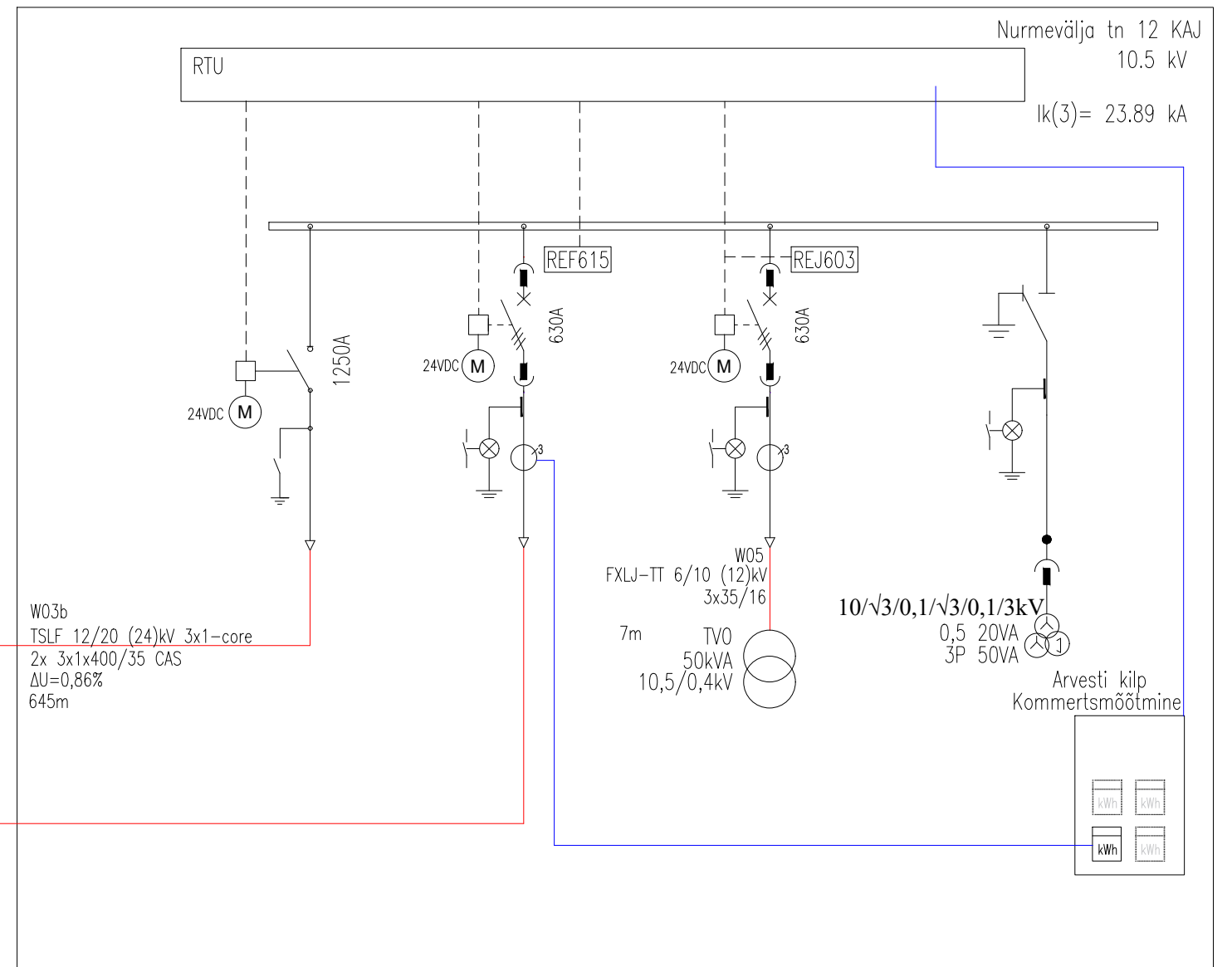
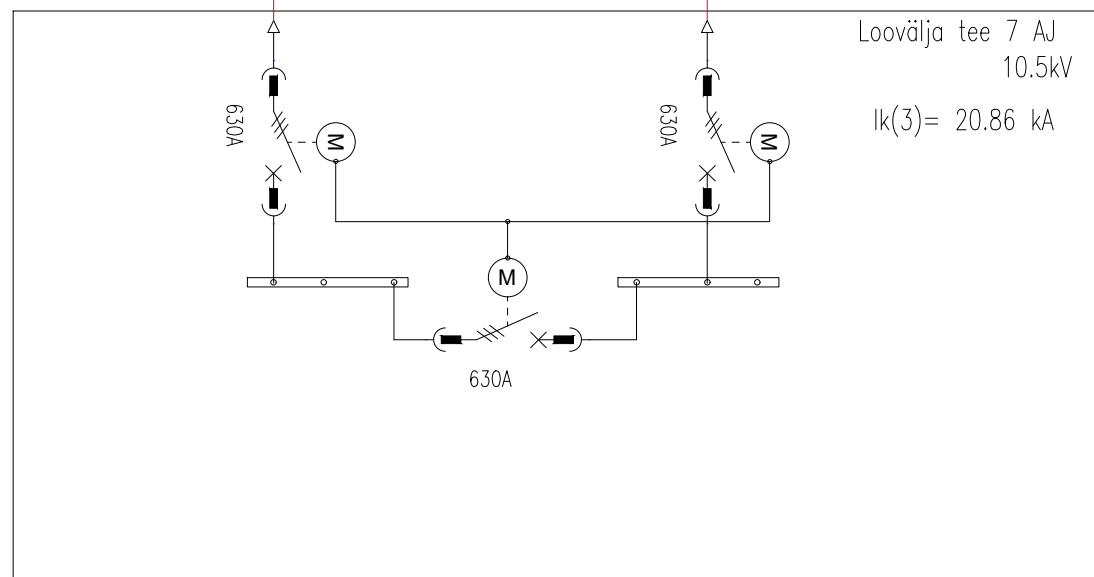


jätikumuhvid kaabliite  
TSLF 12/20 (24) kV  
2x 3x 1x400/35 CAS  
TSLF 12/20 (24)kV 3x1-core  
2x 3x1x400/35 CAS  
ühendamiseks

kaabel estakaadil kaabel maas

W02  
AXLJ-F TT 12/20 (24)kV 3-core  
2x 3x300/35  
 $\Delta U=0,9\%$   
1425m

W04  
AXLJ-F TT 12/20 (24)kV 3-core  
2x 3x240/35  
 $\Delta U=0,14\%$   
525m



Lisa koht arvestile

Rev.	Kuupäev	Muudatuse kirjeldus
Tellija: Enefit Green AS Lelle 22, 11318, Tallinn		Töö: EB0113 Loovälja tee 7 elektritoite (10 kV) projekteerimine ja ehitamine
Objekt: Iru Elektrijaam		Joonise nr EL-7-01
Joonis: Põhiskeem		Leht/lehti: 1/1
Enefit Solutions Malmi 8, 41537 Jõhvi, ESTONIA Tel +372 7166702 www.enefit.com		Projektöörija: Nadežda Andrejeva Vast.spets.: Roman Fjodorov Kuupäev: Mõõtkava:
REG KOOD: 10633284 MTR NR: TMT00051, EPE0000665, EEK000794, TEL001659, TGT000200, TGP000173, EEP001436, EEO000025, EEH000064, ST10633284-0001		Stadium: TP Mõõtkava:
Fail: EB0113_TP_EL-7-01_pohiskeem		Mõõtkava: