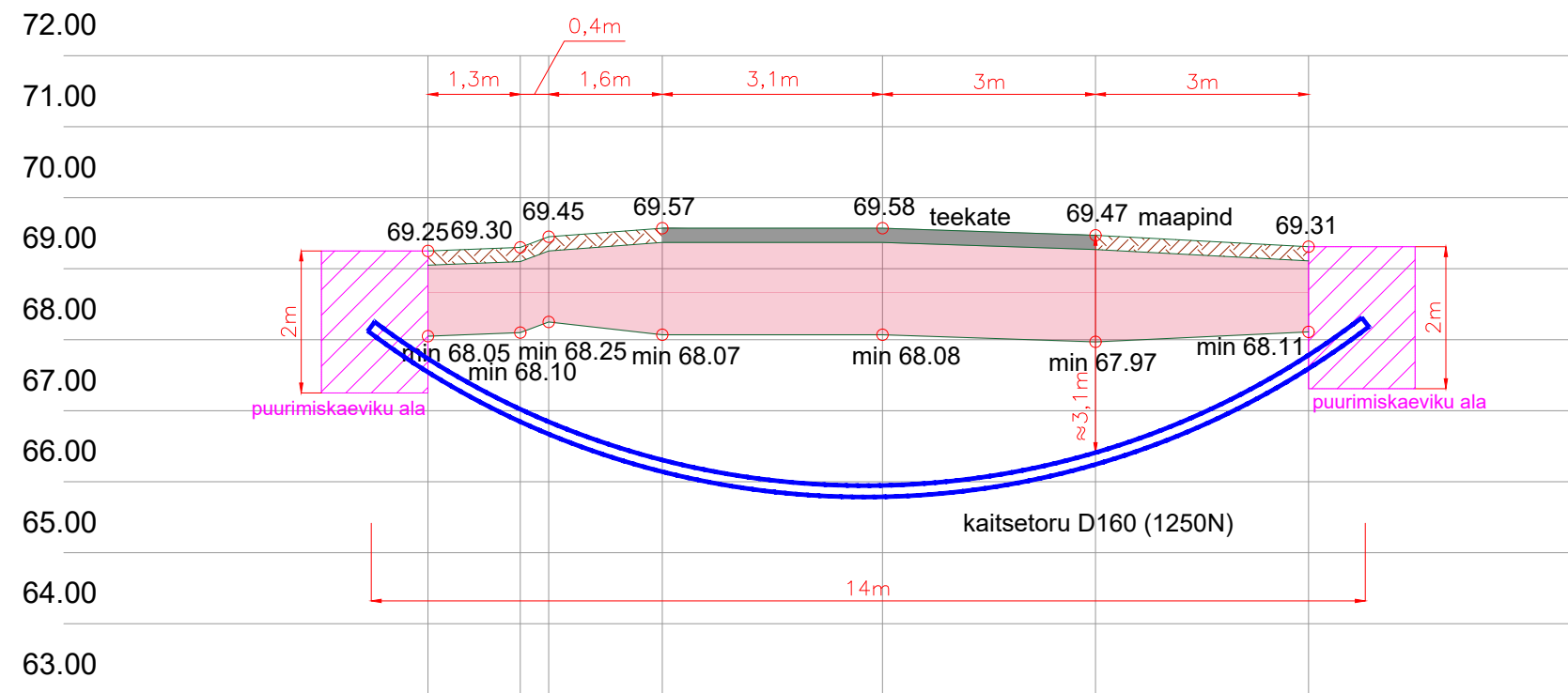


Ristlõige: Aiaa raudteeülesõit km 441,527 (riigitee nr 22154 Aiaa-Nõo tee km 1,338)
M 1:100

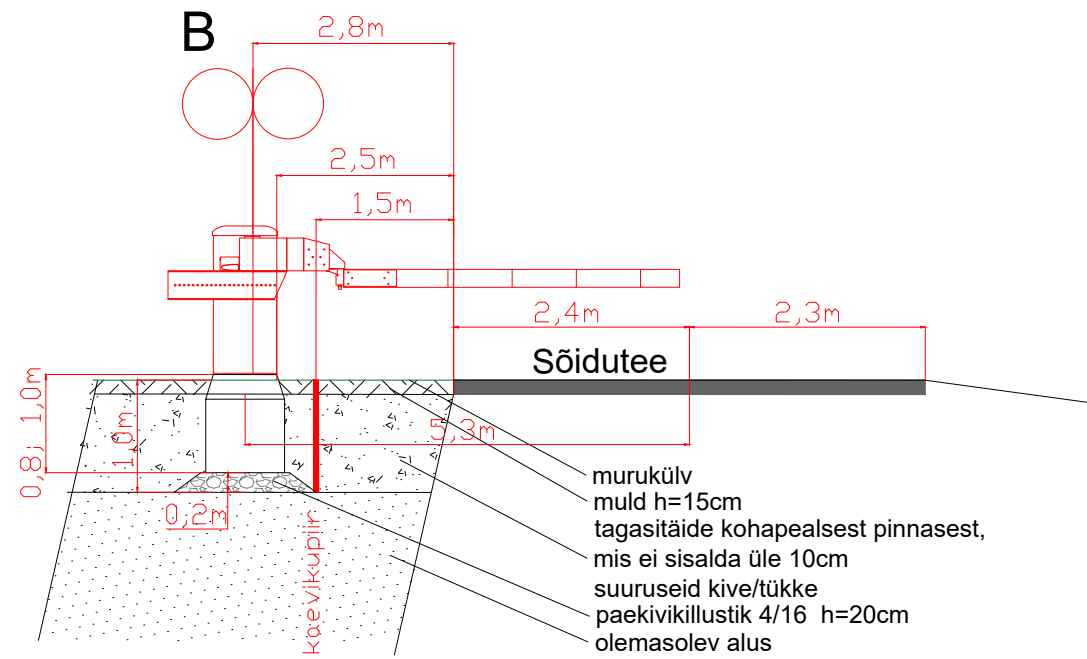
Kaablikanaliseerimise torude / kaitsetorus kaablite paigaldamine sõidutee alla kinnisel meetodil



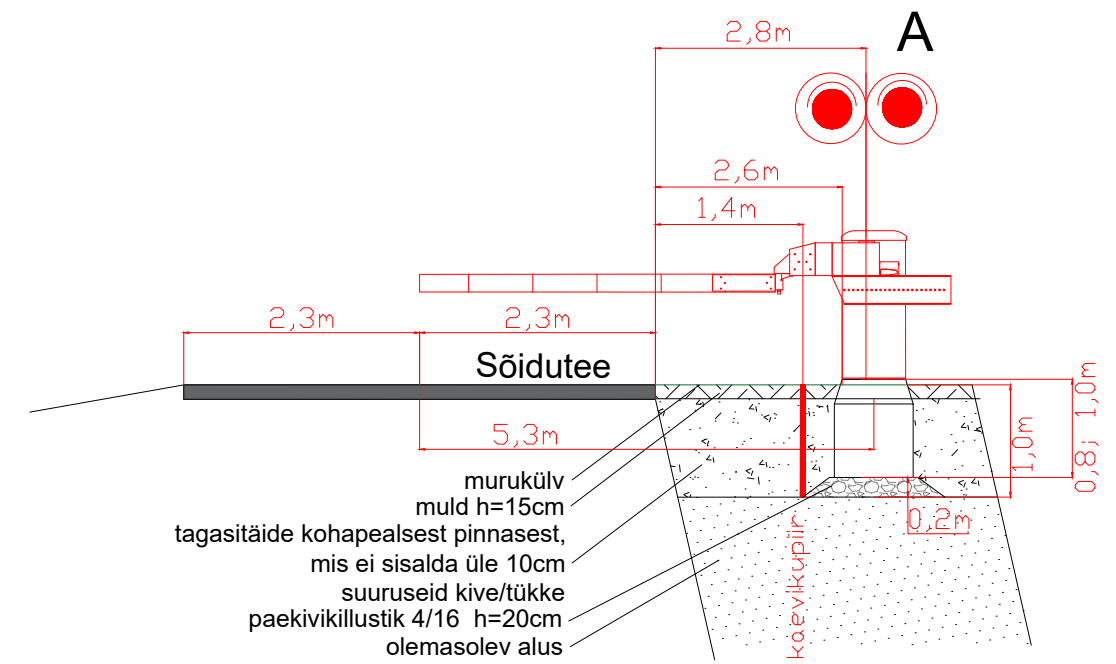
Ristlõiked					ICF
Vastutav isik	R.Campo	22.03.24		Joonise nr: EA-4-03	
Kontrollija	S.Berezin	22.03.24		Seotud projektiga: UAS406	Versioon: 2
Projekteerija	E.Viljaste	22.03.24			Leht: 1/3

Ristlõiked: Aiamaa raudteeülesõit km 441,527

Lõige 1-1



Lõige 2-2

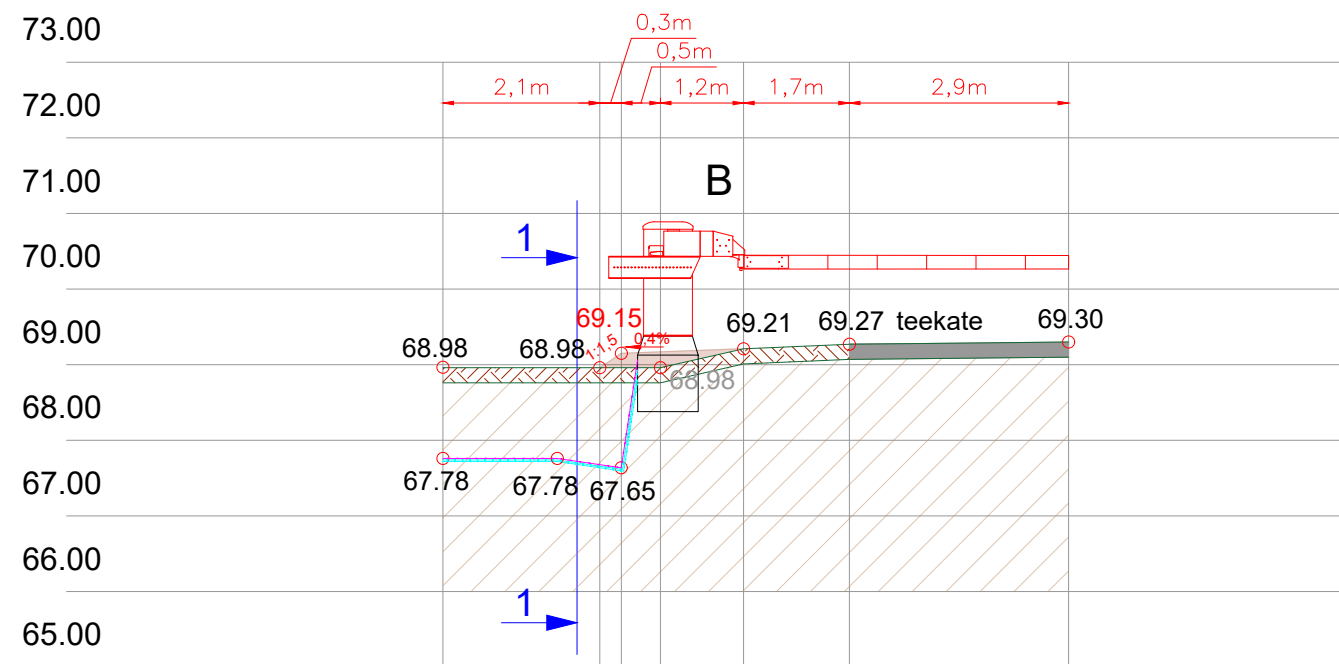


Ristlõiked					ICF	
Vastutav isik	R.Campo	22.03.24		Joonise nr:	INGENIERIA Y CONTROL FERROVIARIO S.A. Reg nr. A33877812	
Kontrollija	S.Berezin	22.03.24		EA-4-03		
Projekteerija	E.Viljaste	22.03.24		Seotud projektiga:	Versioon:	Leht:
				UAS406	2	2/3

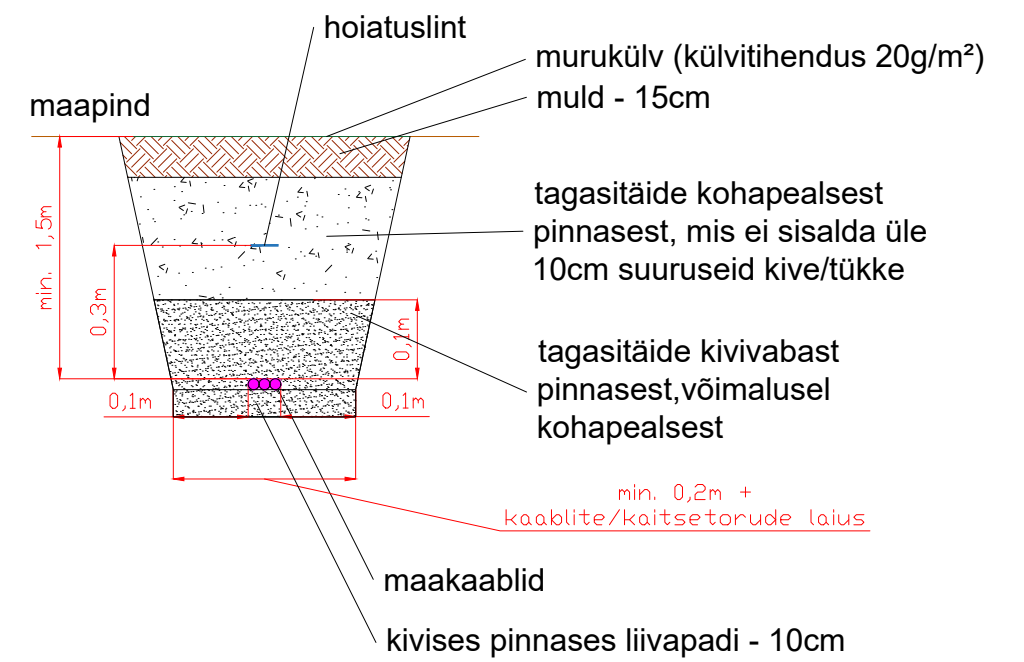
Ristlõige: Aiaama raudteeülesõit km 441,527 (riigitee nr 22154 Aiaama-Nõo tee)

M 1:100

Kaablite paigaldamine lahtisel meetodil



Lõige 1-1



Ristlõiked					ICF	
Vastutav isik	R.Campo	22.03.24		Joonise nr:	INGENIERIA Y CONTROL FERROVIARIO S.A. Reg nr. A33877812	
Kontrollija	S.Berezin	22.03.24		EA-4-03		
Projekteerija	E.Viljaste	22.03.24		Seotud projektiga:	Versioon:	Leht:
				UAS406	2	3/3