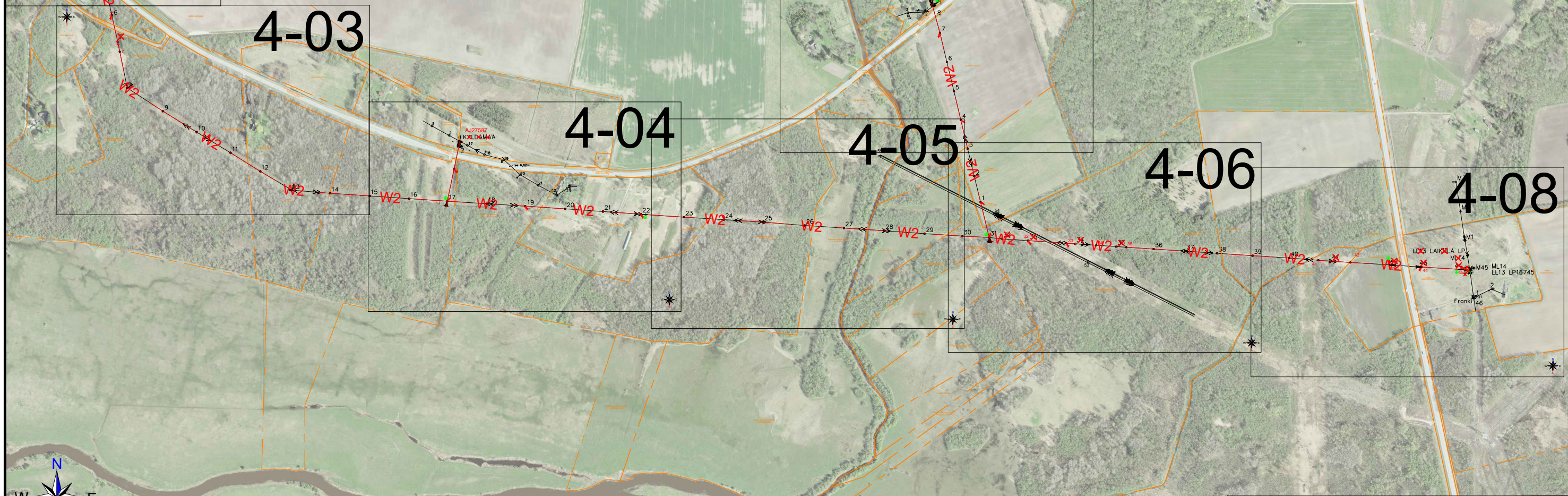


Taandatud visang / visang	Sümbolid	Faasijuhnte mehaaniline ping S [N/mm2]												
		Faasijuhnte tõmbejõud T [N]												
		Taandatud visangu ripe fr / visangu ripe fs [m]												
		Õhutemperatuur [°C]												
m	BLL99	-20	-15	-10	-5	0	5	10	15	20	25	30	35	40
96,0	S	68,72	64,63	60,75	57,10	53,70	50,55	47,65	45,00	42,58	40,39	38,40	36,59	34,96
	T	6803	6398	6014	5653	5316	5005	4718	4455	4216	3998	3801	3623	3461
	f _r	0,84	0,89	0,95	1,01	1,08	1,14	1,21	1,28	1,35	1,43	1,50	1,57	1,65

Taandatud visang / visang	Sümbolid	Faasijuhnte mehaaniline ping S [N/mm2]												
		Faasijuhnte tõmbejõud T [N]												
		Taandatud visangu ripe fr / visangu ripe fs [m]												
		Õhutemperatuur [°C]												
m	BLL99	-20	-15	-10	-5	0	5	10	15	20	25	30	35	40
92,0	S	69,71	65,47	61,45	57,65	54,10	50,81	47,78	45,00	42,47	40,18	38,10	36,23	34,53
	T	6901	6482	6083	5708	5356	5030	4730	4455	4205	3978	3772	3587	3419
	f _r	0,76	0,81	0,86	0,92	0,98	1,04	1,11	1,18	1,25	1,32	1,39	1,46	1,53

Taandatud visang / visang	Sümbolid	Faasijuhnte mehaaniline ping S [N/mm2]												
		Faasijuhnte tõmbejõud T [N]												
		Taandatud visangu ripe fr / visangu ripe fs [m]												
		Õhutemperatuur [°C]												
m	BLL99	-20	-15	-10	-5	0	5	10	15	20	25	30	35	40
108,0	S	65,84	62,18	58,75	55,54	52,57	49,83	47,31	45,00	42,89	40,96	39,20	37,60	36,13
	T	6519	6156	5816	5499	5204	4933	4684	4455	4246	4055	3881	3722	3576
	f _r	1,11	1,17	1,24	1,31	1,39	1,46	1,54	1,62	1,70	1,78	1,86	1,94	2,02

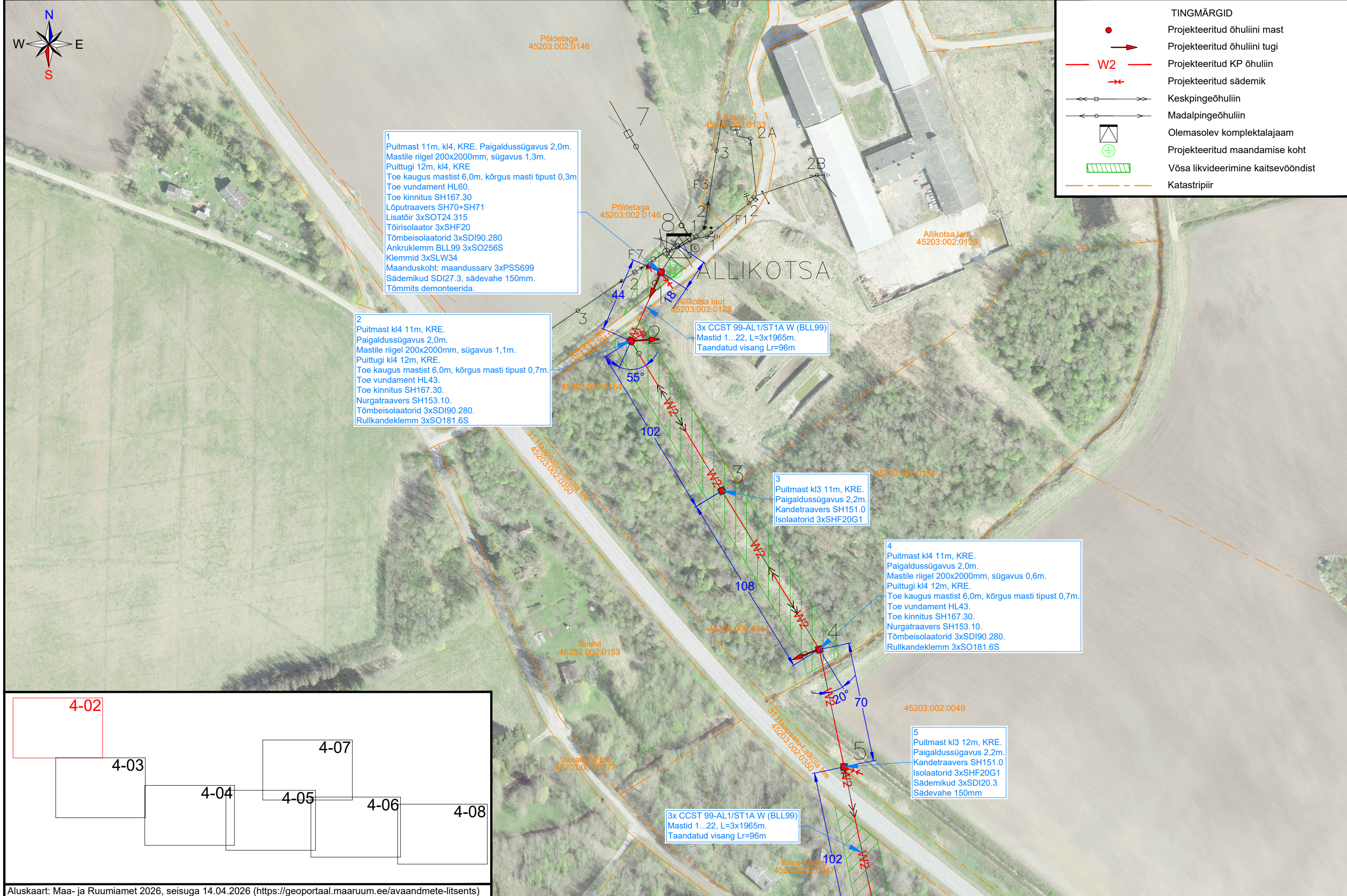
Taandatud visang / visang	Sümbolid	Faasijuhnte mehaaniline ping S [N/mm2]												
		Faasijuhnte tõmbejõud T [N]												
		Taandatud visangu ripe fr / visangu ripe fs [m]												
		Õhutemperatuur [°C]												
m	BLL62	-20	-15	-10	-5	0	5	10	15	20	25	30	35	40
74,0	S	72,76	68,13	63,69	59,45	55,44	51,68	48,20	45,00	42,08	39,45	37,07	34,95	33,04
	T	4511	4224	3949	3686	3437	3204	2988	2790	2609	2446	2299	2167	2049
	f _r	0,51	0,54	0,58	0,62	0,67	0,72	0,77	0,82	0,88	0,94	1,00	1,06	1,12



TINGMÄRGID	
— W2	Projekteeritud KP õhuliin
---	Katastripiir

Aluskaart: Maa- ja Ruumiamet 2026, seisuga 14.04.2026 (<https://geoportaal.maaruum.ee/avaandmete-litsents>)

Tellija ELEKTRILEVI OÜ 10135 TALLINN Veskiposti 2	Projekteeris	Sander Tiismaa	21.04.2026	5860 8691	ELEKTRILEVI OÜ 10135 TALLINN Veskiposti 2 elektrilevi@elektrilevi.ee Tel. +372 715 4230 Registrikood 11050857 TEL000343	Projekt	Martna PAJ, Kasari 10kV fiidri mastide 1...44 remont, juhtmete vahetus Rõude küla, Allikotsa küla, Laiküla ja Kesküla, Lääne-Nigula vald, Lääne maakond	Joonise nr	JT1197-TP-EL-4-01	Stadium	Tööprojekt
	Kontrollis					Joonis	Kasari 10kV fiidri mastide 1...44 ning Kubja ja Kaldamaa HL paljasjuhtme asendamine kaetud juhtmega üldvaade	Nimetus	Asendiplaan	Keel	Leht
Projektijuht								EST	1	1	



1
 Puitmast 11m, kl4, KRE. Paigaldussügavus 2,0m.
 Mastile riigel 200x2000mm, sügavus 1,3m.
 Puittugi 12m, kl4, KRE
 Toe kaugus mastist 6,0m, kõrgus masti tipust 0,3m
 Toe vundament HL60.
 Toe kinnitus SH167.30
 Lõputraavers SH70+SH71
 Lisatõir 3xSOT24.315
 Tõirisolaator 3xSHF20
 Tõmbeisolaatorid 3xSDI90.280
 Ankrulemm BLL99 3xSO256S
 Klemmid 3xSLW34
 Maanduskoht: maandussarv 3xPSS699
 Sädemikud SDI27.3, sädevahe 150mm.
 Tõmmits demonteerida.

2
 Puitmast kl4 11m, KRE.
 Paigaldussügavus 2,0m.
 Mastile riigel 200x2000mm, sügavus 1,1m.
 Puittugi kl4 12m, KRE.
 Toe kaugus mastist 6,0m, kõrgus masti tipust 0,7m.
 Toe vundament HL43.
 Toe kinnitus SH167.30.
 Nurgatraavers SH153.10.
 Tõmbeisolaatorid 3xSDI90.280.
 Rullkandeklemm 3xSO181.6S

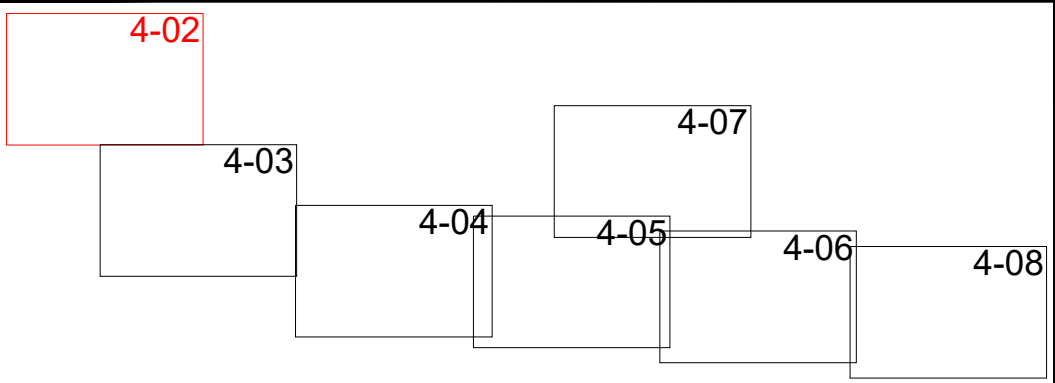
3x CCST 99-AL1/ST1A W (BLL99)
 Mastid 1...22, L=3x1965m.
 Taandatud visang Lr=96m

3
 Puitmast kl3 11m, KRE.
 Paigaldussügavus 2,2m.
 Kandetraavers SH151.0
 Isolaatorid 3xSHF20G1

4
 Puitmast kl4 11m, KRE.
 Paigaldussügavus 2,0m.
 Mastile riigel 200x2000mm, sügavus 0,6m.
 Puittugi kl4 12m, KRE.
 Toe kaugus mastist 6,0m, kõrgus masti tipust 0,7m.
 Toe vundament HL43.
 Toe kinnitus SH167.30.
 Nurgatraavers SH153.10.
 Tõmbeisolaatorid 3xSDI90.280.
 Rullkandeklemm 3xSO181.6S

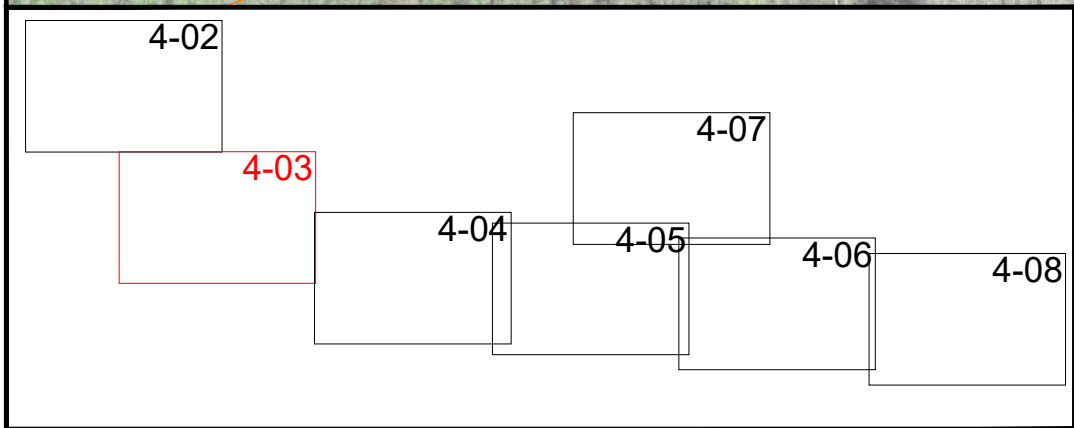
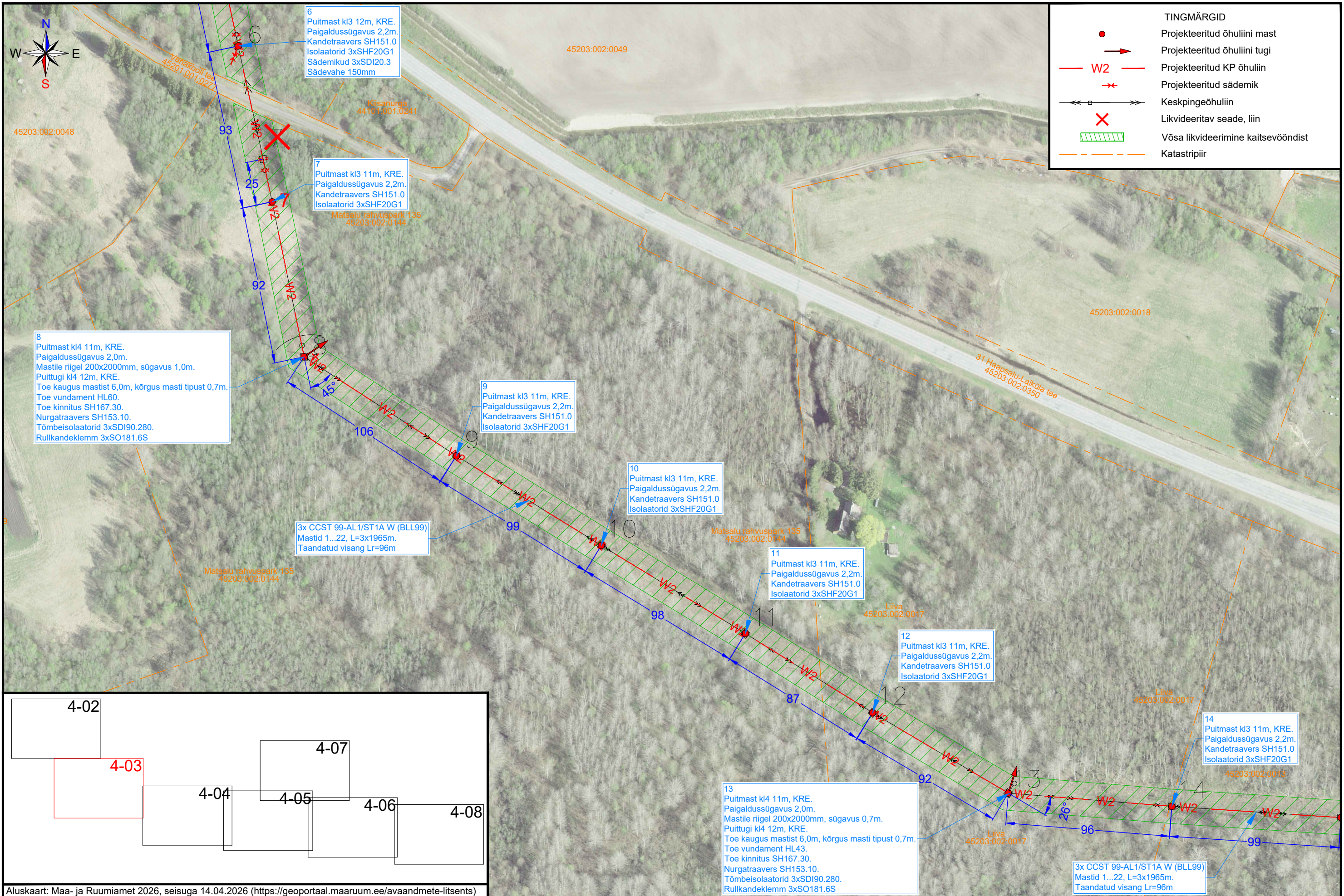
5
 Puitmast kl3 12m, KRE.
 Paigaldussügavus 2,2m.
 Kandetraavers SH151.0
 Isolaatorid 3xSHF20G1
 Sädemikud 3xSDI20.3
 Sädevahe 150mm

3x CCST 99-AL1/ST1A W (BLL99)
 Mastid 1...22, L=3x1965m.
 Taandatud visang Lr=96m



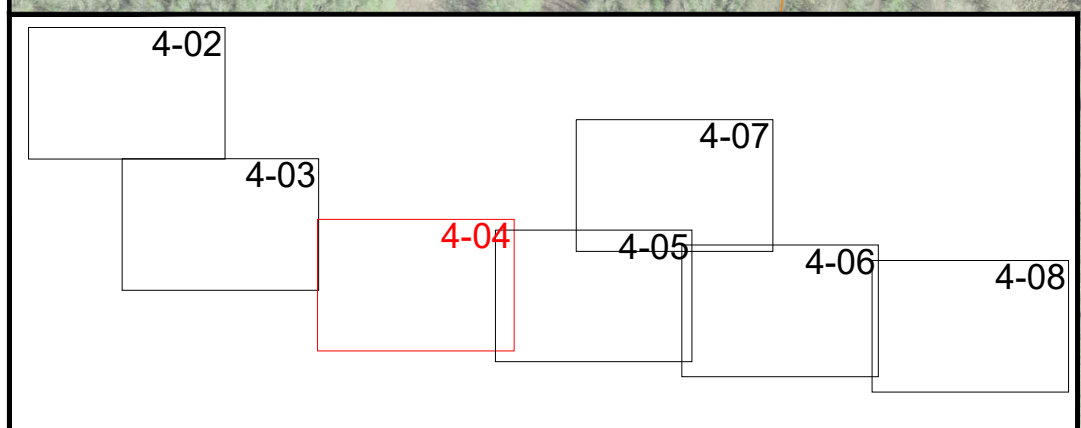
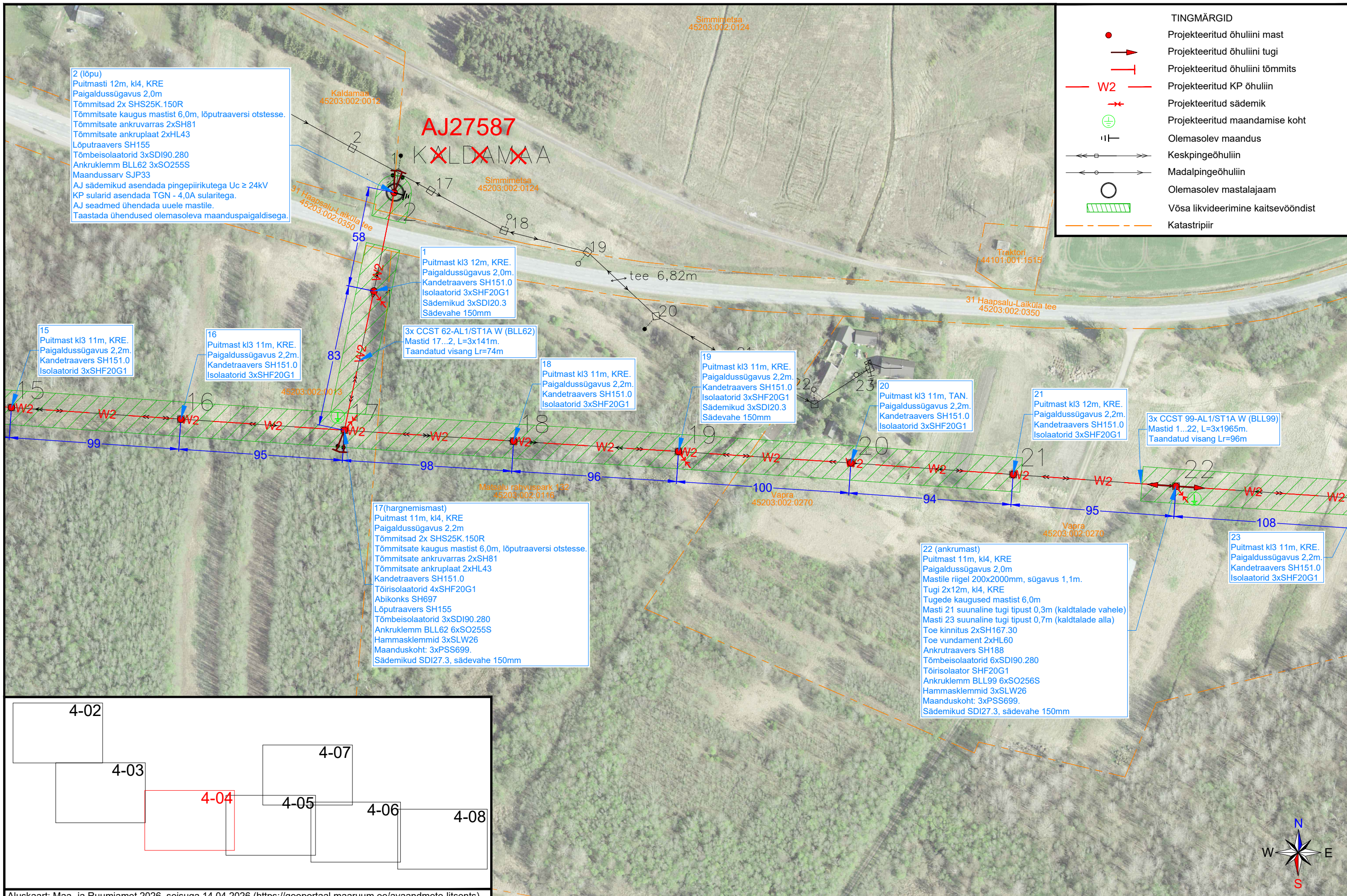
Aluskaart: Maa- ja Ruumiamet 2026, seisuga 14.04.2026 (<https://geoportaal.maaruum.ee/avaandmete-litsents>)

Tellija ELEKTRILEVI OÜ 10135 TALLINN Veskiposti 2	Projekteeris	Sander Tiismaa	21.04.2026	5860 8691	ELEKTRILEVI OÜ 10135 TALLINN Veskiposti 2 elektrilevi@elektrilevi.ee Tel. +372 715 4230 Registrikood 11050857 TEL000343	Projekt	Martna PAJ, Kasari 10kV fiidri mastide 1...44 remont, juhtmete vahetus Rõude küla, Allikotsa küla, Laiküla ja Keskküla, Lääne-Nigula vald, Lääne maakond			Joonise nr	JT1197-TP-EL-4-02	Staadium	Tööprojekt	
	Kontrollis					Joonis	Kasari 10kV fiidri mastide 1 kuni 44 ning Kubja HL ja Kaldamaa HL paljasjuhtme asendamine kaetud juhtmega			Nimetus	Asendiplaan	Keel	Leht	Lehti
	Projektijuht										EST	1	1	



Aluskaart: Maa- ja Ruumiamet 2026, seisuga 14.04.2026 (<https://geoportaal.maaruum.ee/avaandmete-litsents>)

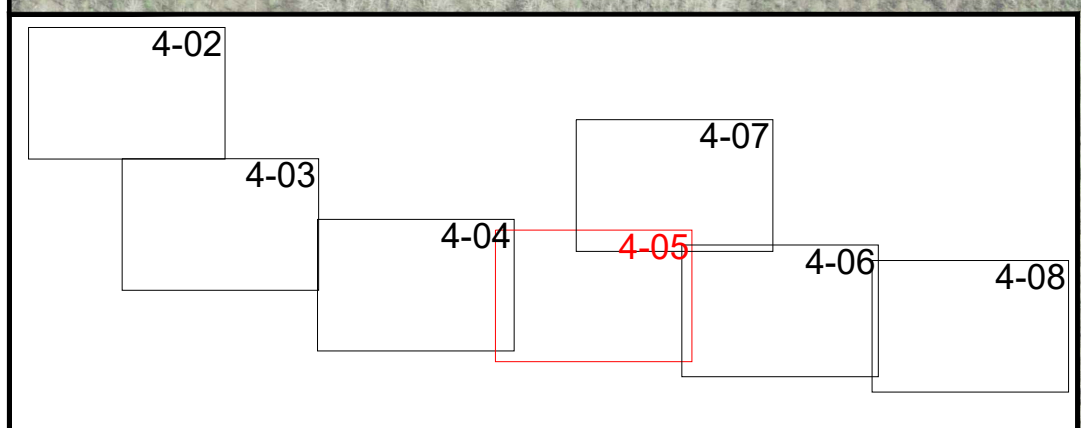
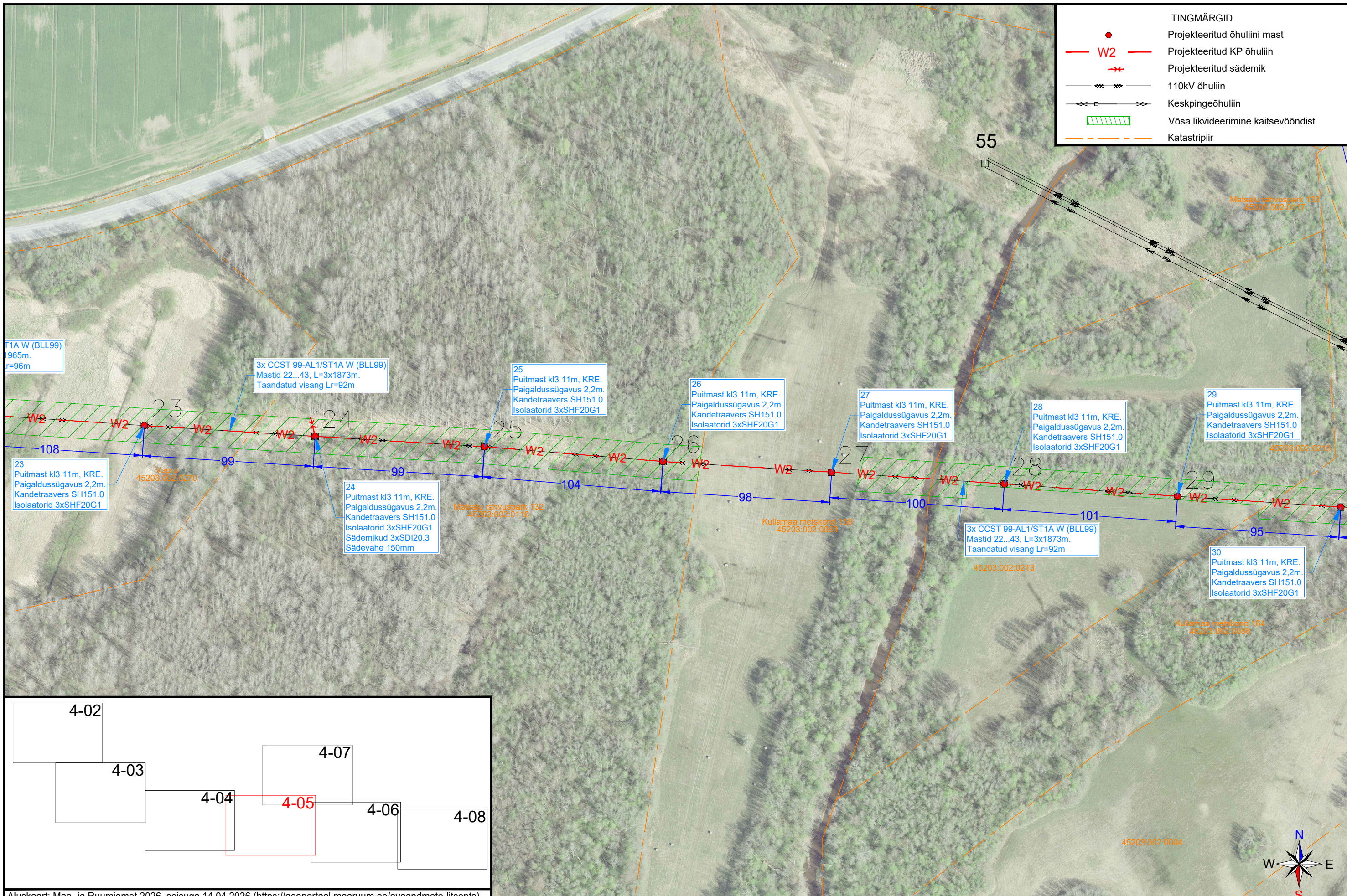
Tellija ELEKTRILEVI OÜ 10135 TALLINN Veskiposti 2	Projekteeris	Sander Tiismaa	21.04.2026	5860 8691	ELEKTRILEVI OÜ 10135 TALLINN Veskiposti 2 elektrilevi@elektrilevi.ee Tel. +372 715 4230 Registrikood 11050857 TEL000343	Projekt	Martna PAJ, Kasari 10kV fiidri mastide 1...44 remont, juhtmete vahetus Rõude küla, Allikotsa küla, Laiküla ja Keskküla, Lääne-Nigula vald, Lääne maakond			Joonise nr	JT1197-TP-EL-4-03	Stadium	Tööprojekt	
	Kontrollis					Joonis	Kasari 10kV fiidri mastide 1 kuni 44 ning Kubja HL ja Kaldamaa HL paljasjuhtme asendamine kaetud juhtmega			Nimetus	Asendiplaan	Keel	Leht	Lehti
	Projektijuht										EST	1	1	



Aluskaart: Maa- ja Ruumiamet 2026, seisuga 14.04.2026 (<https://geoportaal.maaruum.ee/avaandmete-litsents>)

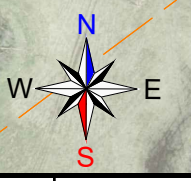
Tellija ELEKTRILEVI OÜ 10135 TALLINN Veskiposti 2	Projekteeris Sander Tiismaa	21.04.2026	5860 8691	ELEKTRILEVI OÜ 10135 TALLINN Veskiposti 2 elektrilevi@elektrilevi.ee Tel. +372 715 4230 Registrikood 11050857 TEL000343	Projekt Martna PAJ, Kasari 10kV fiidri mastide 1...44 remont, juhtmete vahetus Rõude küla, Allikotsa küla, Laiküla ja Keskküla, Lääne-Nigula vald, Lääne maakond	Joonise nr JT1197-TP-EL-4-04	Staadium Mõõtkaava Keel EST	Tööprojekt M 1 : 2000 Leht 1	
	Kontrollis Projektijuht	 	 		 	Joonis Kasari 10kV fiidri mastide 1 kuni 44 ning Kubja HL ja Kaldamaa HL paljasjuhtme asendamine kaetud juhtmega	Nimetus Asendiplaan	Leht 1	Leht 1

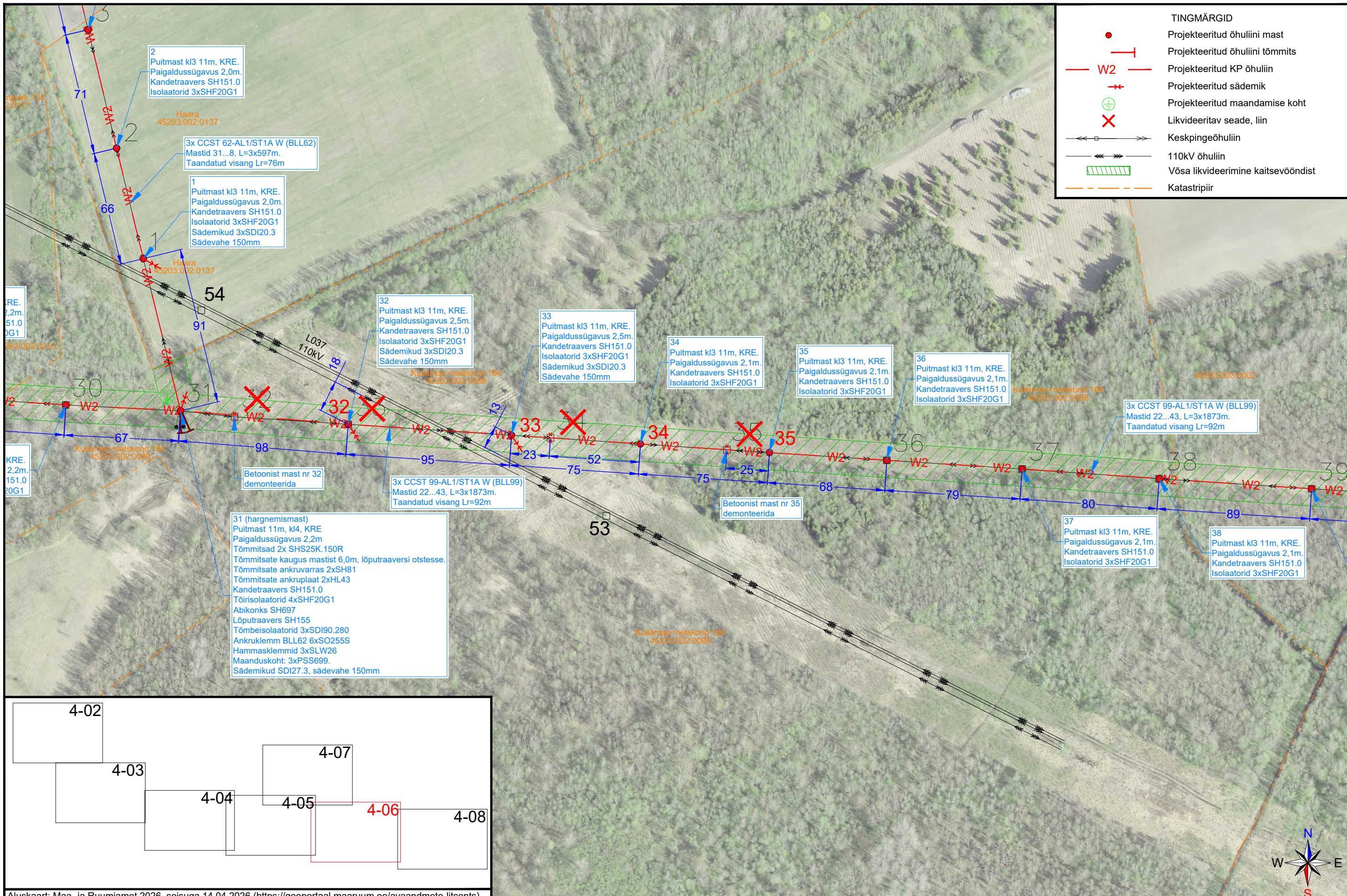
TINGMÄRGID	
	Projekteeritud õhuliini mast
	Projekteeritud KP õhuliin
	Projekteeritud sädemik
	110kV õhuliin
	Keskpingeõhuliin
	Võsa likvideerimine kaitsevööndist
	Katastripiir



Aluskaart: Maa- ja Ruumiamet 2026, seisuga 14.04.2026 (<https://geoportaal.maaruum.ee/avaandmete-litsents>)

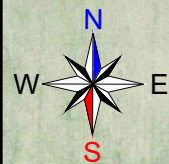
Tellija ELEKTRILEVI OÜ 10135 TALLINN Veskiposti 2	Projekteeris	Sander Tiismaa	21.04.2026	5860 8691	ELEKTRILEVI OÜ 10135 TALLINN Veskiposti 2 elektrilevi@elektrilevi.ee Tel. +372 715 4230 Registrikood 11050857 TEL000343	Projekt	Martna PAJ, Kasari 10kV fiidri mastide 1...44 remont, juhtmete vahetus Rõude küla, Allikotsa küla, Laiküla ja Keskküla, Lääne-Nigula vald, Lääne maakond			Joonise nr	JT1197-TP-EL-4-05	Staadium	Tööprojekt
	Kontrollis					Joonis	Kasari 10kV fiidri mastide 1 kuni 44 ning Kubja HL ja Kaldamaa HL paljasjuhtme asendamine kaetud juhtmega			Nimetus	Asendiplaan	Möötkava	M 1 : 2000
	Projektijuht										Keel	Leht	Lehti
											EST	1	1





Aluskaart: Maa- ja Ruumiamet 2026, seisuga 14.04.2026 (<https://geoportaal.maaruum.ee/avaandmete-litsents>)

Tellija ELEKTRILEVI OÜ 10135 TALLINN Veskiposti 2	Projekteeris Sander Tiismaa	21.04.2026	5860 8691	ELEKTRILEVI OÜ 10135 TALLINN Veskiposti 2 elektrilevi@elektrilevi.ee Tel. +372 715 4230 Registrikood 11050857 TEL000343	Projekt Martna PAJ, Kasari 10kV fiidri mastide 1...44 remont, juhtmete vahetus Rõude küla, Allikotsa küla, Laiküla ja Kesküla, Lääne-Nigula vald, Lääne maakond	Joonise nr JT1197-TP-EL-4-06	Staadium Mootkava	Tööprojekt M 1 : 2000	
	Kontrollis				Joonis Kasari 10kV fiidri mastide 1 kuni 44 ning Kubja HL ja Kaldamaa HL paljasjuhtme asendamine kaetud juhtmega	Nimetus Asendiplaan	Keel EST	Leht 1	Leht 1
	Projektijuht								



TINGMÄRGID	
	Projekteeritud õhuliini mast
	Projekteeritud õhuliini tõmmits
	Projekteeritud KP õhuliin
	Projekteeritud sädemik
	Projekteeritud maandus
	Keskpingeõhuliin
	Madalpingeõhuliin
	Võsa likvideerimine kaitsevööndist
	Katastripiir
	Olemasolev mastilajaam
	Olemasolev maandus

8 (lõpu)
 Puitmasti 12m, kl4, KRE
 Paigaldussügavus 2,0m
 Tõmmitsad 2x SHS25K.150R
 Tõmmitsate kaugus mastist 6,0m, lõputraaversi otsesse.
 Tõmmitsate ankrurivas 2xSH81
 Tõmmitsate ankruplaat 2xHL43
 Lõputraavers SH155
 Tõmbeisolaatorid 3xSDI90.280
 Ankrulemm BLL62 3xSO255S
 Maandussarv SJP33
 AJ sädemikud asendada pingepiirikutega $U_c \geq 24kV$
 KP sularid asendada TGN - 4,0A sularitega.
 AJ seadmed ühendada uuele mastile.
 Taastada ühendused olemasoleva maanduspaigaldisega.

AJ27588

MP mast 1
 Ehitada maanduspaigaldis
 $R \leq 100\Omega$

7
 Puitmast kl3 12m, KRE.
 Paigaldussügavus 2,0m.
 Kandetraavers SH151.0
 Isolaatorid 3xSHF20G1
 Sädemikud 3xSDI20.3
 Sädevahe 150mm

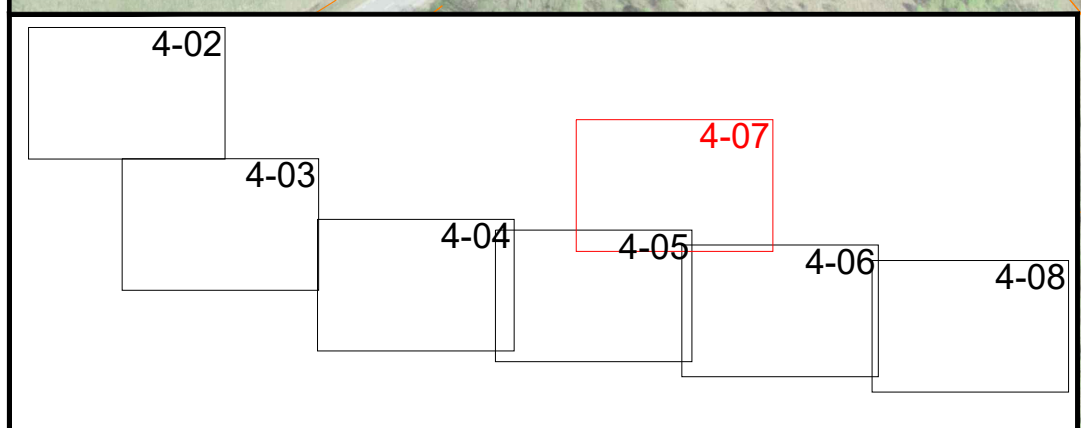
6
 Puitmast kl3 11m, KRE.
 Paigaldussügavus 2,0m.
 Kandetraavers SH151.0
 Isolaatorid 3xSHF20G1

3x CCST 62-AL1/ST1A W (BLL62)
 Mastid 31...8, L=3x597m.
 Taandatud visang $L_r=76m$

5
 Puitmast kl3 11m, KRE.
 Paigaldussügavus 2,0m.
 Kandetraavers SH151.0
 Isolaatorid 3xSHF20G1

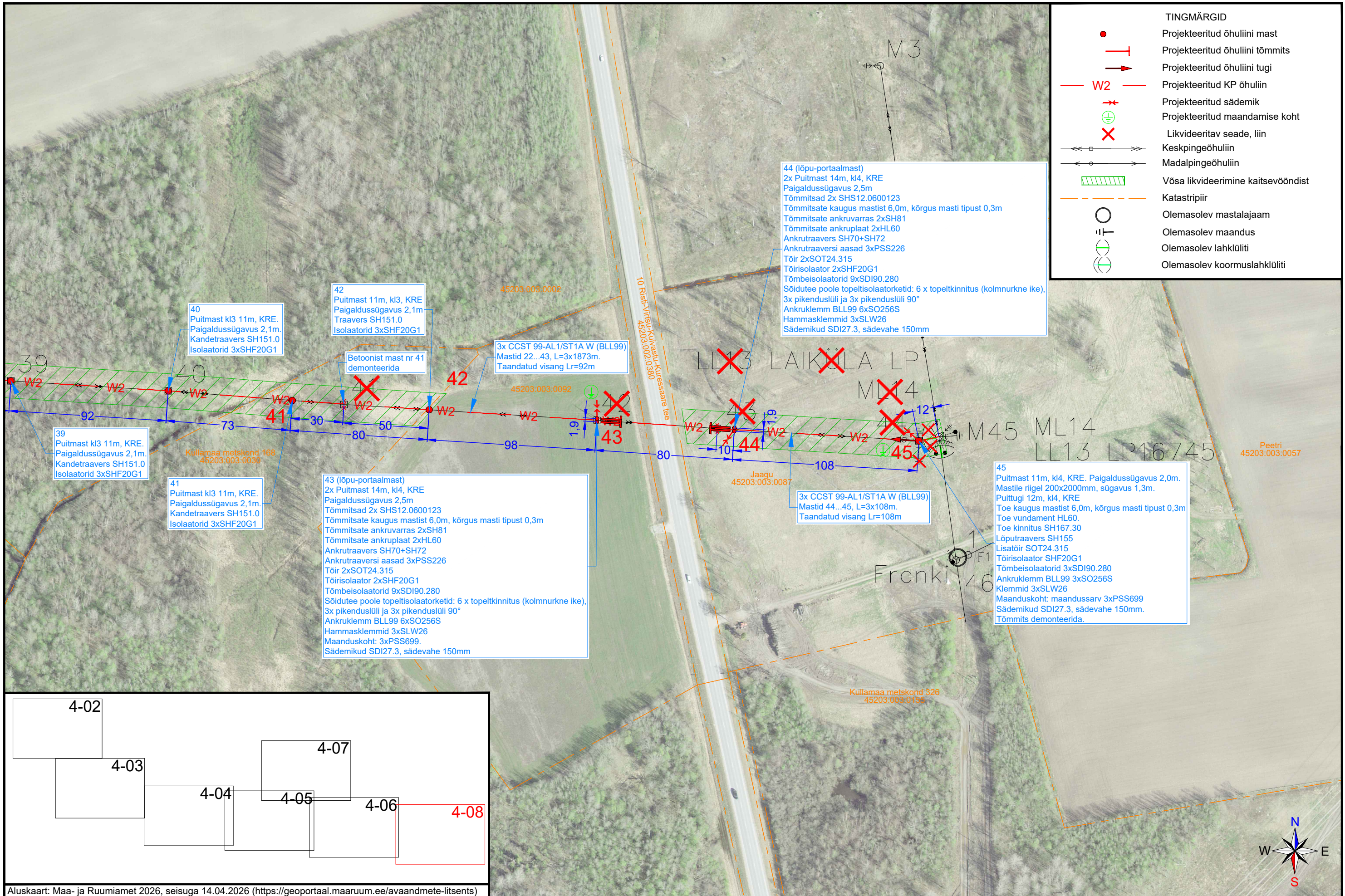
4
 Puitmast kl3 11m, KRE.
 Paigaldussügavus 2,0m.
 Kandetraavers SH151.0
 Isolaatorid 3xSHF20G1
 Sädemikud 3xSDI20.3
 Sädevahe 150mm

3
 Puitmast kl3 11m, KRE.
 Paigaldussügavus 2,0m.
 Kandetraavers SH151.0
 Isolaatorid 3xSHF20G1



Aluskaart: Maa- ja Ruumiamet 2026, seisuga 14.04.2026 (<https://geoportaal.maaruum.ee/avaandmete-litsents>)

Tellija ELEKTRILEVI OÜ 10135 TALLINN Veskiposti 2	Projekteeris	Sander Tiismaa	21.04.2026	5860 8691	ELEKTRILEVI OÜ 10135 TALLINN Veskiposti 2 elektrilevi@elektrilevi.ee Tel. +372 715 4230 Registrikood 11050857 TEL000343	Projekt	Martna PAJ, Kasari 10kV fiidri mastide 1...44 remont, juhtmete vahetus Rõude küla, Allikotsa küla, Laiküla ja Kesküla, Lääne-Nigula vald, Lääne maakond		Joonise nr	JT1197-TP-EL-4-07	Stadium	Tööprojekt		
	Kontrollis					Joonis	Kasari 10kV fiidri mastide 1 kuni 44 ning Kubja HL ja Kaldamaa HL paljasjuhtme asendamine kaetud juhtmega		Nimetus	Asendiplaan	Keel	EST	Leht	1



- TINGMÄRGID**
- Projekteeritud õhuliini mast
 - +— Projekteeritud õhuliini tõmmits
 - +— Projekteeritud õhuliini tugi
 - W2 — Projekteeritud KP õhuliin
 - +— Projekteeritud sädemik
 - ⊕ Projekteeritud maandamise koht
 - × Likvideeritav seade, liin
 - ↔ Keskpingeõhuliin
 - ↔ Madalpingeõhuliin
 - ▨ Võsa likvideerimine kaitsevööndist
 - - - Katastripiir
 - Olemasolev mastalajaam
 - ⊕ Olemasolev maandus
 - Olemasolev lahkklüüti
 - Olemasolev koormuslahklüüti

44 (lõpu-portaalmast)
 2x Puitmast 14m, kl4, KRE
 Paigaldussügavus 2,5m
 Tõmmitsad 2x SHS12.0600123
 Tõmmitsate kaugus mastist 6,0m, kõrgus masti tipust 0,3m
 Tõmmitsate ankruvarras 2xSH81
 Tõmmitsate ankruplaat 2xHL60
 Ankrutraavers SH70+SH72
 Ankrutraaversi aasad 3xPSS226
 Tõir 2xSOT24.315
 Tõirisolaator 2xSHF20G1
 Tõmbeisolaatorid 9xSDI90.280
 Sõidutee poole topeltisolaatorketid: 6 x topeltkinnitus (kolmnurkne ike),
 3x pikenduslüli ja 3x pikenduslüli 90°
 Ankruklemm BLL99 6xSO256S
 Hammasklemmid 3xSLW26
 Sädemikud SDI27.3, sädevahe 150mm

42
 Puitmast 11m, kl3, KRE
 Paigaldussügavus 2,1m
 Traavers SH151.0
 Isolaatorid 3xSHF20G1

40
 Puitmast kl3 11m, KRE.
 Paigaldussügavus 2,1m.
 Kandetraavers SH151.0
 Isolaatorid 3xSHF20G1

3x CCST 99-AL1/ST1A W (BLL99)
 Mastid 22...43, L=3x1873m.
 Taandatud visang Lr=92m

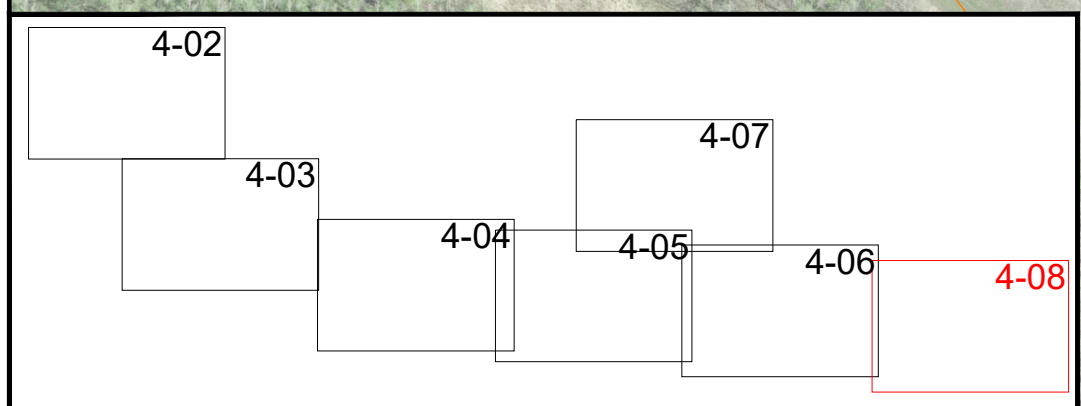
39
 Puitmast kl3 11m, KRE.
 Paigaldussügavus 2,1m.
 Kandetraavers SH151.0
 Isolaatorid 3xSHF20G1

41
 Puitmast kl3 11m, KRE.
 Paigaldussügavus 2,1m.
 Kandetraavers SH151.0
 Isolaatorid 3xSHF20G1

43 (lõpu-portaalmast)
 2x Puitmast 14m, kl4, KRE
 Paigaldussügavus 2,5m
 Tõmmitsad 2x SHS12.0600123
 Tõmmitsate kaugus mastist 6,0m, kõrgus masti tipust 0,3m
 Tõmmitsate ankruvarras 2xSH81
 Tõmmitsate ankruplaat 2xHL60
 Ankrutraavers SH70+SH72
 Ankrutraaversi aasad 3xPSS226
 Tõir 2xSOT24.315
 Tõirisolaator 2xSHF20G1
 Tõmbeisolaatorid 9xSDI90.280
 Sõidutee poole topeltisolaatorketid: 6 x topeltkinnitus (kolmnurkne ike),
 3x pikenduslüli ja 3x pikenduslüli 90°
 Ankruklemm BLL99 6xSO256S
 Hammasklemmid 3xSLW26
 Maanduskoht: 3xPSS699.
 Sädemikud SDI27.3, sädevahe 150mm

3x CCST 99-AL1/ST1A W (BLL99)
 Mastid 44...45, L=3x108m.
 Taandatud visang Lr=108m

45
 Puitmast 11m, kl4, KRE. Paigaldussügavus 2,0m.
 Mastile riigel 200x2000mm, sügavus 1,3m.
 Puittugi 12m, kl4, KRE
 Toe kaugus mastist 6,0m, kõrgus masti tipust 0,3m
 Toe vundament HL60.
 Toe kinnitus SH167.30
 Lõputraavers SH155
 Lisatõir SOT24.315
 Tõirisolaator SHF20G1
 Tõmbeisolaatorid 3xSDI90.280
 Ankruklemm BLL99 3xSO256S
 Klemmid 3xSLW26
 Maanduskoht: maandussarv 3xPSS699
 Sädemikud SDI27.3, sädevahe 150mm.
 Tõmmits demonteerida.



Aluskaart: Maa- ja Ruumiamet 2026, seisuga 14.04.2026 (<https://geoportaal.maaruum.ee/avaandmete-litsents>)

Tellija ELEKTRILEVI OÜ 10135 TALLINN Veskiposti 2	Projekteeris	Sander Tiismaa	21.04.2026	5860 8691	ELEKTRILEVI OÜ 10135 TALLINN Veskiposti 2 elektrilevi@elektrilevi.ee Tel. +372 715 4230 Registrikood 11050857 TEL000343	Projekt	Martna PAJ, Kasari 10kV fiidri mastide 1...44 remont, juhtmete vahetus Rõude küla, Allikotsa küla, Laiküla ja Keskküla, Lääne-Nigula vald, Lääne maakond			Joonise nr	JT1197-TP-EL-4-08	Stadium	Tööprojekt	
	Kontrollis					Joonis	Kasari 10kV fiidri mastide 1 kuni 44 ning Kubja HL ja Kaldamaa HL paljasjuhtme asendamine kaetud juhtmega			Nimetus	Asendiplaan	Keel	Leht	Lehti
	Projektjuht										EST	1	1	