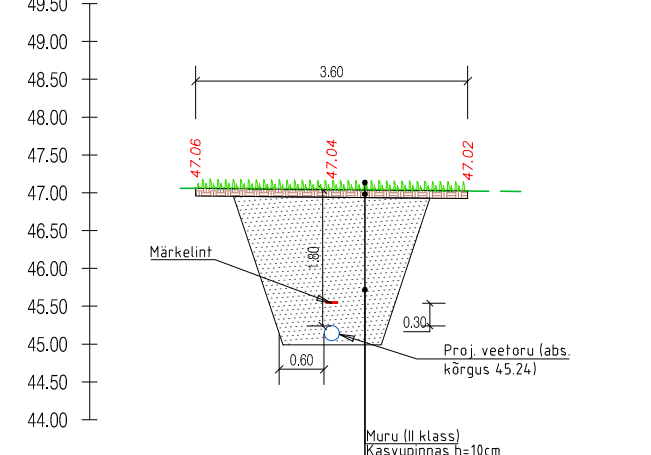
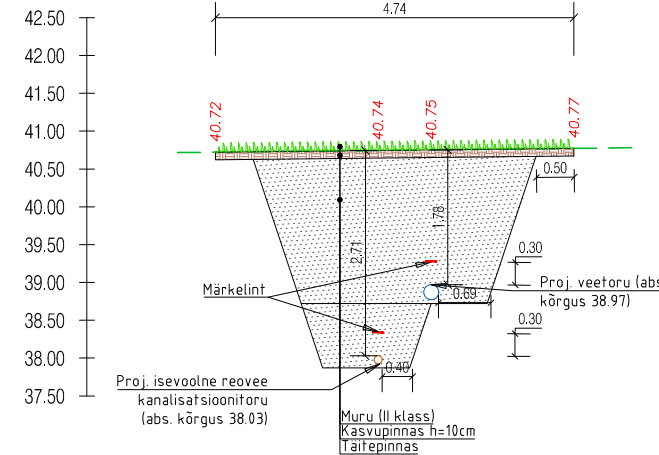
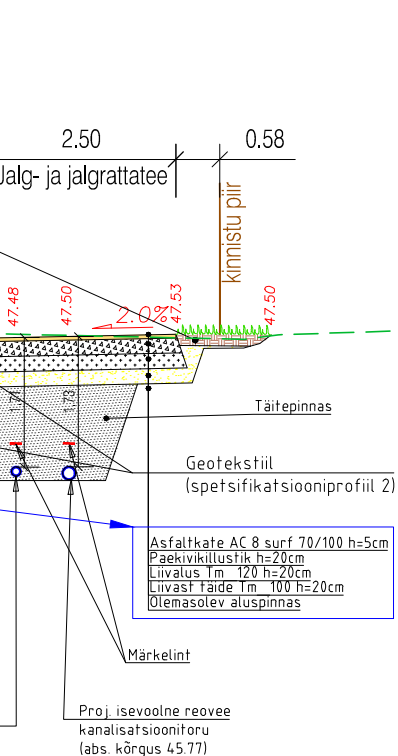
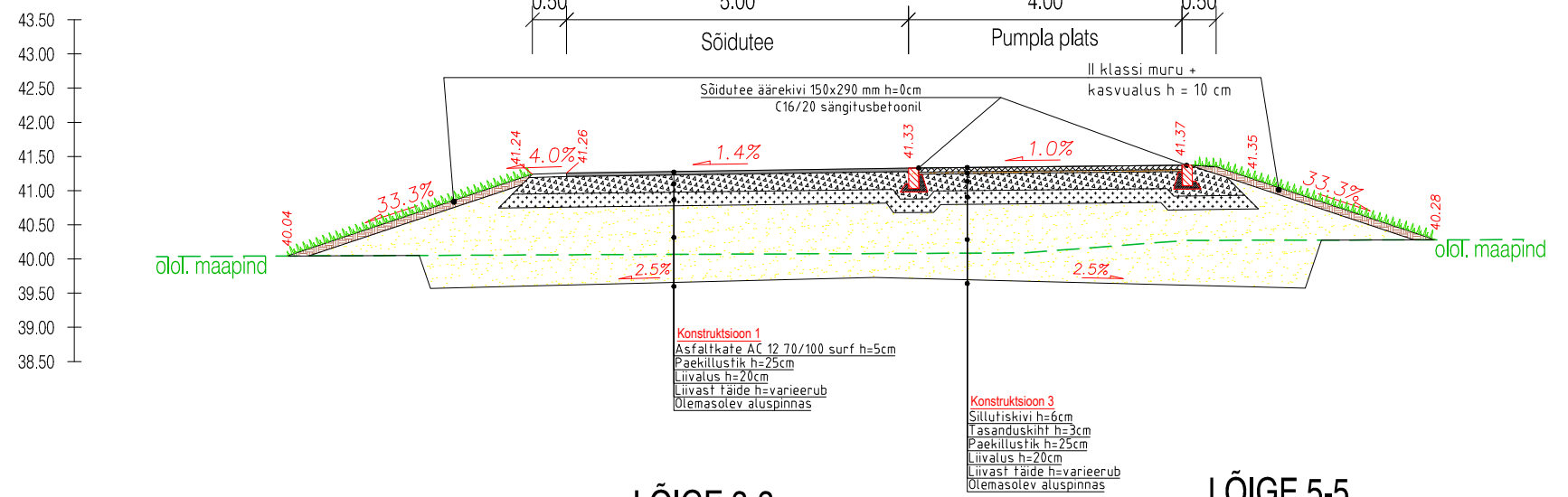
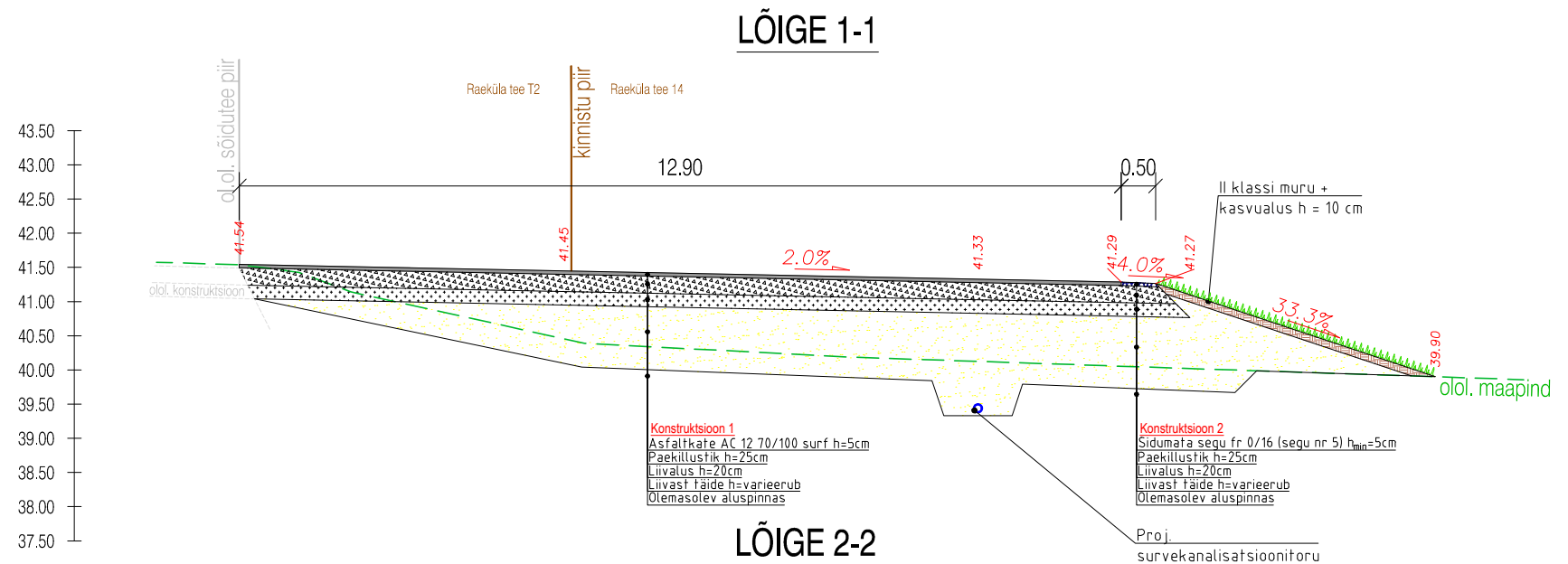
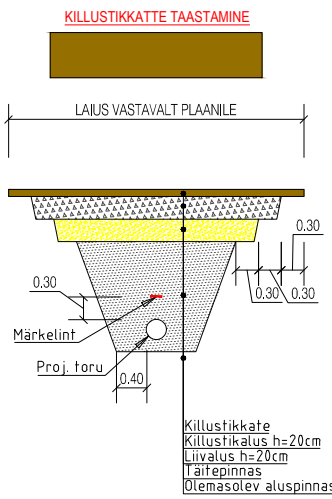
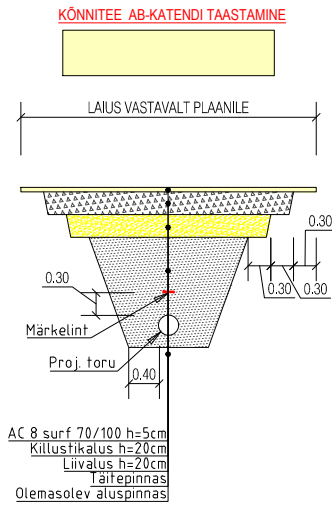
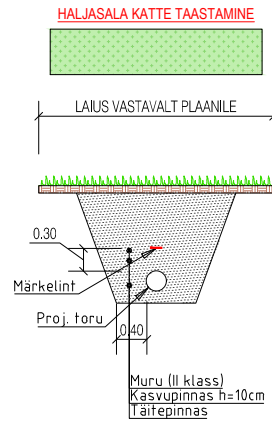


Taastamise tüüpristlõiked:

× Kui taastamistöde käigus selgub, et olemasolev konstruktsioon erineb tüüpkonstruktsioonist, siis taastada vastavalt olemasolevale olukorrale



Antud konstruktsioonid kuuluvad Road-Expert OÜ poolt koostatud projekti (töö nr. 23043)



Road-Expert OÜ
Reg kood 14449962
Tel +372 5665 0034
info@roadexpert.ee
www.roadexpert.ee

Tellijä: Skepast&Puhkim OÜ
Reg.kood: 11255795
E-mail: info@skpk.ee
Tel.nr: +372 664 5808

Projekti nimetus	Kiivita 1 DP ÜVK			
Objekti asukoht	Rae küla, Rae vald, Harju maakond			
Joonise nimetus	Mahasõidu konstruktiivsed lõiked ja taastamise tüüpristlõiked			
Projekti number	Projekti staadium	Joonise number	Joonise mõõtkava	Kuupäev
24045	Põhiprojekt	TL-6-01	1:100	19.12.2024