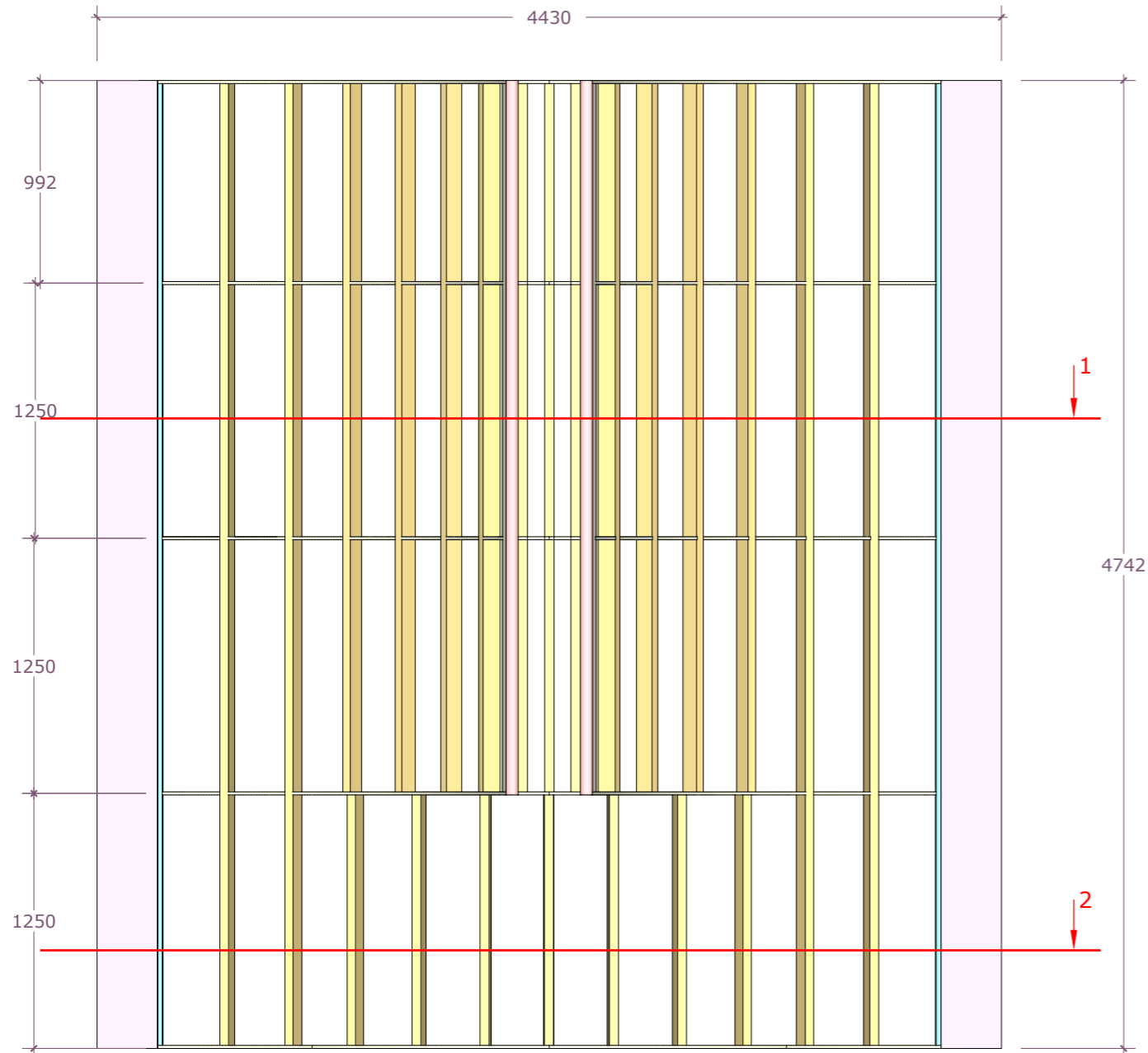
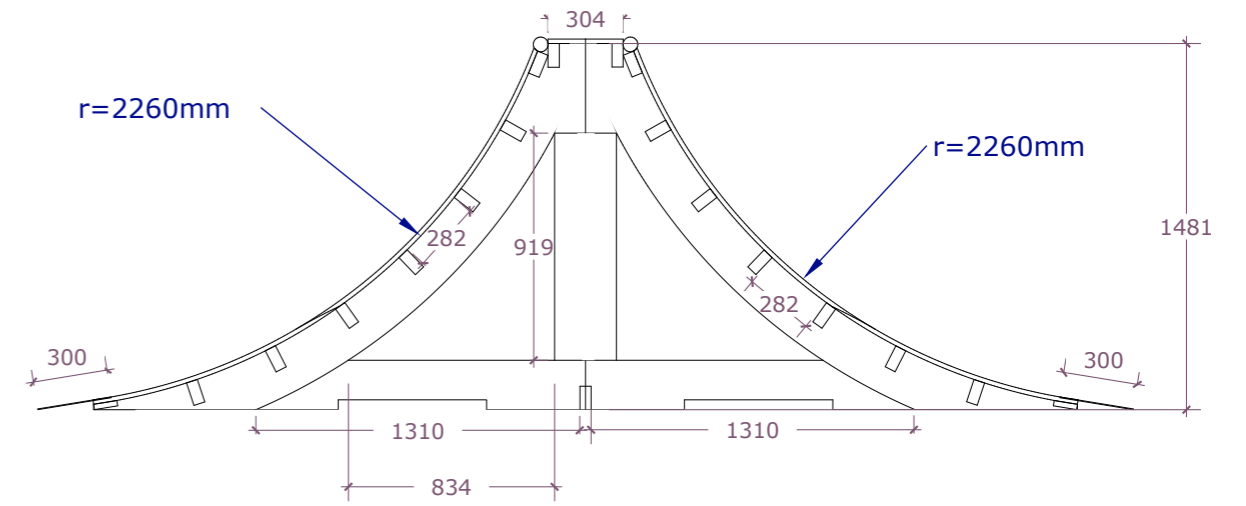


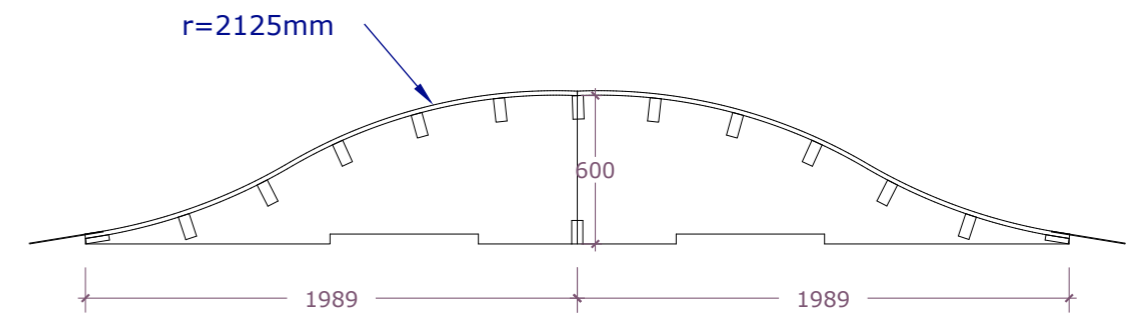
PEALTVAADE



LÕIGE 1



LÕIGE 2



<p>Gruuvi Group OÜ</p> <p>Maakri 36-55, Tallinn, Harjumaa 10145 reg. nr. 12993265</p>	<p>objekt / asukoht:</p> <p>Kopli tn 98 // Uus-Maleva tn 10 SKATEPARK Kopli, Tallinn, Harju maakond</p>	<p>joonise nimetus:</p> <p>SPINE</p>			
	<p>tellija:</p> <p>PÕHJA-TALLINNA NOORTEKESKUS</p>	<p>projekti staadium:</p> <p>TÖÖPROJEKT</p>			
	<p>projekteerija/vastutav spetsialist:</p> <p>MIHKEL KANNELMÄE</p>	<p>joonestas:</p> <p>RAIN ROBERT RANDVÄLI</p>	<p>kuupäev:</p> <p>16/04/26</p>	<p>formaat:</p> <p>A3</p>	<p>mõõtkava:</p> <p>-</p>
	<p>rev:</p> <p>01</p>	<p>töö nr:</p> <p>2607_TP</p>	<p>joonise nr:</p> <p>EK-6-18</p>		