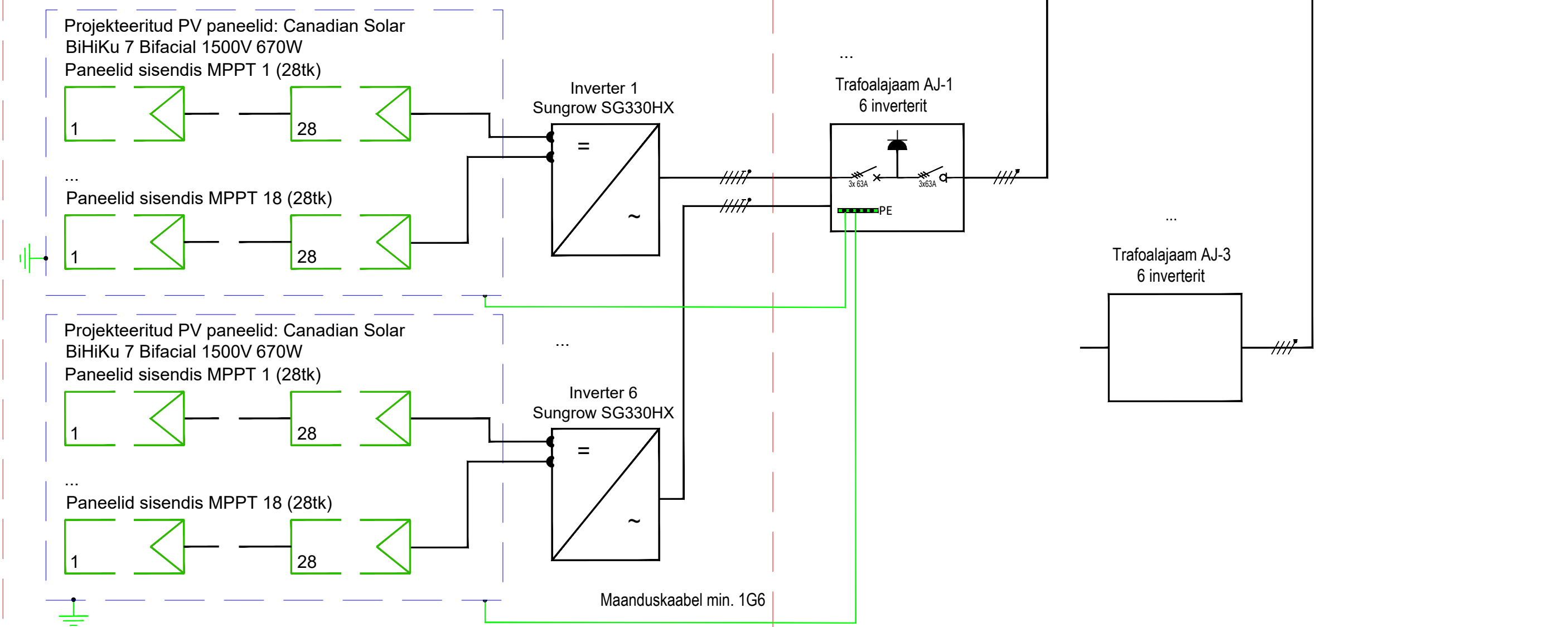


Päikeseelektrijaama
Liitumispunkt
Pealüli asukoht

Rajatav 7MW üksus



Elektrivõrguteenus OÜ Reg no. 12834220 Laki tn 30, Tallinn, 12915, Harjumaa	Tellija: Evecon OÜ	Moot: -
	Objekt: Lepiku päikeseelektrijaam. Kirikuküla, Lääneranna vald, Pärnumaa	
Koostas: V. Viiklepp	Joonise nimetus: Põhimõtteskeem	
Kinnitas: V. Viiklepp	Joonis nr: 213-004	Töö nr: 213
Kuupäev: 25.11.23	Staatus: Eelprojekt	Leht: 1