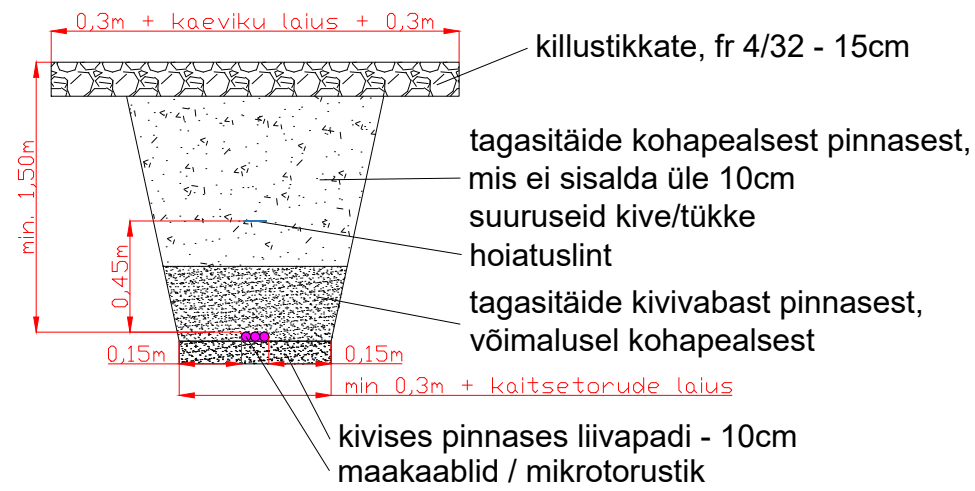
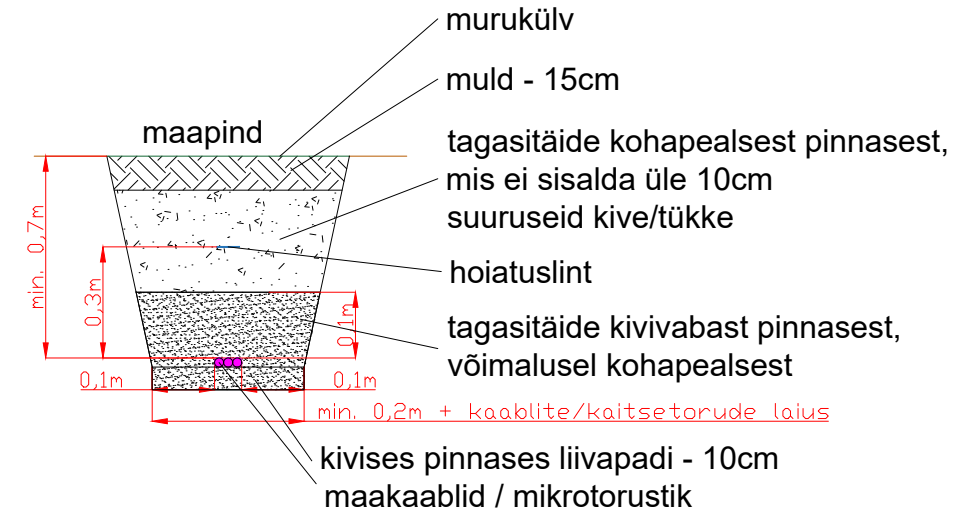


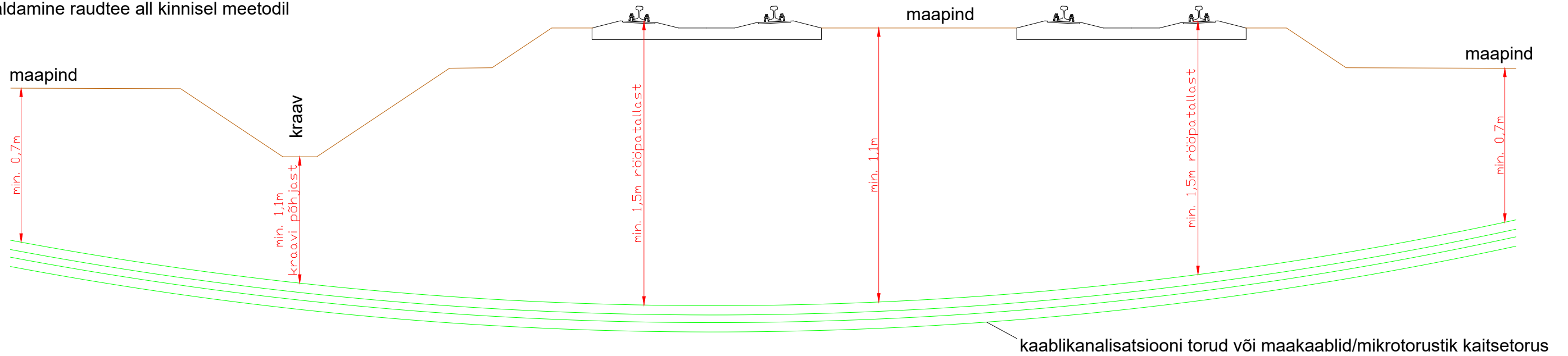
Kaablite/mikrotostruktuuri paigaldamine killustikkattega sõidutee all lahtisel meetodil (kraavkaevikusse)



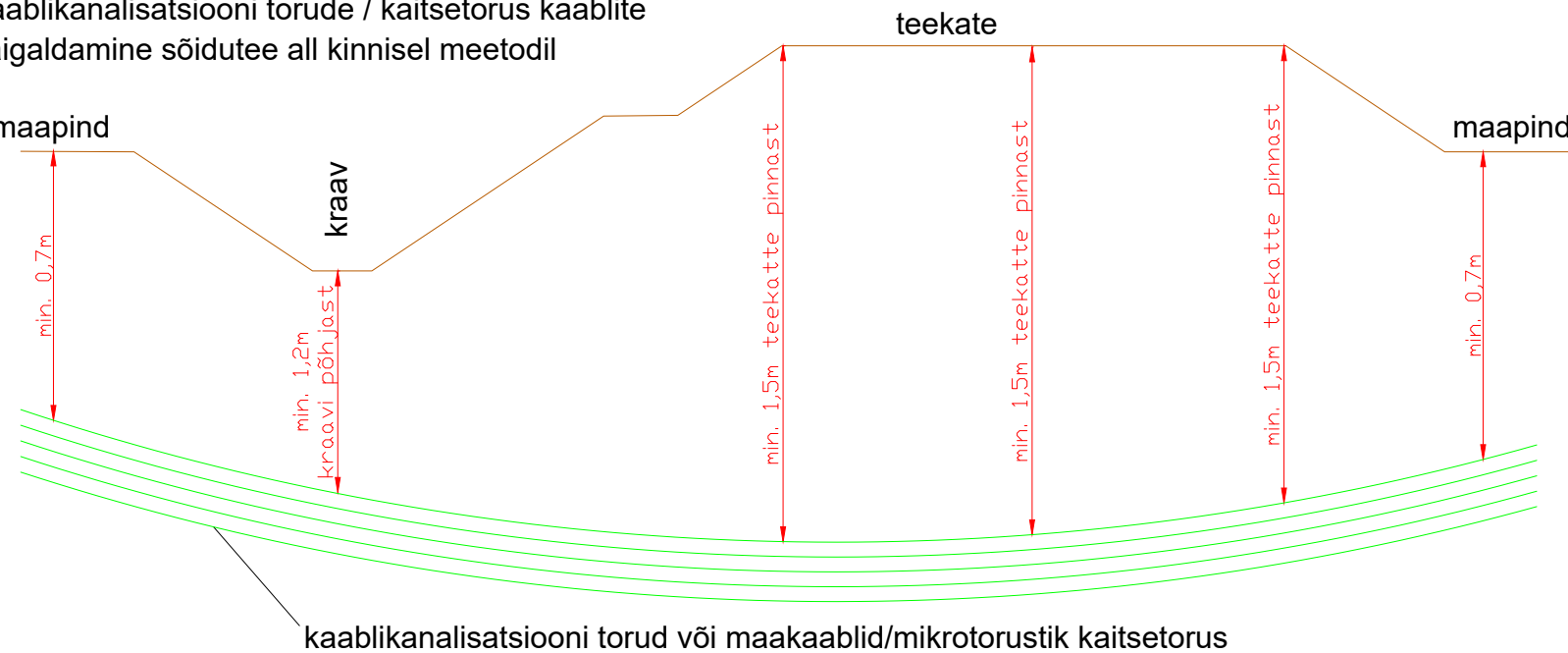
Kaablite/mikrotostruktuuri paigaldamine haljasalal lahtisel meetodil (kraavkaevikusse)



Kaablikanaliseerimise torude / kaitsetorus kaablite paigaldamine raudtee all kinnisel meetodil

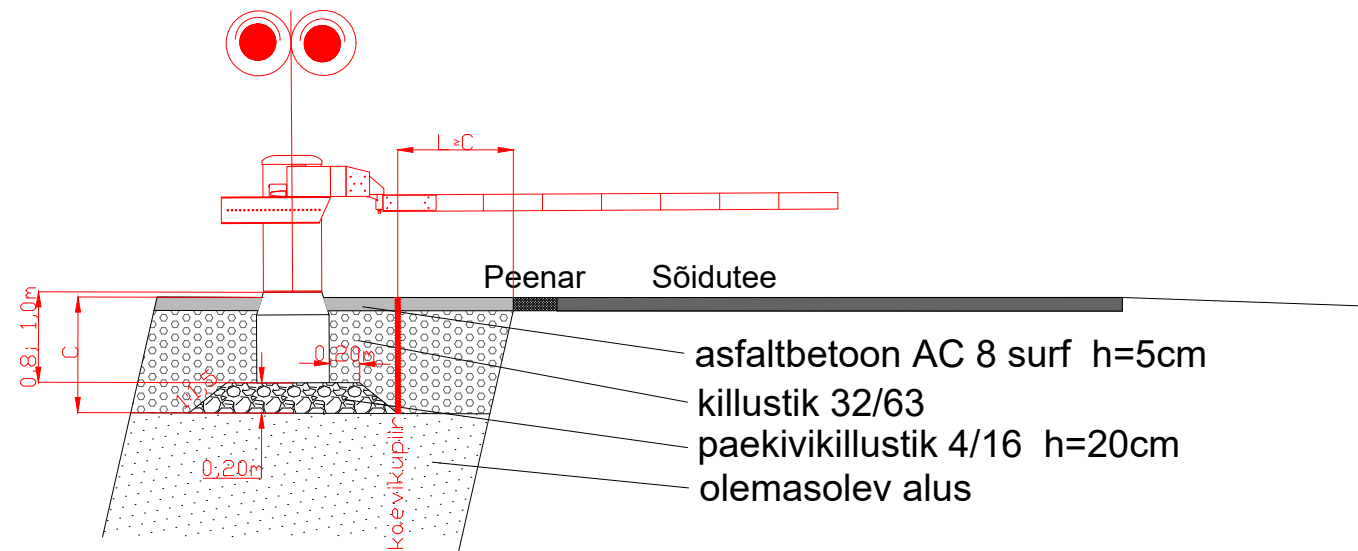


Kaablikanaliseerimise torude / kaitsetorus kaablite paigaldamine sõidutee all kinnisel meetodil



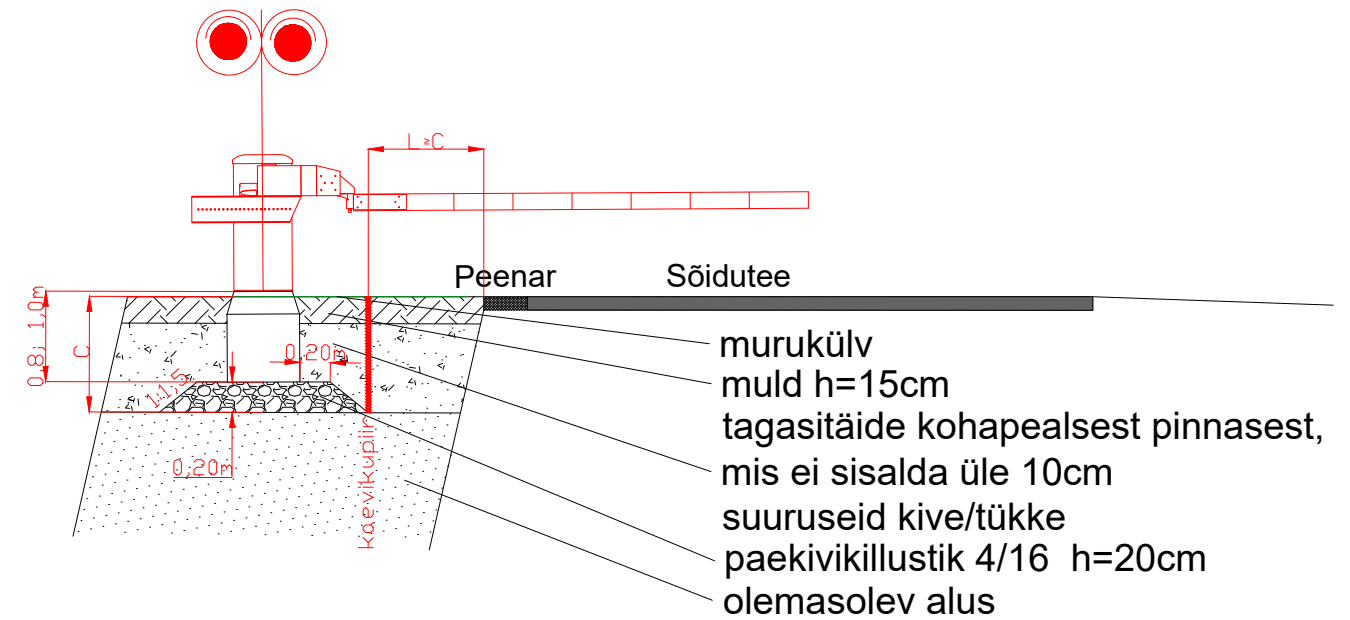
Tüüpriistloiked					ICF
Vastutav isik	R.Campo	27.03.24		Joonise nr: EA-4-02	
Kontrollija	S.Berezin	27.03.24		Versioon: 5	Leht: 1/2
Projekteerija	E.Viljaste	27.03.24			

Tüüpristlõige 1 (asfaltkate)



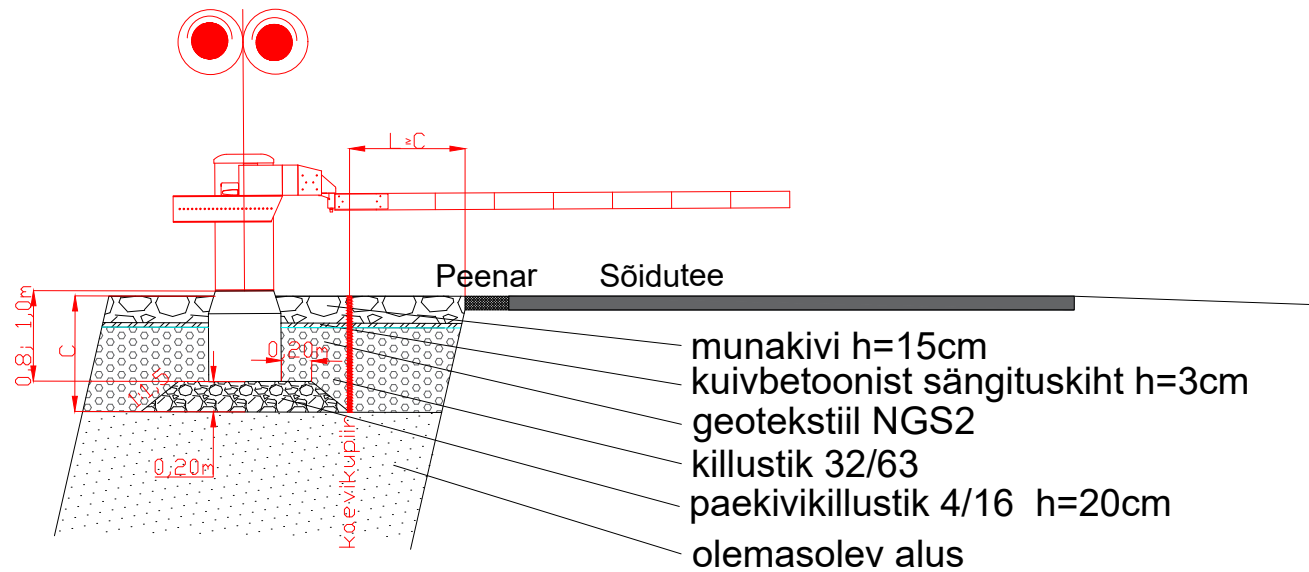
- asfaltbetoon AC 8 surf h=5cm
- killustik 32/63
- paekivikillustik 4/16 h=20cm
- olemasolev alus

Tüüpristlõige 2 (murukülv)



- murukülv
- muld h=15cm
- tagasitäide kohapealsest pinnasest, mis ei sisalda üle 10cm suuruseid kive/tükke
- paekivikillustik 4/16 h=20cm
- olemasolev alus

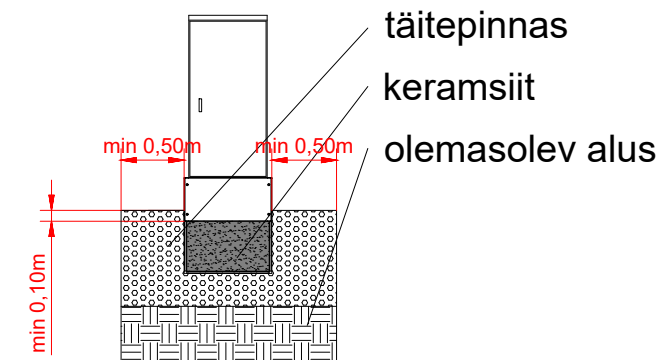
Tüüpristlõige 3 (munakivi)



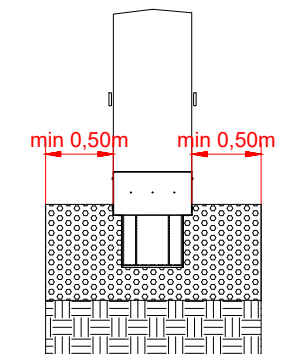
- munakivi h=15cm
- kuivbetoonist sängituskiht h=3cm
- geotekstiil NGS2
- killustik 32/63
- paekivikillustik 4/16 h=20cm
- olemasolev alus

Seadmekapp

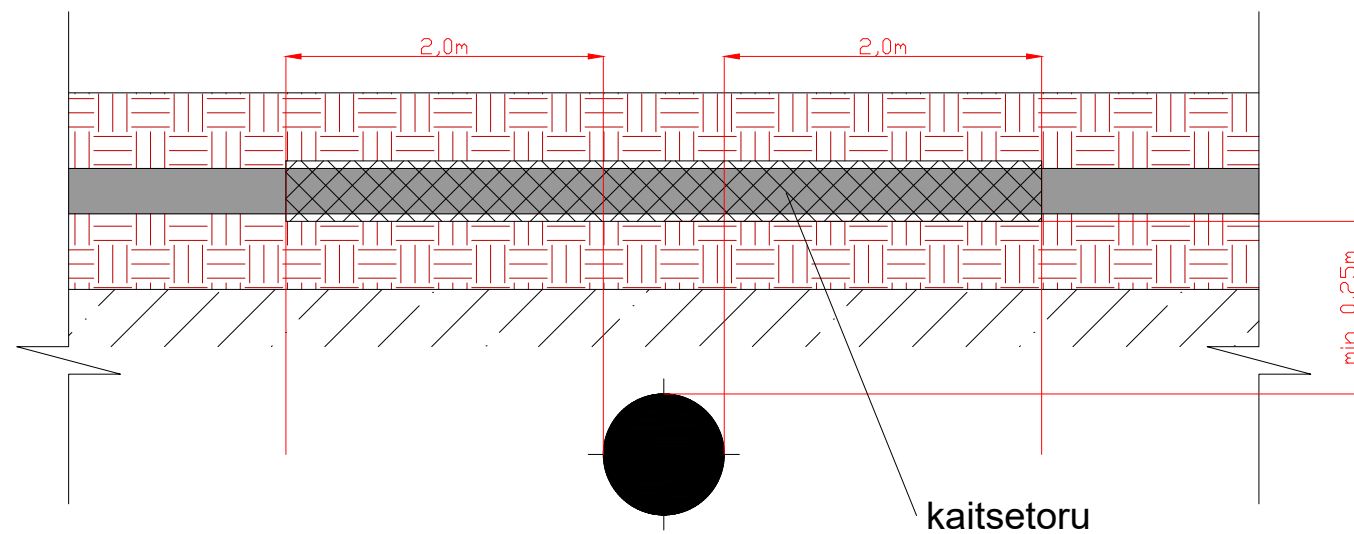
eestvaade






vaade vasakult



Kaablite/mikrotorustiku paigaldamine vee- ja kanalisatsioonitorustiku peal



Tüüpristlõiked					 INGENIERIA Y CONTROL FERROVIARIO S.A. Reg nr. A33877812
Vastutav isik	R.Campo	27.03.24		Joonise nr: EA-4-02	
Kontrollija	S.Berezin	27.03.24		Version: 5	
Projekteerija	E.Viljaste	27.03.24	