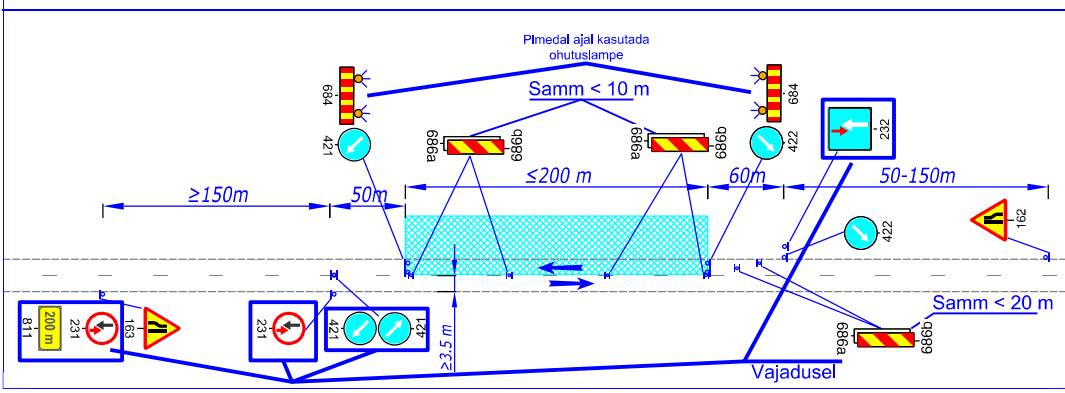
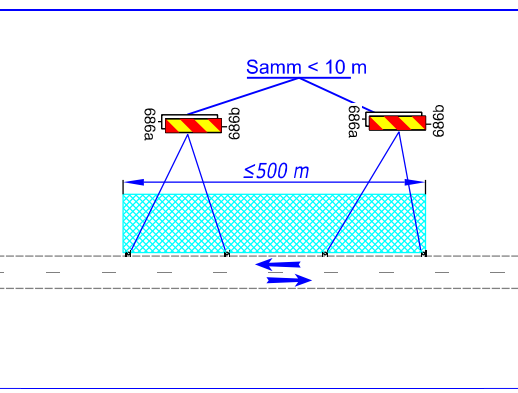


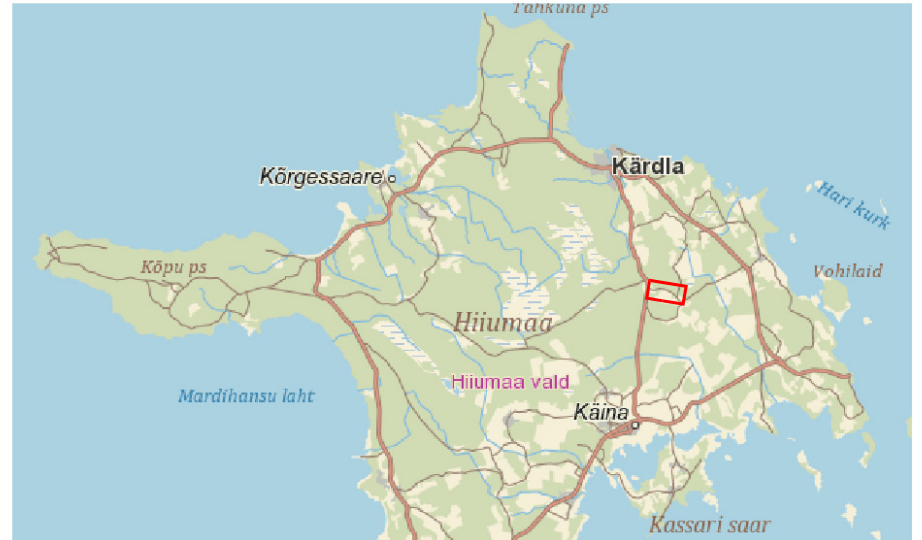
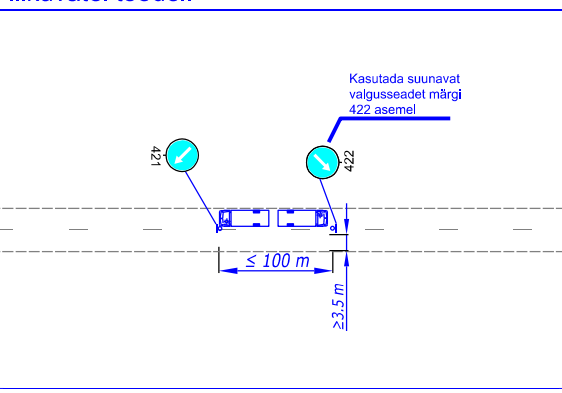
Sõidusuuna sulgemise tähistamise tüüpskeem



Teeäärse töökoha tähistamise tüüpskeem



Sõidusuuna sulgemise tähistamise tüüpskeem liikuvatel töödel.



- TINGMÄRGID:
- Töötsoon
 - Proj. ajutine liiklusmärk
 - Proj. ajutine liiklusmärgi post
 - Ol.olev liiklusmärk

<p>Ranna tee 17, Tabasalu 76901 tel: 603 2401 E-mail: info@warrensafety.com</p>	Kontrollis:	S.Vahter	Skeemi nr:	2307-16.1	Kuupäev:	14.07.2023
	Koostas:	K.Rütman	Projekt:	Kruusatee remont	Leht:	1
	Tellijä:	Tariston AS	Asukoht:	Loja küla, Hiiumaa vald, Hiiumaa, Tee nr 12119 Nõmbe - Viivalla, km 0.168 - 2.898	Lehti:	1
		Toompuiestee 35, 10133 Tallinn Sina Sõrmus, tel: 5342 4383	Joonis:	Liiklusskeem	Möötkava:	1:10000