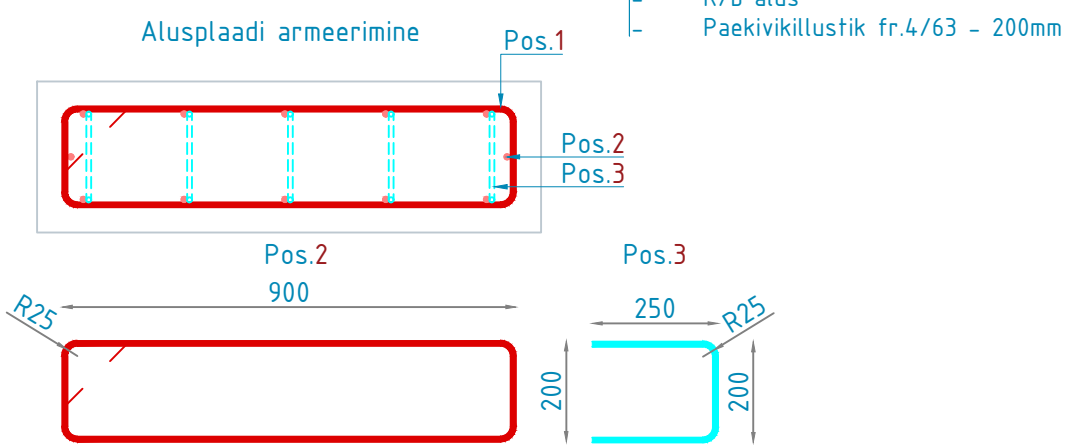
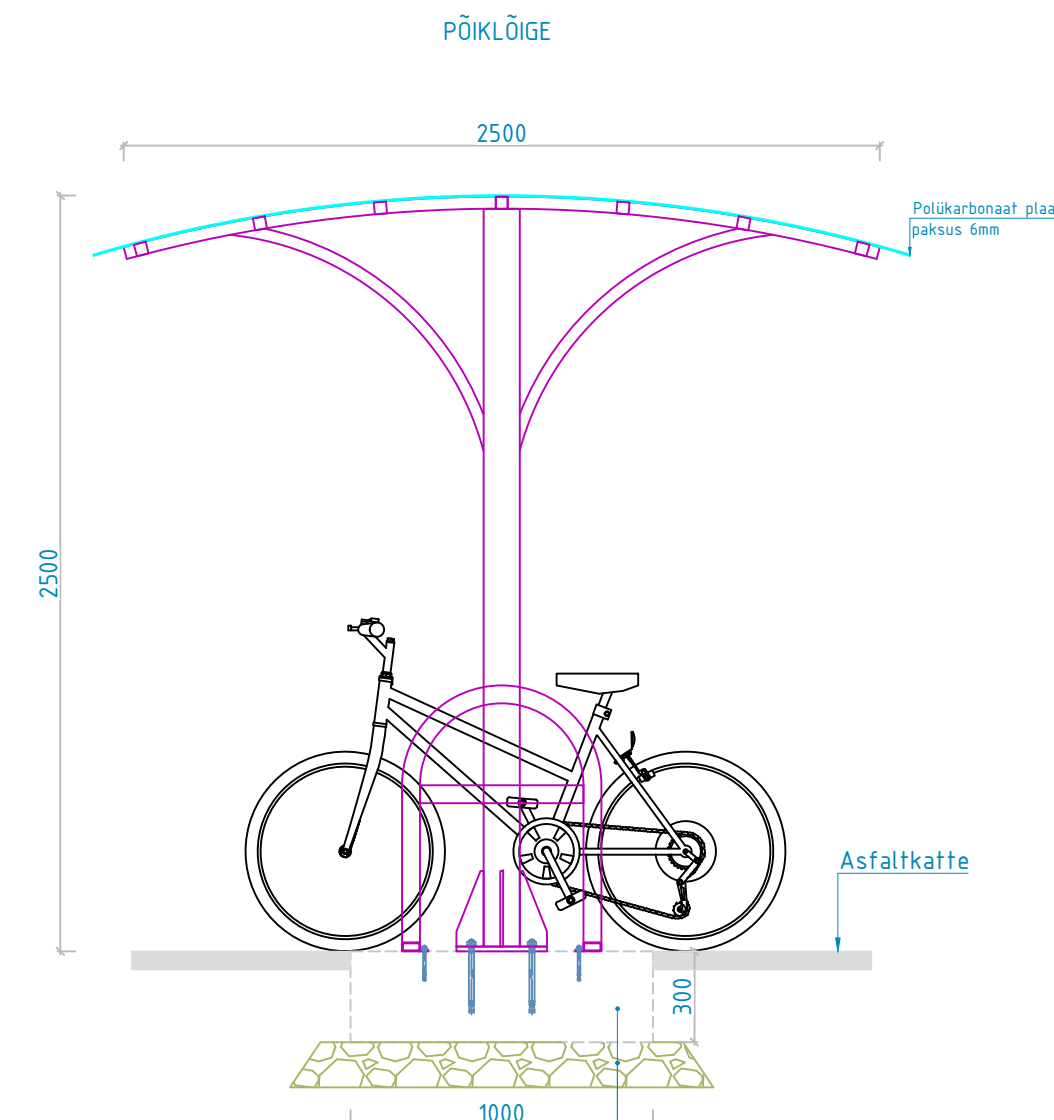
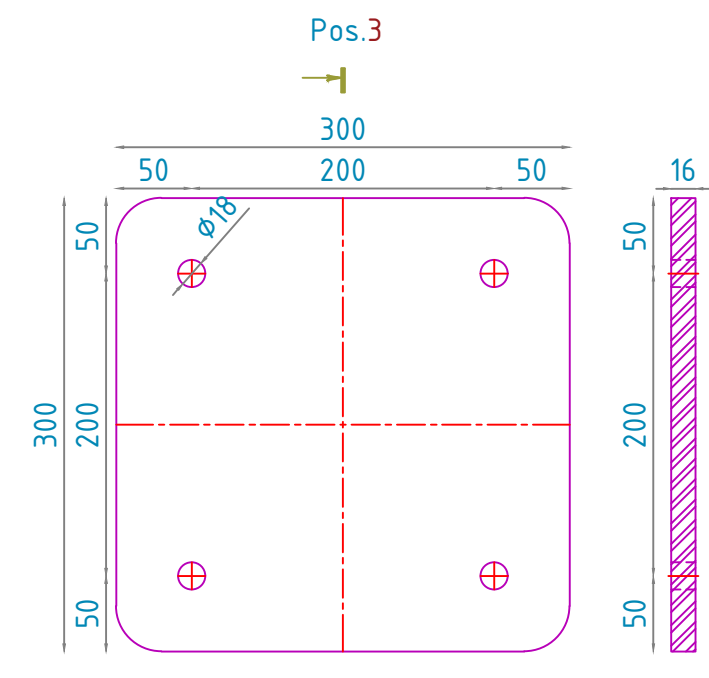
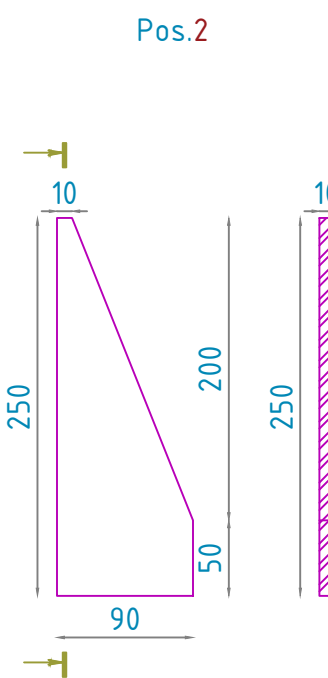
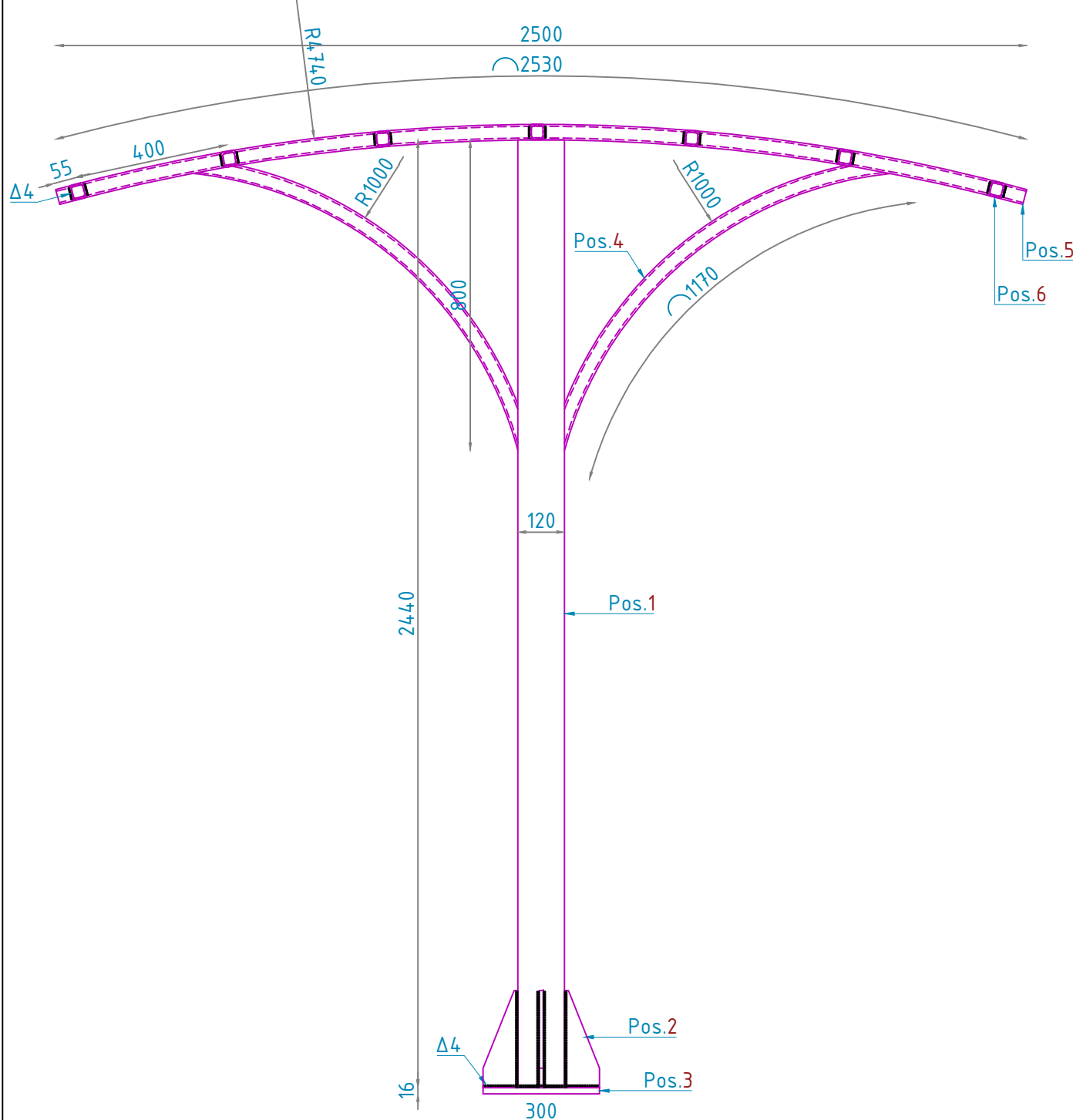
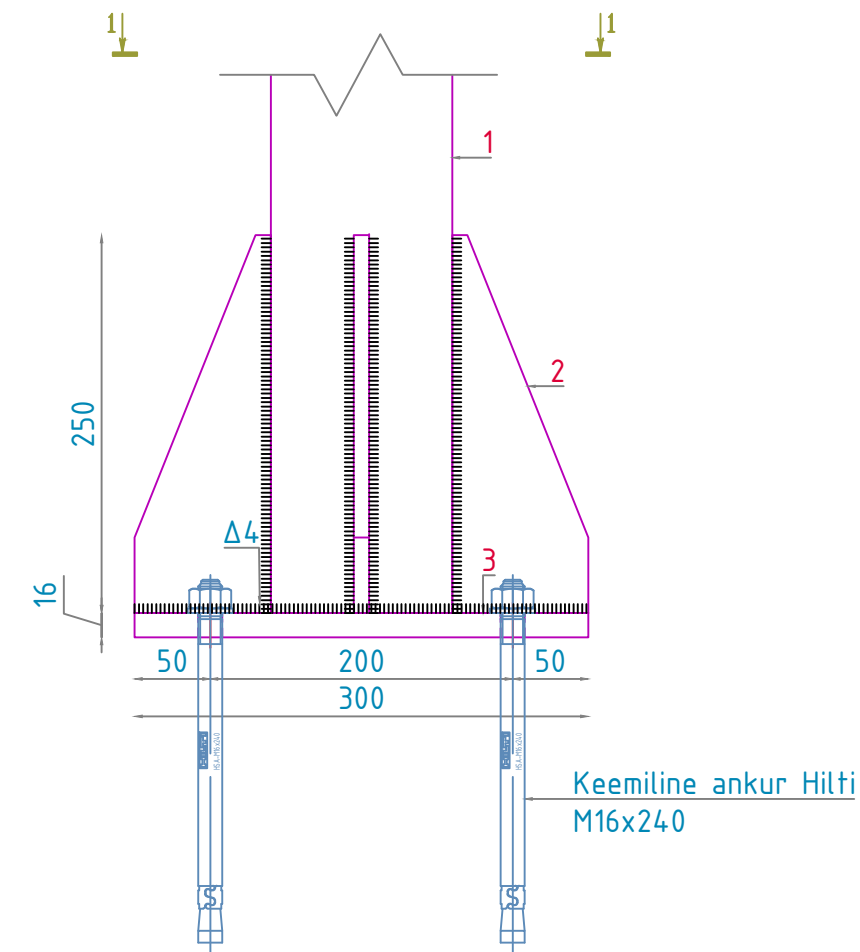
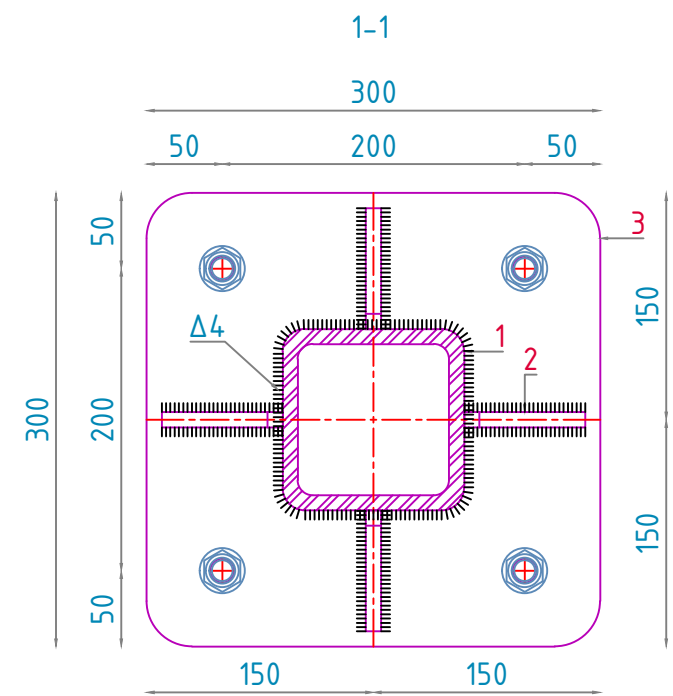
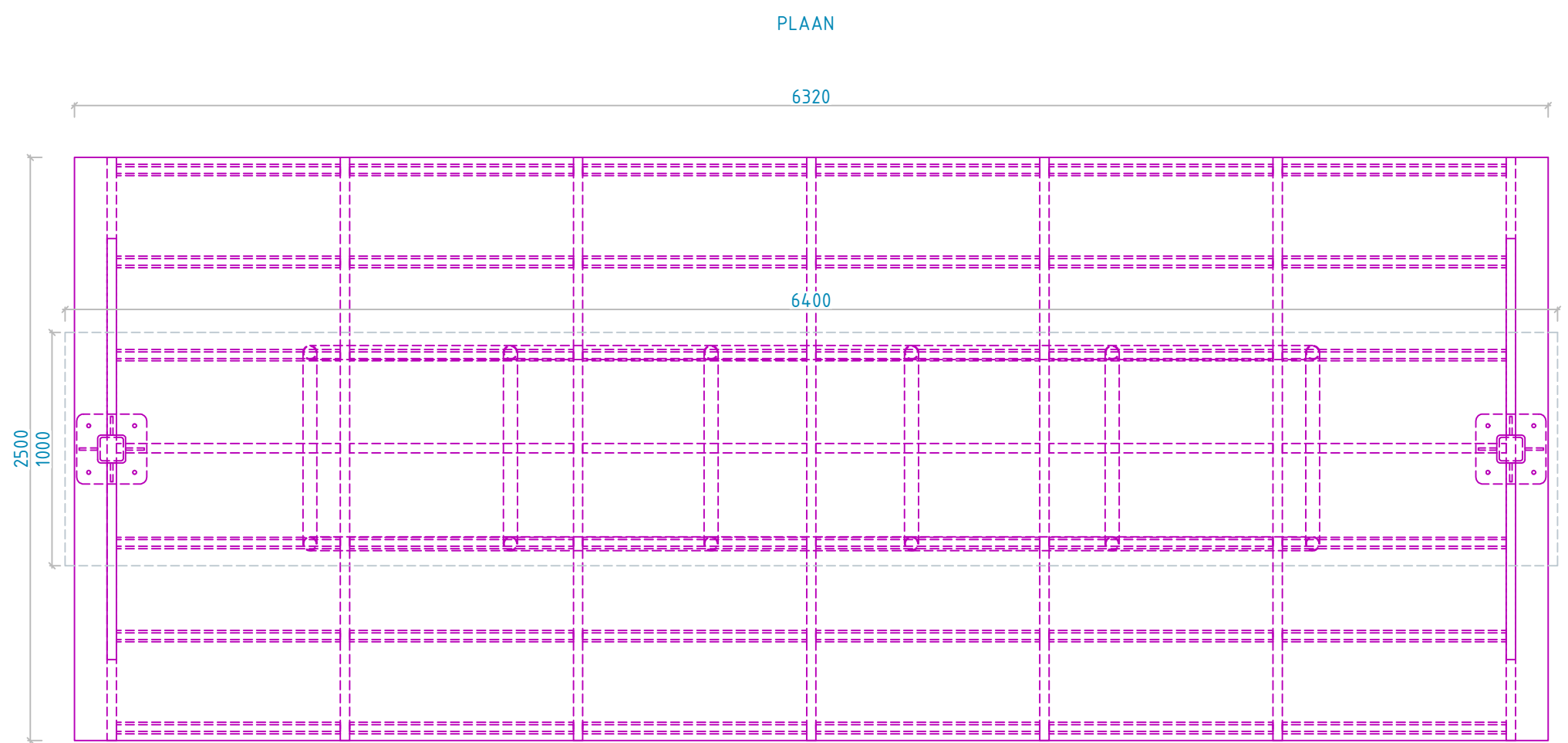
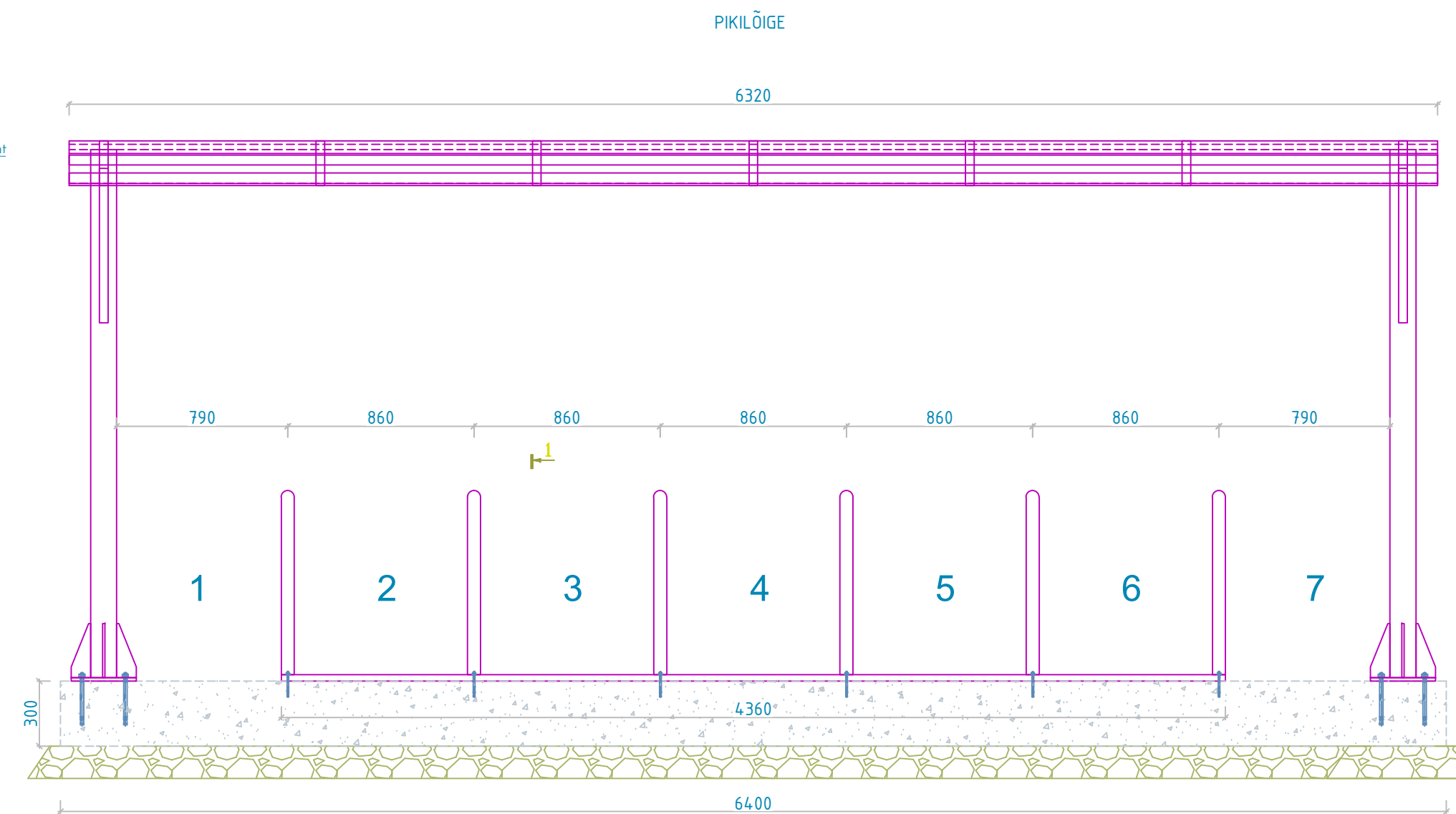


- Pos.1 SHS120x120x10
- Pos.4 SHS40x40x5
- Pos.5 SHS40x40x5
- Pos.6 SHS40x40x5



MATERJALIDE SPETSIFIKATSIOON						
Element	Pos	D mm	Arv tk	Pikkus 1 el mm	Ühiku mass kg	Kogu mass kg
Alusplaat	1	10	33	2400	1,4	46,2
	2	10	12	6300	3,8	45,6
	3	10	10	700	0,4	4,0
Armatuur B500B, kg					95,8	
Betoon C35/45 XF4 XD3 XC4 KK4, m³					1,9	

MATERJALIDE SPETSIFIKATSIOON							
Element	Pos	Materjal	Arv tk	Profiil	Pikkus 1 el	Ühiku mass kg	Kogu mass kg
Rattaparkla	1	S355J2	2	SHS10x120x120	2440	83,7	167,4
	2	S355J2	2	PL10x90	250	1,8	3,6
	3	S355J2	2	PL16x300	300	11,2	22,4
	4	S355J2	4	SHS5x40x40	1170	6,4	25,6
	5	S355J2	7	SHS5x40x40	2530	13,8	96,6
	6	S355J2	42	SHS5x40x40	960	5,2	218,4
	7	S355J2	6	Ø60x3	2080	8,7	52,2
	8	S355J2	6	Ø60x3	540	2,3	13,8
	9	S355J2	2	RHS3x60x30	4360	17,1	34,2
	10	Polükarbonaat 6mm	1	17,6m²			634,2
Kokku							
KINNITUSELEMENDID							
		12	M8	115			keemiline ankur
		8	M16	240			keemiline ankur
		210	M4,8	28			katusekruidid
							tihendiga



MÄRKUSED:
1. Mõõdud on antud millimeetrites, kui ei ole märgitud teisiti. Kõrgusmärgid on antud meetrites.

		TELLJA GRK Eesti AS PROJEKT Kaarepere küla Jõgeva maakond Kaarepere platvormi ja tunneli tööprojekti koostamine	
Reg nr 12579850 Tel +372 3337950 Valeri Volkov JÕONESTAS L.Stepanova VASTUTAV PROJEKTEERIJAL Kristjan Mänd	Reg nr 12873035 Tel +372 56600433 26.03.2024 26.03.2024 26.03.2024	JOONISE NIMETUS RATTAPARKLA PROJU NR PROJ ETAPP	MÕÖTKAVA 1:25 1:15 1:5 JOONISE NR 6-11