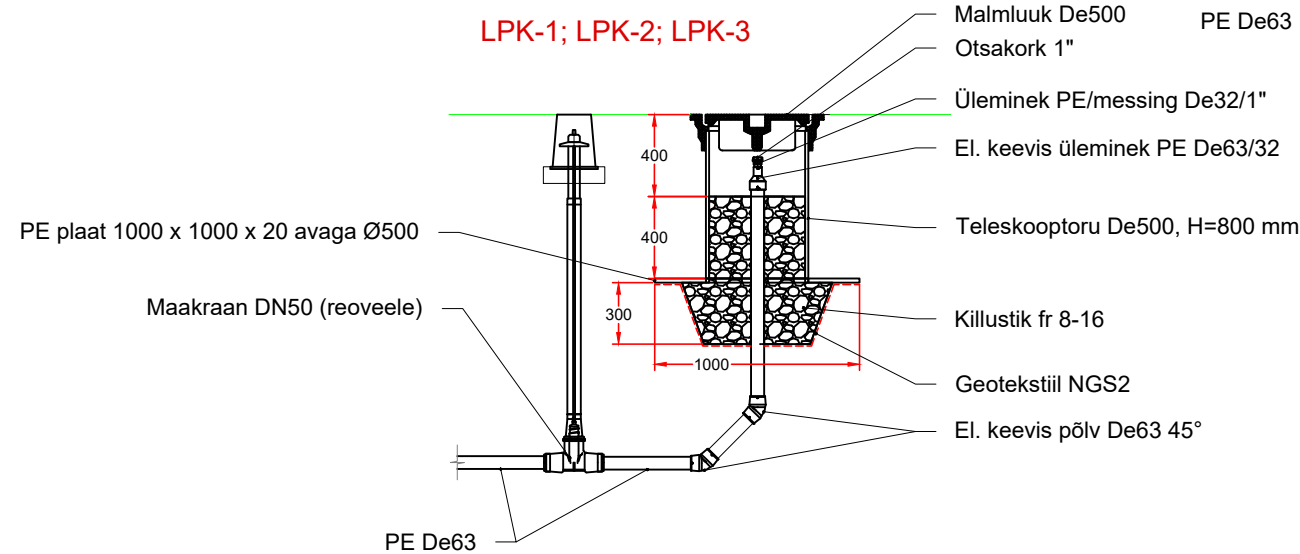
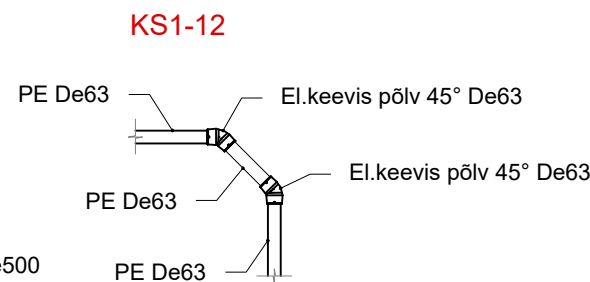
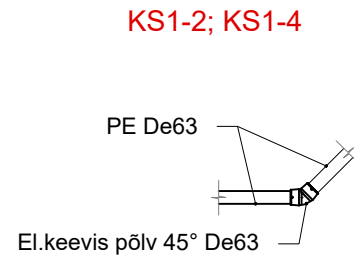
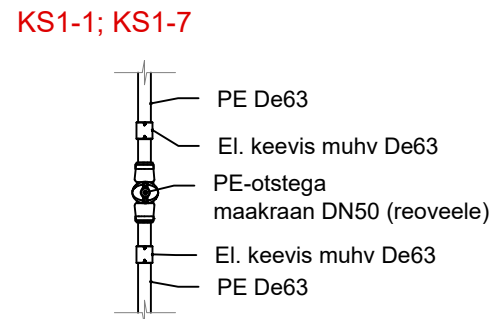
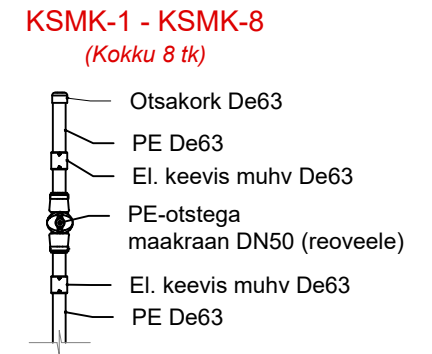


KS1-3; KS1-5; KS1-6; KS1-7, KS1-8, KS1-9; KS1-10; KS1-11; KS1-13; KS1-14



v02	Projekt muudetud vastavalt EHR-i märkustele.	15.04.2024
Muudatuse nr	Muudatuse kirjeldus	Kuupäev
<p>WASE Projekt OÜ Reg.nr. 16796797 MTR: EEP004965 Heki tee 6, Haabneeme Viimsi vald, Harjumaa Tel +372 5801 0491 info@wase.ee</p>	<p>Vastutav pädev isik: Marko Raid Diplomeeritud veevarustuse- kanalisatsiooniinsener, tase 7 Kutsetunnistuse nr: 203064 ja 151979</p>	Tellija: Domkora OÜ
		Töö nimetus: Urgumetsa, Almare tee 26, Aruheina tee 34, Aruheina tee 36 maaüksuste ja Keila metskond 1 maaüksuse osa ning nende lähiala detailplaneeringu järgsed ühisveevarustuse ja -kanalisatsiooniorustikud
Koostas: Marko Raid	Joonise nimetus: Sõlmede skeemid	
Kontrollis: Marko Raid	Objekti aadress(id): Vääna-Jõesuu küla, Harku vald, Harju maakond	
Lähtefaili nimetus: WP23803_PP_v02_Urgumetsa-VKV.dwg	Töö nr: WP23803	Stadium: PP
Projekti koostamise kuupäev: 14.09.2023	Väljatrükkimise kuupäev: 15.04.2024	Joonise nr: VKV-7-02
		Mõõtkava: -