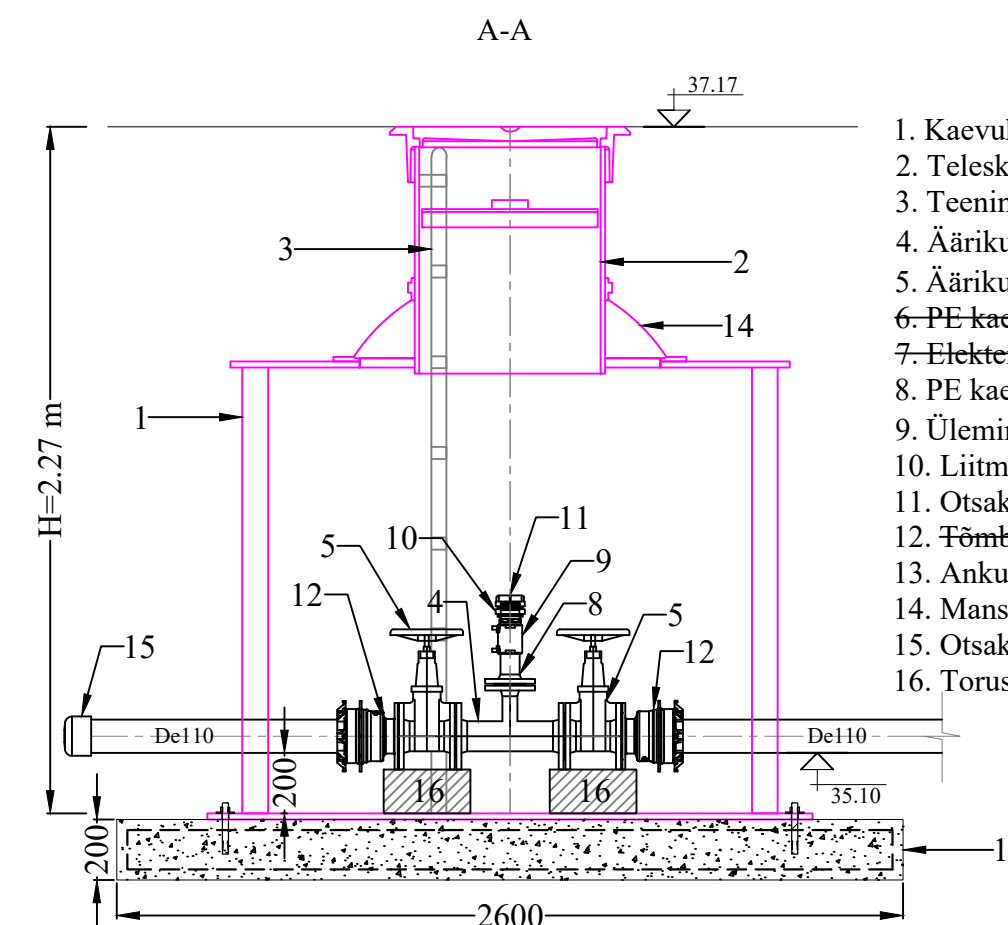
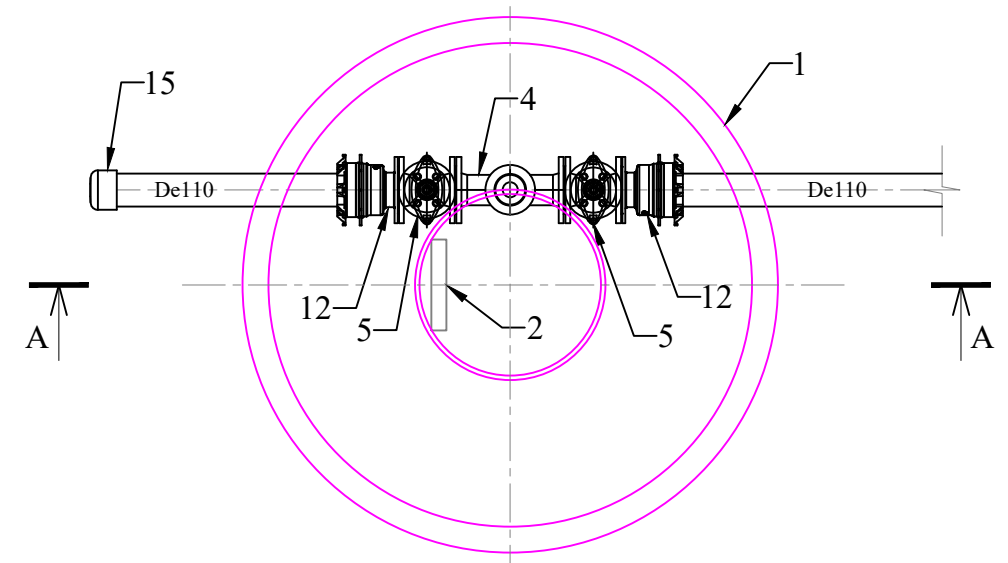


V-1
Läbipesukaev

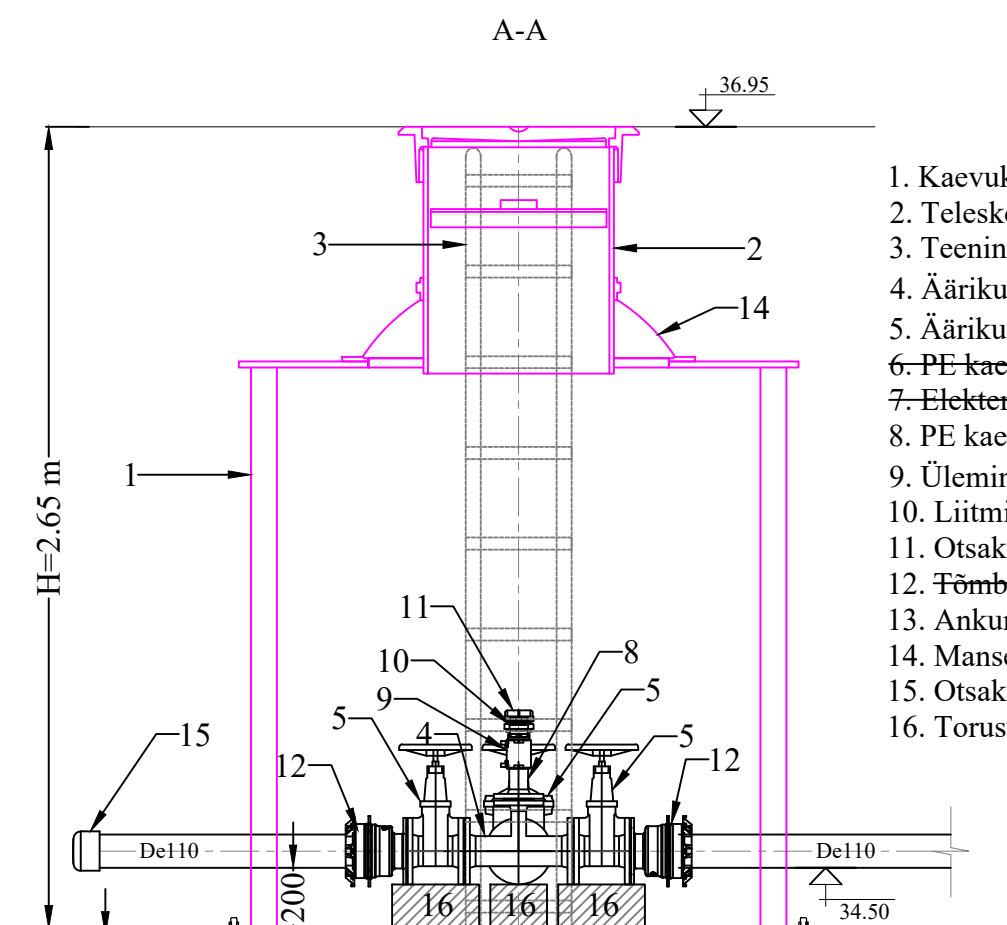


1. Kaevukorpus Di_{min} 1600 SN4
2. Teleskoop Di630, malmluuk avaga Ø600, soojustatud vaheluuk
3. Teenindusredel libisemiskindlate astmetega (AISI 316)
4. Äärikutega kolmik DN100-50
5. Äärikutega siiber DN100+käsiratas
6. PE kaelus De110 äärikuga DN100
7. Elekterkeevismuhv De110
8. PE kaelus De63 äärikuga DN50
9. Üleminek elekterkeevismuhv De63-2"
10. Liitmik Storz C 2"
11. Otsakork Storz C 2"
12. Fõmbekindel äärik DN100 Demonteerimismuv DN100
13. Ankurdsplaat, armatuur, ankrud
14. Mansett 1000/630
15. Otsakork De110
16. Torustiku tugi

Pealtvaade

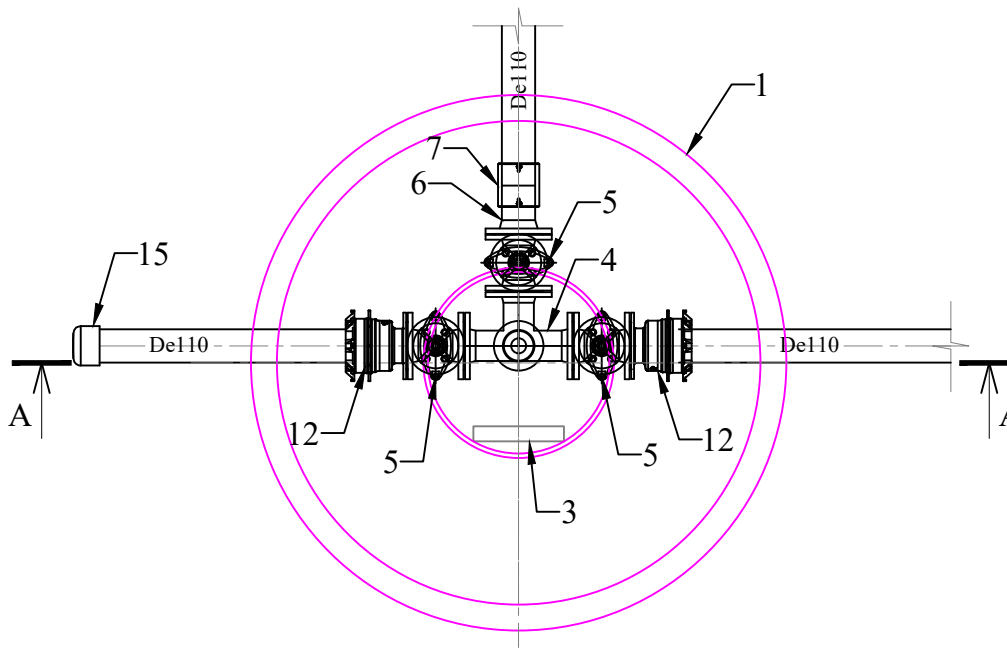


V-2
Läbipesukaev

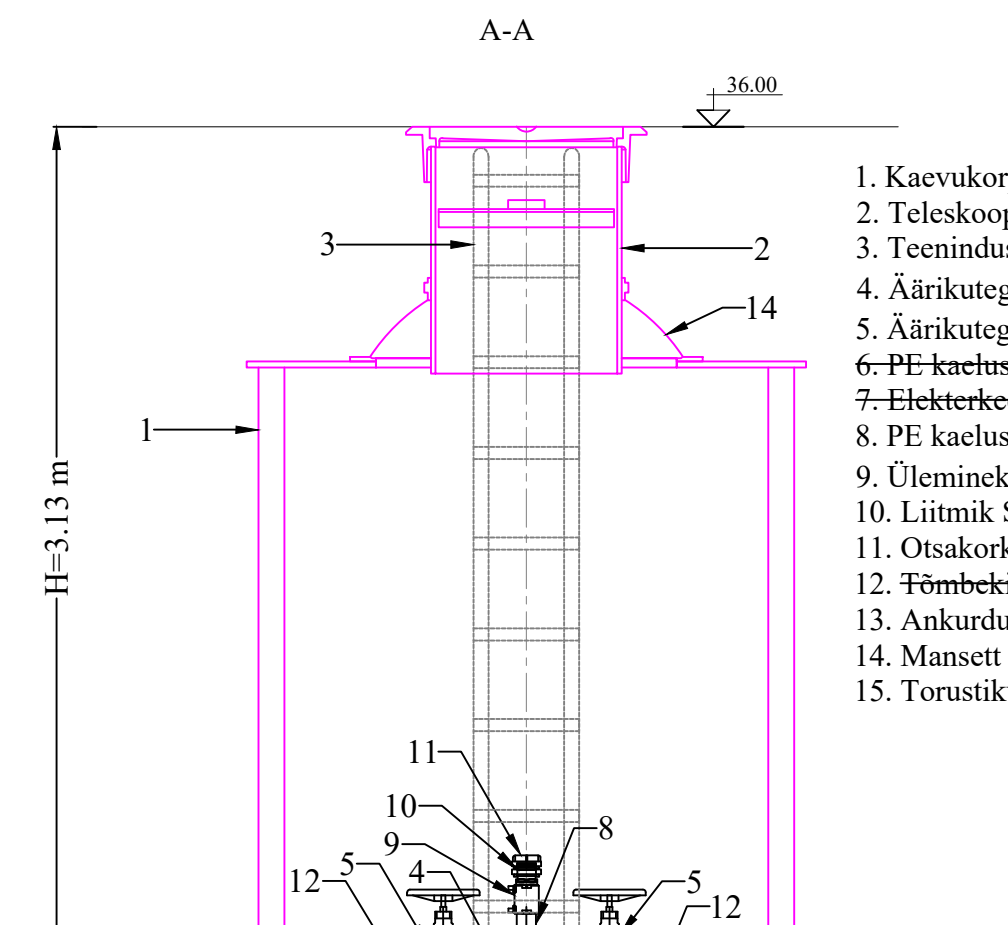


1. Kaevukorpus Di_{min} 1600 SN4
2. Teleskoop Di630, malmluuk avaga Ø600, soojustatud vaheluuk
3. Teenindusredel libisemiskindlate astmetega (AISI 316)
4. Äärikutega kolmik DN100, keevitatud läbipesuots äärikuga DN50
5. Äärikutega siiber DN100+käsiratas
6. PE kaelus De110 äärikuga DN100
7. Elekterkeevismuhv De110
8. PE kaelus De63 äärikuga DN50
9. Üleminek elekterkeevismuhv De63-2"
10. Liitmik Storz C 2"
11. Otsakork Storz C 2"
12. Fõmbekindel äärik DN100 Demonteerimismuv DN100
13. Ankurdsplaat, armatuur, ankrud
14. Mansett 1000/630
15. Otsakork De110
16. Torustiku tugi

Pealtvaade

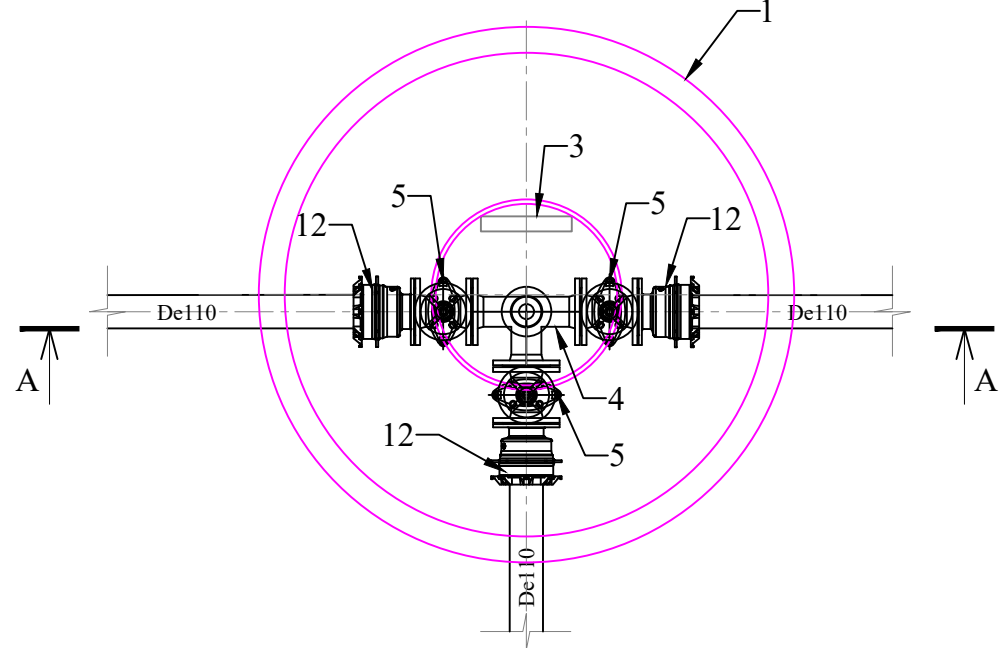


V-3
Läbipesukaev

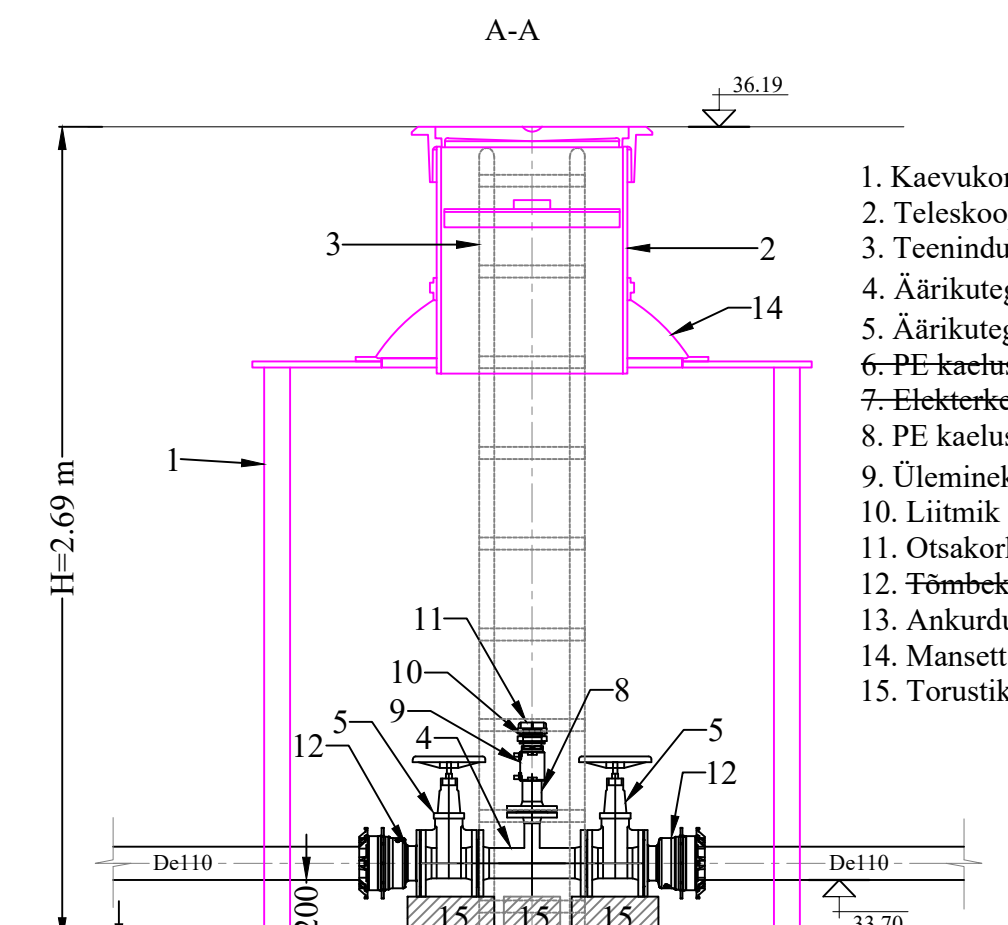


1. Kaevukorpus Di_{min} 1600 SN4
2. Teleskoop Di630, malmluuk avaga Ø600, soojustatud vaheluuk
3. Teenindusredel libisemiskindlate astmetega (AISI 316)
4. Äärikutega kolmik DN100, keevitatud läbipesuots äärikuga DN50
5. Äärikutega siiber DN100+käsiratas
6. PE kaelus De110 äärikuga DN100
7. Elekterkeevismuhv De110
8. PE kaelus De63 äärikuga DN50
9. Üleminek elekterkeevismuhv De63-2"
10. Liitmik Storz C 2"
11. Otsakork Storz C 2"
12. Fõmbekindel äärik DN100 Demonteerimismuv DN100
13. Ankurdsplaat, armatuur, ankrud
14. Mansett 1000/630
15. Torustiku tugi

Pealtvaade

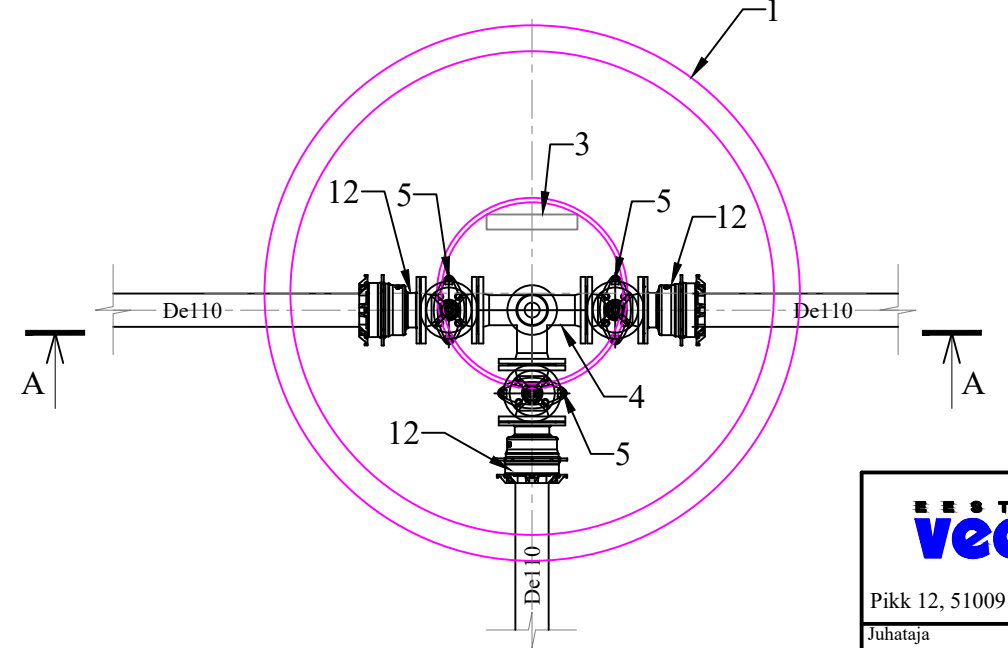


V-11
Läbipesukaev



1. Kaevukorpus Di_{min} 1600 SN4
2. Teleskoop Di630, malmluuk avaga Ø600, soojustatud vaheluuk
3. Teenindusredel libisemiskindlate astmetega (AISI 316)
4. Äärikutega kolmik DN100, keevitatud läbipesuots äärikuga DN50
5. Äärikutega siiber DN100+käsiratas
6. PE kaelus De110 äärikuga DN100
7. Elekterkeevismuhv De110
8. PE kaelus De63 äärikuga DN50
9. Üleminek elekterkeevismuhv De63-2"
10. Liitmik Storz C 2"
11. Otsakork Storz C 2"
12. Fõmbekindel äärik DN100 Demonteerimismuv DN100
13. Ankurdsplaat, armatuur, ankrud
14. Mansett 1000/630
15. Torustiku tugi

Pealtvaade



MÄRKUSED:
 • Käesolev joonis on täpsustatud Aquare OÜ poolt 07.07.2023 a. vastavalt Saku Maja AS poolt esitatud märkusele - siibrikaevudesse lisatud demonteerimismuhvid igale suunale.

Veeprojekt		Tellijas		Saku Vallavalitsus	
Pikk 12, 51009 Tartu. Tel 7409 361		Töö nimetus		Tänassilma ja Jälgimäe küla vahelise ühisveevärgi ja -kanalisatsiooni rajamine	
Juhataja Toomas Kooskora	Projektijuht Meelis Viirma	Joonise nimetus		Vektorustiku kaevud V-1, V-2, V-3, V-11	
Projektseerija Maarika Muuli	Kuupäev 11.12.2017	Stadium Põhiprojekt	Moot M	Töö nr 06-17	Leht VK-7-04