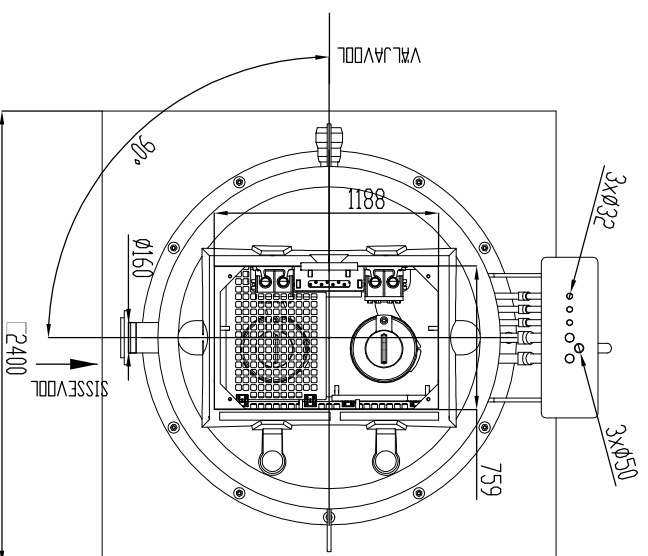


Pos.	Nimetus	Materjal	Mõõdud
1	Elektriklip IWS	Teras	300x800x1000
2	Soojustatud lukk	PE	905x1300
3	Kõsipa, teleskoop	AI/S316	220x925
4	Tuulustoru, vandaaliskindel	PE	D110
5	Elektrikliid alus	PE100	300x800
6	Soojustatud teenindusava	PE	755x185
7	Redel, libisemiskindlate astmetega	AI/S316	300x345
8	Fästetett, teenindusplatvormile	AI/S316	3 mm
9	Korpus	PE100	DD160, S14
10	Nivoosanduri toru	PE100	D110 S1R33
11	Väljavoolutoru	PE100	D90 S1R17
12	Survetoru kolmik 120 °	AI/S316	
13	Survetoru kolmik AVK	Malm, epoksidkatttega	DN80
14	Tõgastõõgklapp, NBR kuuliga AVK	Malm, epoksidkatttega	
15	Survetoru	PE100	D90 S1R17
16	Ujuk-lülit	-	2xMS1
17	Teenindusplatvorm	PE100/AI/S316	30 mm
18	Pumba juhtsiin	AI/S316	D48,3
19	Pump	Täpsustada vee-ettevõttega	Q=6l/s
20	Kirvõhendus, pumbale	Malm, epoksidkatttega	DN80
21	Pumpla pihvi, terasruurevõrk	PE100/Teras	100 mm
22	Betoonplaat	Raudbetoon	200x2400x2400
23	Vadadüürid	PP/Teras	DN80
24	Polid, mutrid, sebid	AI/S316	M16



- MÄRKUSED:**
1. Märkused ja kirjeldused ehitustööde kohta vt. seletuskirjast;
 2. Ehitustööde ja materjalide mahud vt. töömahtude tabelist;
 3. Varem paigaldatud kaablite, torude, seadmete ja tarindite läheduses tuleb kaevetöid teha nende omaniku juhendite kohaselt;
 4. Insenerivõrkude kaitsestroomis teostada töid käsitsi, vajadusel võrgud toestada;
 5. Enne ehitustööde algust tuleb täpsustada ristuvate kommunikatsioonide asukohad;
 6. Reoveepumpplasse paigaldatav pump koosoleastada täiendavalt vee-ettevõttega
 7. Pumpla tööjoonised koosoleastada täiendavalt vee-ettevõttega
 8. Vee-ettevõttele esitada koosoleastamiseks pumpla elektri ja automaatika projekt

Projekteerija:

Tellijä: **Watercom OÜ**

Objekti nimetus: Raasiku aleviku
UVK laiendamine

Töö nimi: Raasiku aleviku
UVK laiendamise

Joonise nimi: Reoveepumpla skeem
ja lõige



Reg.nr.: 11000919
EPP000610
EPP000117
MP-0098-00
www.ekore.ee

Leo alevik
Jõealune vald
Harjumaa
eero@ekore.ee
www.ekore.ee

Tel.+372 52 91572

Töö nr.:
TP-236/22

Stadium:
Tööprojekt

Joonis:
VK-9-01

Mõõtkava:
skeem

Kuupäev:
15.09.2022

Projekteeris:
Eero Antons

Kontrollis:
Silja Karro

Allkiri