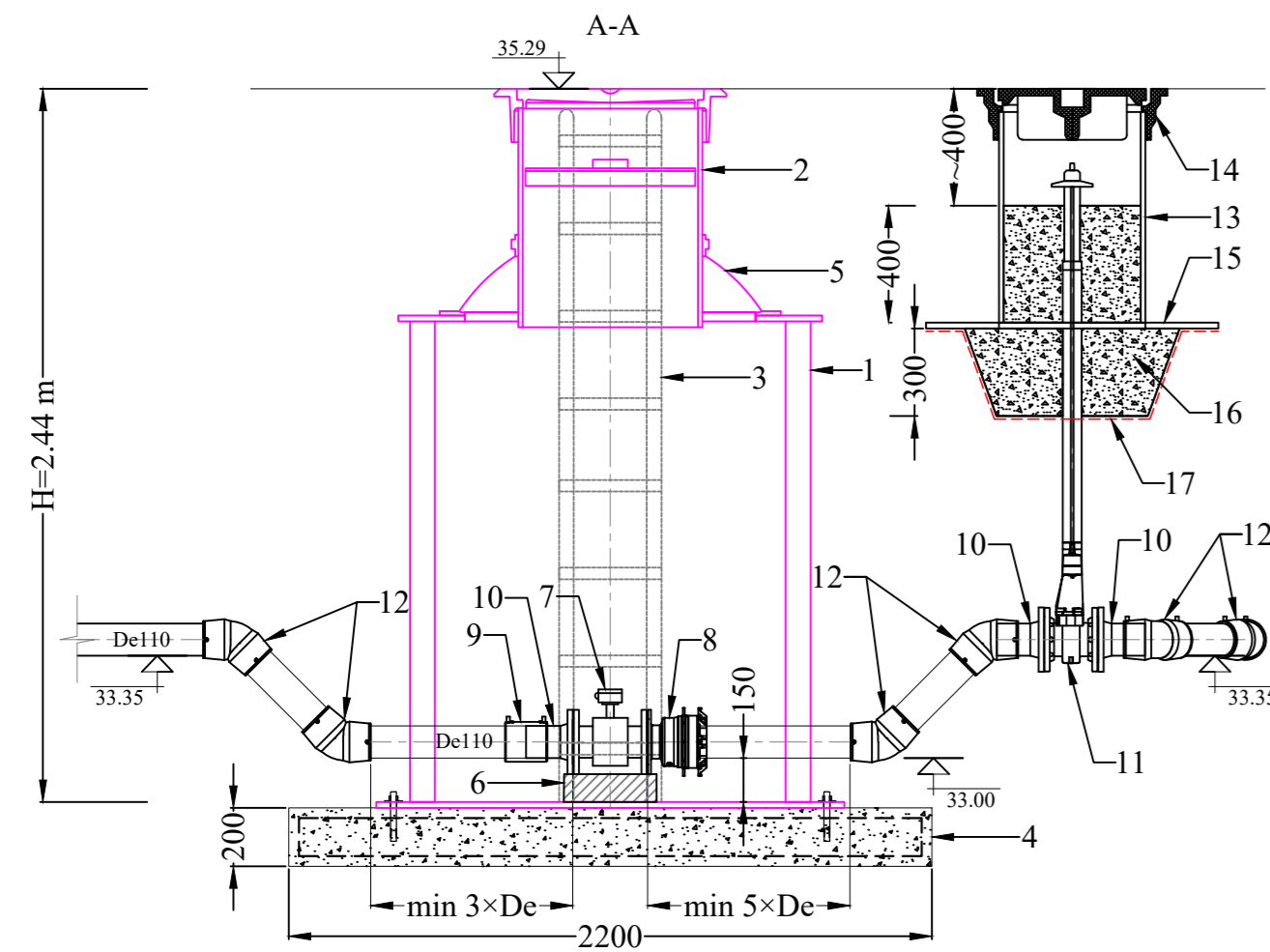
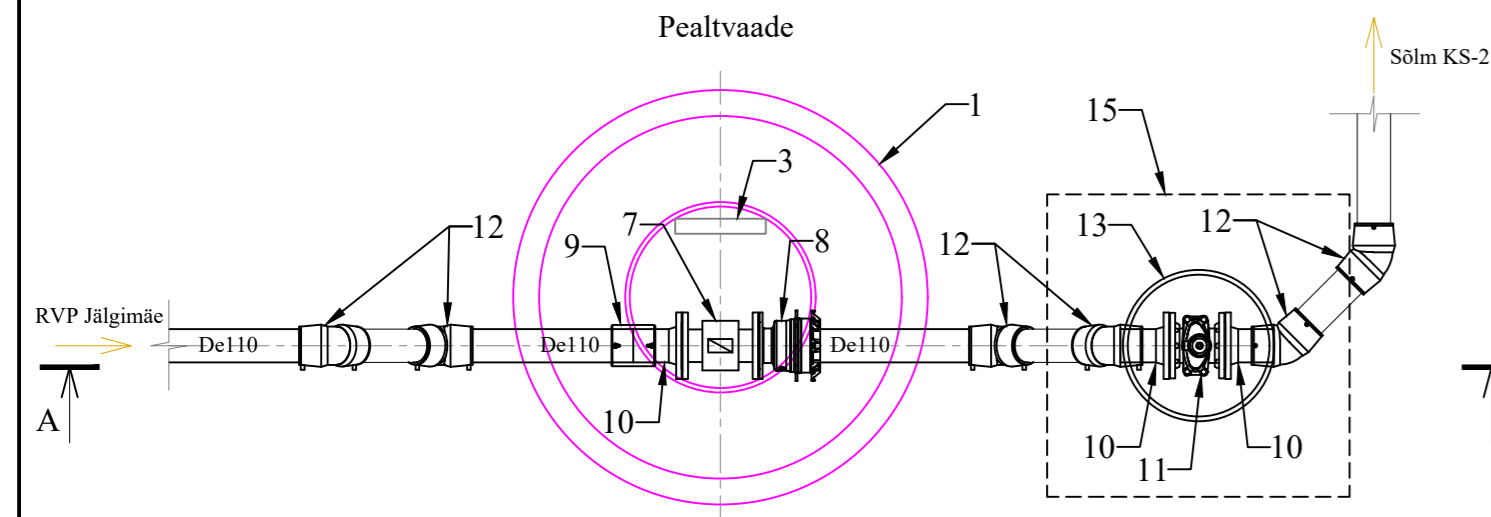


**KS-1**  
Reoveemõõdukaev

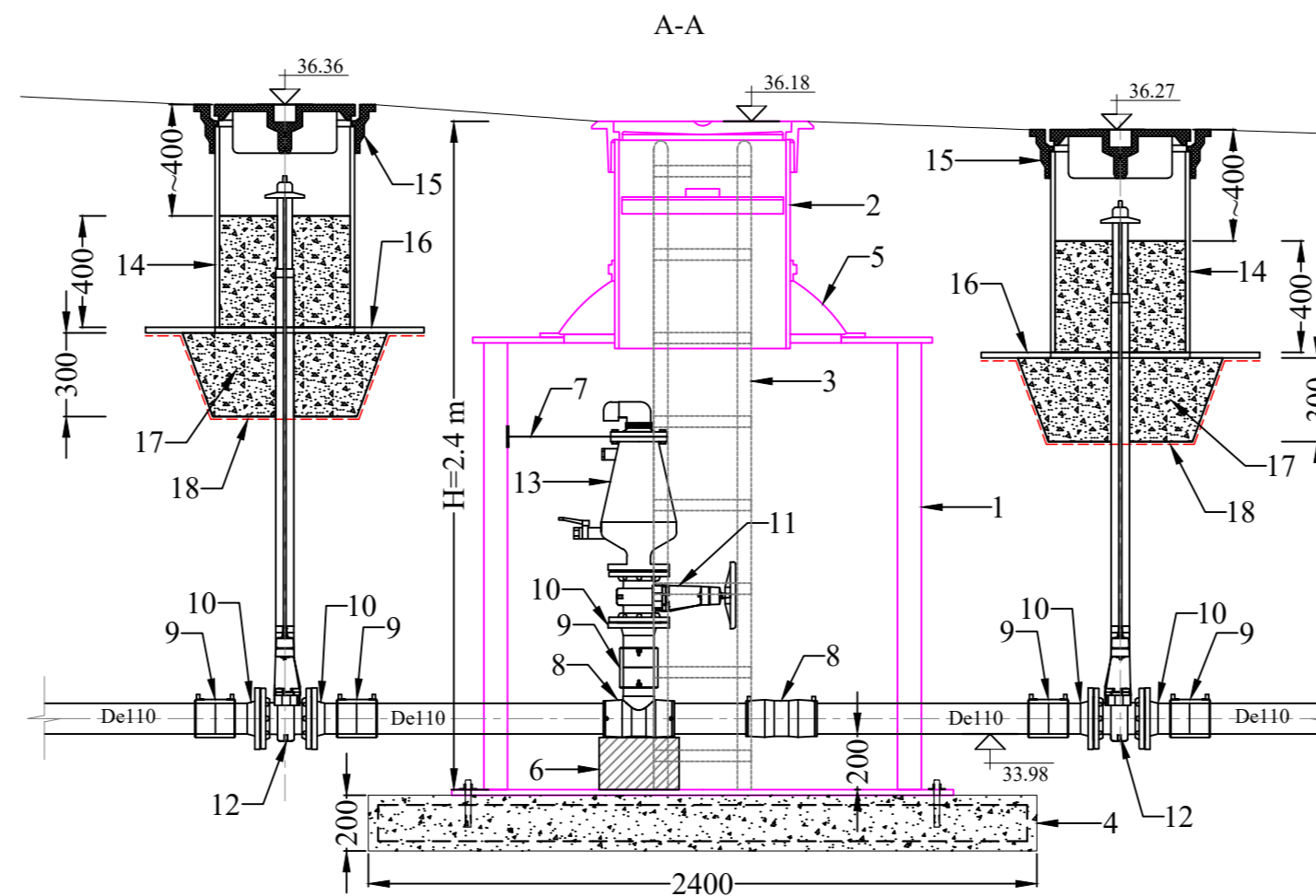


1. Kaevukorpus  $D_{i_{min}} 1200$  SN4
2. Teleskoop  $D_i 630$ , malmlouk avaga  $\varnothing 600$ , soojustatud vaheluuk
3. Teenindusredel libisemiskindlate astmetega (AISI 316)
4. Ankurdsplaat, armatuur, ankrud
5. Mansett 1000/630
6. Torustiku tugi
7. Reovee kulumõõtja DN100 (nt Siemens MAG3100W+MAG5000/6000)
8. Tõmbekindel äärik DN100
9. Elekterkeevismuhv De110
10. PE kaelus De110 äärikuga DN100
11. Äärikutega siiber DN100 reoveele+spindlipikendus koos ühendusliitmikega
12. Elekterkeeviskäänik 45° De110
13. Teleskoopitoru De500, H=800 mm
14. Malmlouk  $\varnothing 500$
15. PE plaat  $1000 \times 1000 \times 20$  avaga  $\varnothing 500$  või ankurdsvardad  $\varnothing 12$  L=1000
16. Killustik fr 8..16
17. Geotekstiil NGS2

Pealtvaade

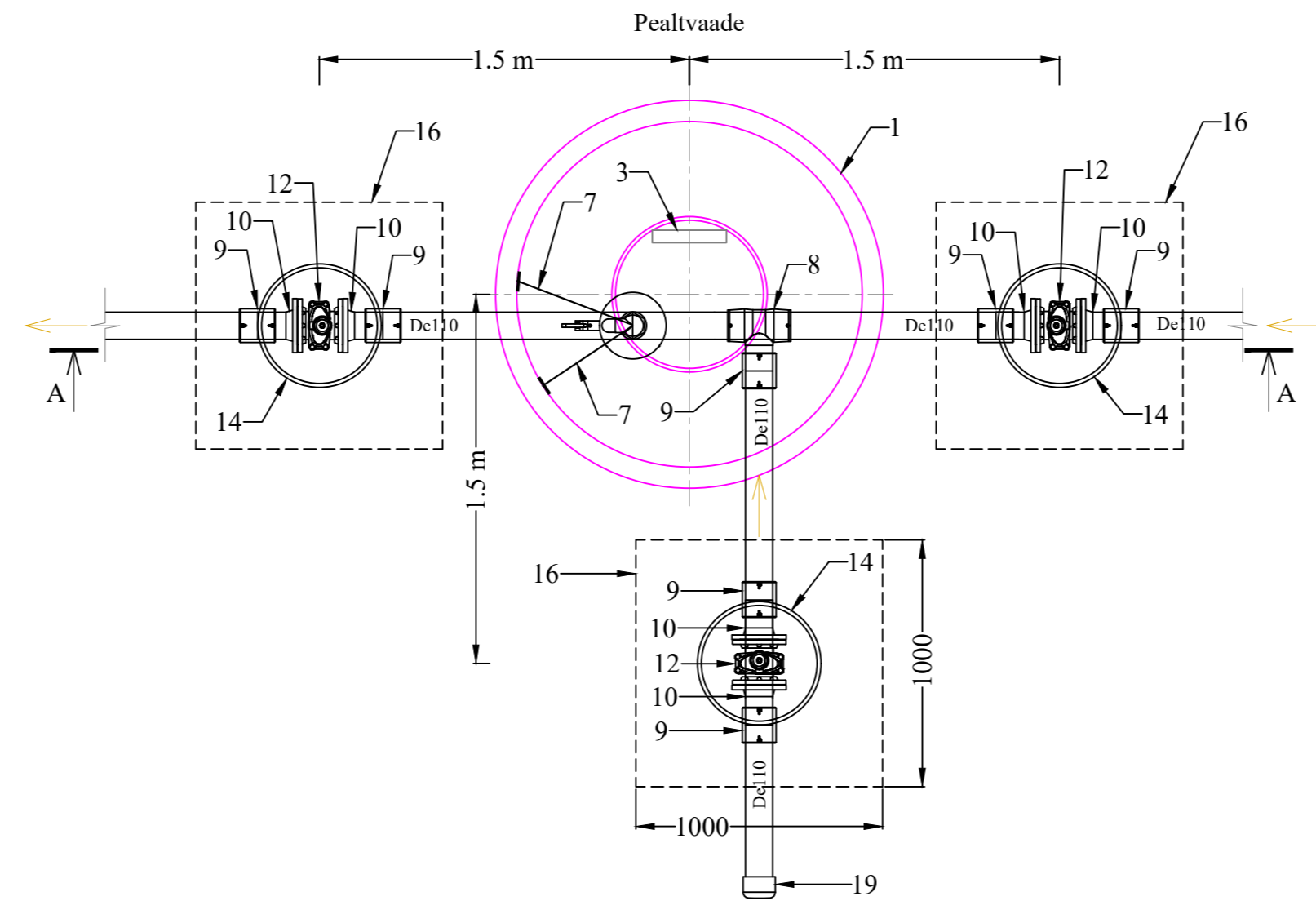


**KS-7**  
Õhueralduskaev

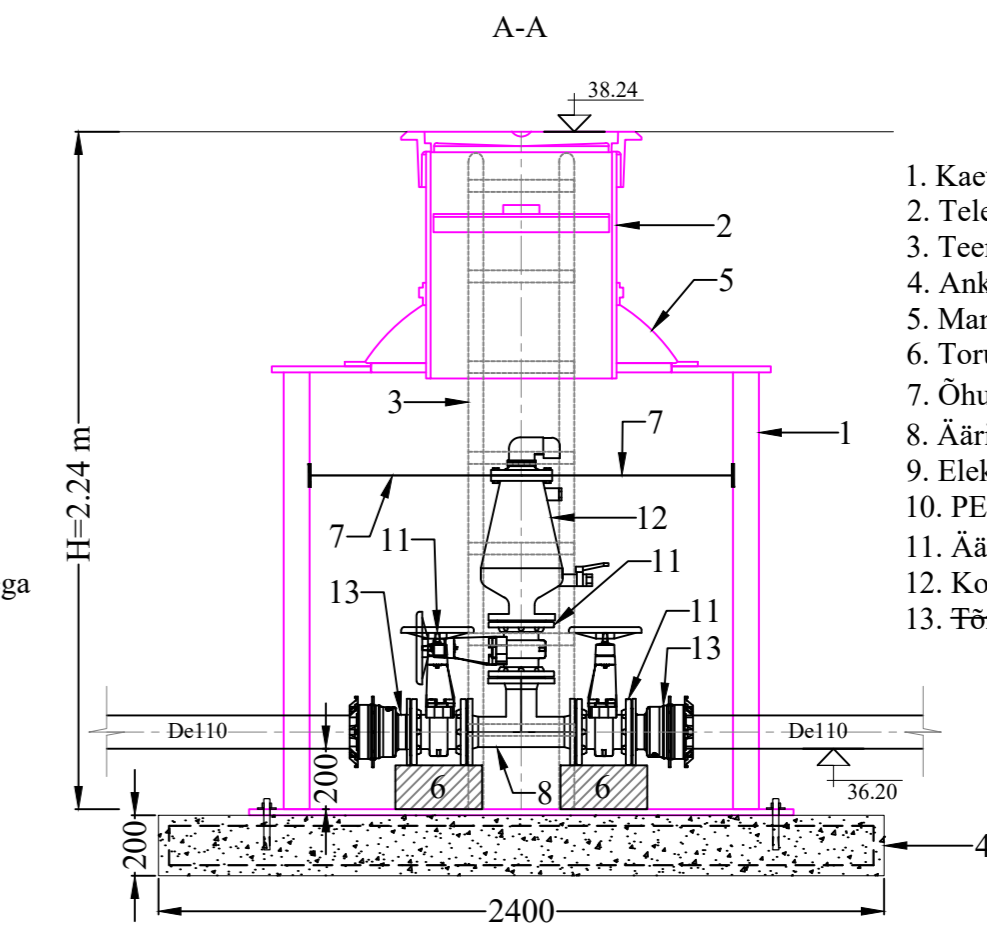


1. Kaevukorpus  $D_{i_{min}} 1400$  SN4
2. Teleskoop  $D_i 630$ , malmlouk avaga  $\varnothing 600$ , soojustatud vaheluuk
3. Teenindusredel libisemiskindlate astmetega (AISI 316)
4. Ankurdsplaat, armatuur, ankrud
5. Mansett 1000/630
6. Torustiku tugi
7. Õhueraldaja tugi kaevukorpuse külge
8. Elekterkeeviskolmik De110
9. Elekterkeevismuhv De110
10. PE kaelus De110 äärikuga DN100
11. Äärikutega siiber DN100 reoveele+käsiratas
12. Äärikutega siiber DN100 reoveele+spindlipikendus koos ühendusliitmikega
13. Kombineeritud õhueraldusklapp DN100
14. Teleskoopitoru De500, H=800 mm
15. Malmlouk  $\varnothing 500$
16. PE plaat  $1000 \times 1000 \times 20$  avaga  $\varnothing 500$  või ankurdsvardad  $\varnothing 12$  L=1000
17. Killustik fr 8..16
18. Geotekstiil NGS2
19. Otsakork De110

Pealtvaade

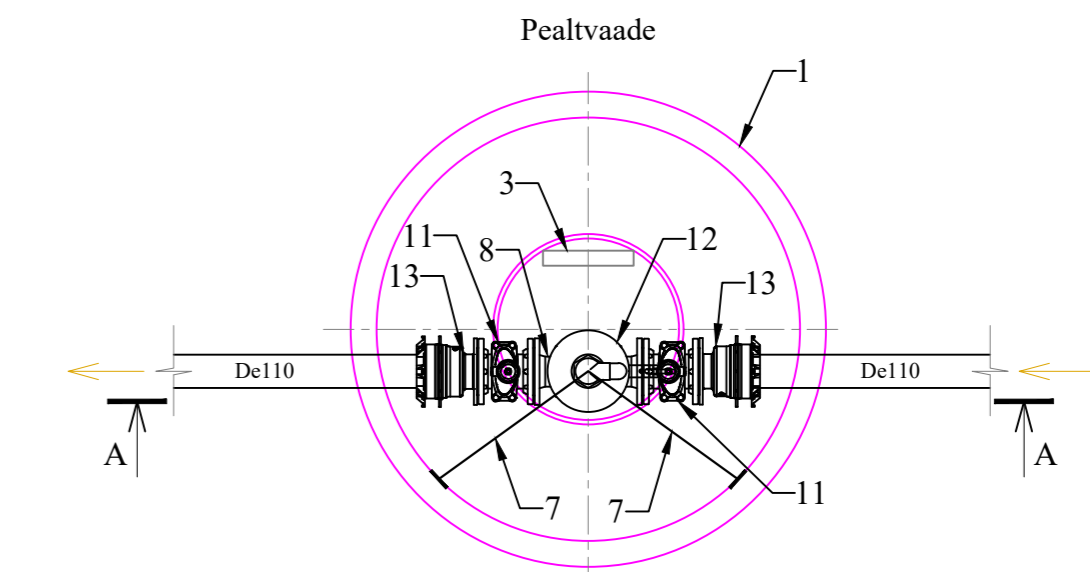


**KS-13**  
Õhueralduskaev



1. Kaevukorpus  $D_{i_{min}} 1400$  SN4
2. Teleskoop  $D_i 630$ , malmlouk avaga  $\varnothing 600$ , soojustatud vaheluuk
3. Teenindusredel libisemiskindlate astmetega (AISI 316)
4. Ankurdsplaat, armatuur, ankrud
5. Mansett 1000/630
6. Torustiku tugi
7. Õhueraldaja tugi kaevukorpuse külge
8. Äärikutega kolmik DN100
9. Elekterkeevismuhv De110
10. PE kaelus De110 äärikuga DN100
11. Äärikutega siiber DN100 reoveele+käsiratas
12. Kombineeritud õhueraldusklapp DN100
13. Fõmbekindel äärik DN100+Demonteerimismuhv DN100

Pealtvaade



**MÄRKUSED:**

- Muudatise sisuks on kõrgusmõõdu näitude muutmise vanast süsteemist uude süsteemi (BK77 -> EH2000).
- Vastavalt Saku Maja AS poolt esitatud märkusele - siirikaevudesse lisatud demonteerimismuhvid igale suunale.

v03	KS-13 kõrguse täpsustus.	10.05.2024
v02	Lahendus muudetud vastavalt EHR märkustele.	10.04.2024
Muudatuse nr	Muudatuse kirjeldus	Kuupäev

<p><b>AQUARE</b> EEP004288</p> <p>AQUARE OÜ Reg.nr. 14785938 Mustamäe tee 5a Tallinn, Harjumaa Tel +372 666 1939 aquare@aquare.ee</p>	<p>Tellijä: Mastlop OÜ</p> <p>Töö nimetus: Jälgimäe küla Kaili ja Jälgimäe tee 51 kinnistute detailplaneeringu järgsed veevarustuse ja kanalisatsiooni välisvõrgud</p>
<p>Koostas: Marko Raid</p> <p>Vastutav pädev isik: Marko Raid</p> <p>Lähtefaili nimi: AQ22033_PP_VKV-9-01_EVP-joonised.dwg</p> <p>Projekti koostamise kuupäev: 07.10.2022</p>	<p>Joonise nimetus: Survekanalisatsiooni kaevud KS-1, KS-7, KS-13 (muudatusjoonis)</p> <p>Objekti aadress: Jälgimäe küla, Saku vald, Harju maakond</p> <p>Töö nr: AQ22033</p> <p>Väljatrükkimise kuupäev: 10.04.2024</p> <p>Stadium: PP</p> <p>Joonise nr: VKV-9-04</p> <p>Mõõtkava: -</p>

<p><b>veeprojekt</b></p> <p>Pikk 12, 51009 Tartu. Tel 7409 361</p>		<p>Saku Vallavalitsus</p> <p>Töö nimetus: Tänassilma ja Jälgimäe küla vahelise ühisveevärgi ja -kanalisatsiooni rajamine</p>	
<p>Juhataja: Toomas Kooskora</p> <p>Projektjuhataja: Meelis Viirma</p> <p>Projektteerija: Maarika Muuli</p>	<p>Joonise nimetus: Survekanalisatsiooni kaevud KS-1, KS-7, KS-13</p>	<p>Kuupäev: 11.12.2017</p> <p>Stadium: Põhiprojekt</p>	<p>Mõõtkava: M600</p> <p>Töö nr: 06-17</p> <p>Leht: VK-7-08</p> <p>Leht: VK-7-10</p>