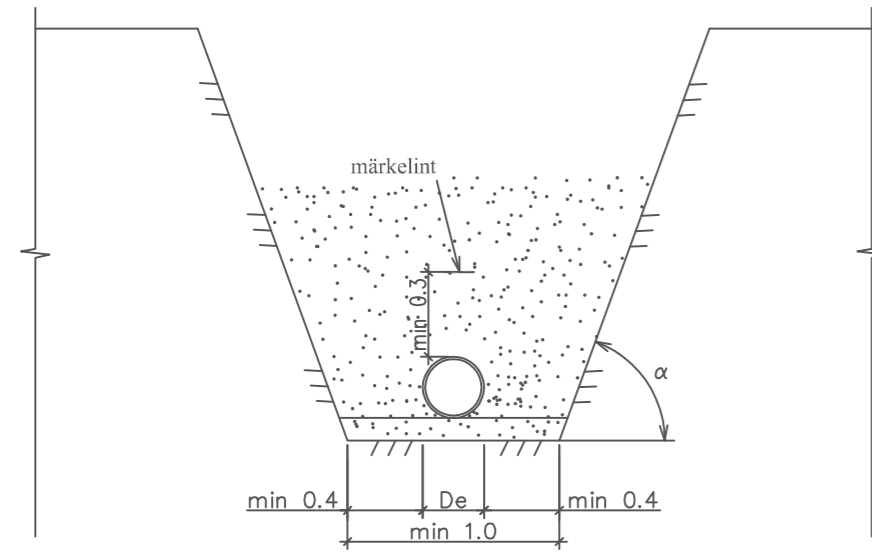
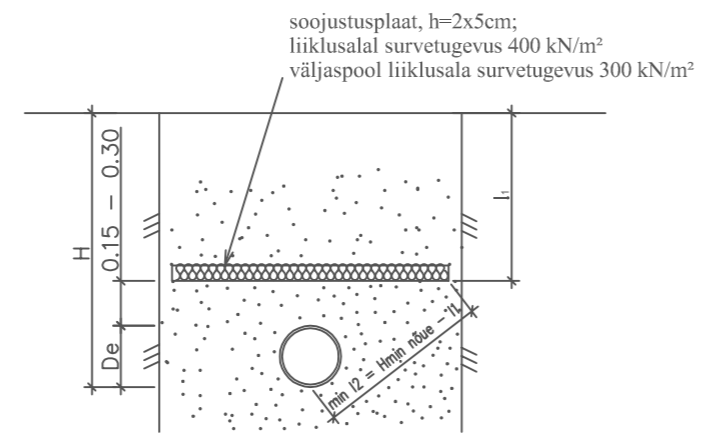


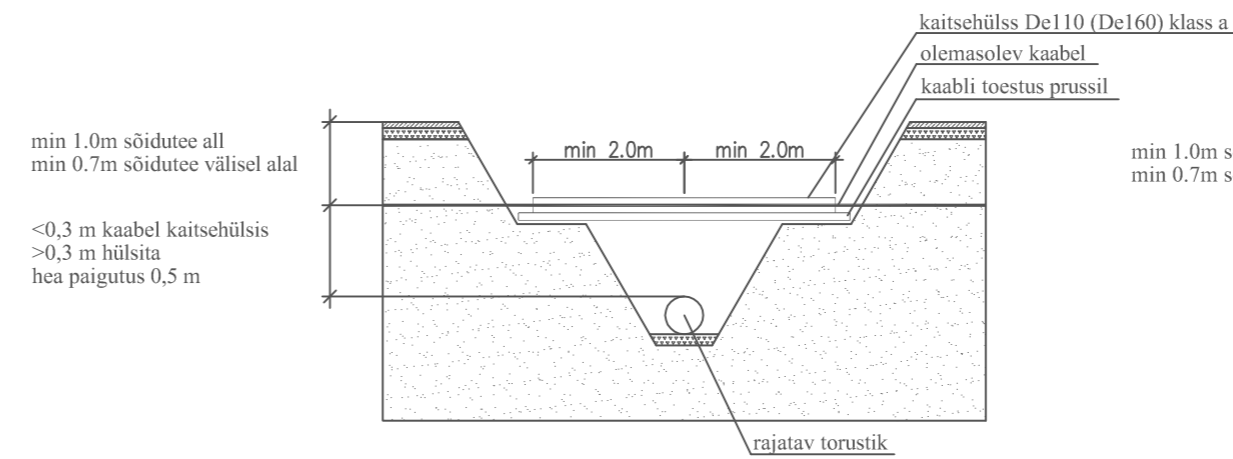
Kaeviku ristlõige  
Tüüp nr 1



Soojustatud kanalisatsioonitoru ristlõige

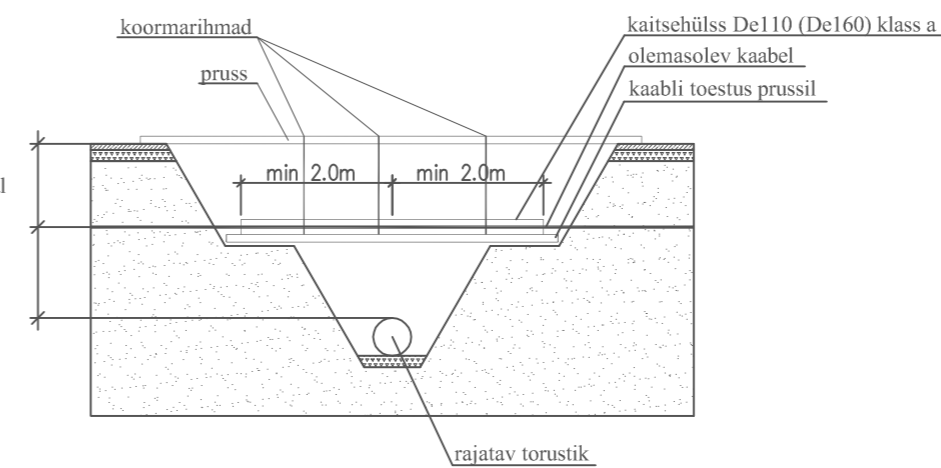


Torustiku paigaldamine ristumisel  
ol.ol. elektri- või sidekaabliga



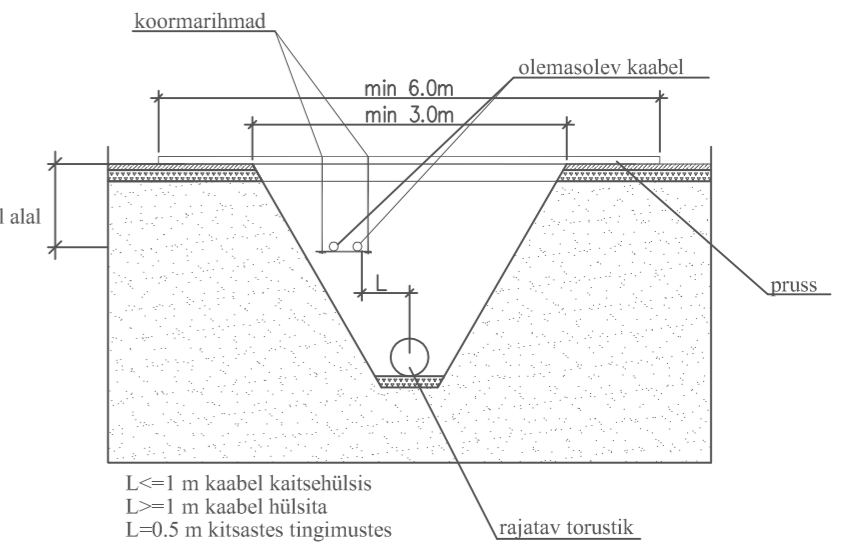
min 1.0m sõidutee all  
min 0.7m sõidutee välisel alal

<0,3 m kaabel kaitsehülssis  
>0,3 m hülssita  
hea paigutus 0,5 m



Märkus : kaabel ümbritseda minimaalselt 15 cm paksuse liivakihiga ja tähistada 30 cm kõrgusel kaablist kollase hoiatuslindiga

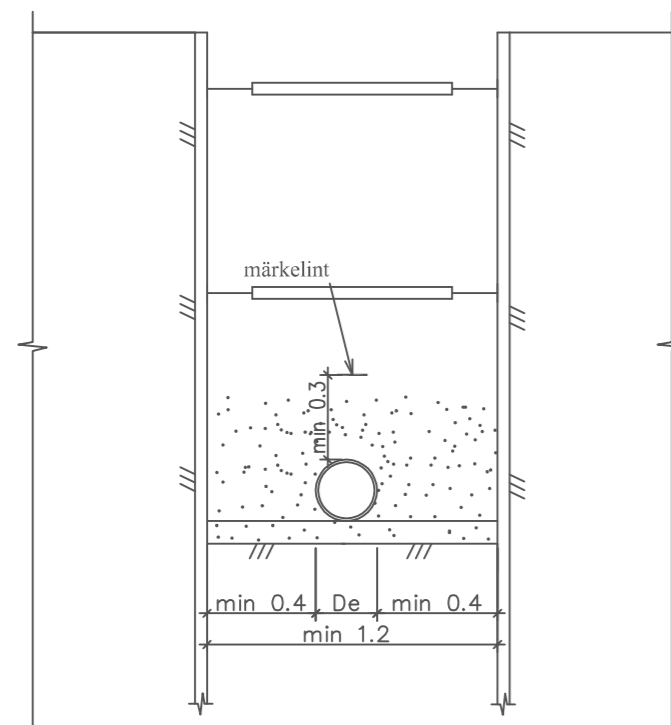
Torustiku paigaldamine paralleelsel  
kulgemisel ol.ol. elektri- või sidekaabliga



L ≤ 1 m kaabel kaitsehülssis  
L > 1 m kaabel hülssita  
L = 0.5 m kitsastes tingimustes

Märkus : kaabel ümbritseda minimaalselt 15 cm paksuse liivakihiga ja tähistada 30 cm kõrgusel kaablist kollase hoiatuslindiga

Kaeviku ristlõige  
Tüüp nr 4



Märkused:

1. Märkelint (traadiga) paigaldatakse vee- ja survekanalisatsioonitorustikele
2. Toestamata ehituskaeviku nõlva kalde ( $\alpha$ ) määrab Töövõtja konkreetsel tööloigul sõltuvalt tööde teostamise ajal valitsevatest ehitustingimustest

<b>HEKA PROJEKT</b> Registrikood: 12543527 MTR nr: EEP002895 <a href="http://www.hekaprojekt.ee/">http://www.hekaprojekt.ee/</a> kadi@hekaprojekt.ee Tel: +372 51 24 123		Töö nr	23-129	Joonise nr	VK-5-01
		Projekti nimetus	Roosna-Alliku aleviku Saare tänavale veevarustuse torustiku rajamine		
Tellijä:	Paide Vesi AS	Objekti asukoht:	Roosna-Alliku alevik Paide linn, Järva maakond	Staadium	Põhiprojekt
Kontrollis:	Kadi Rajala-Pihl	Joonise nimetus	Kaevikute ristlõiked, torustike soojustamine, kaabli kaitsemine	Möötkava	
Projekteeris:	Kadi Rajala-Pihl	Koostatud / trükitud:	16.10.2023 / 16.10.2023		