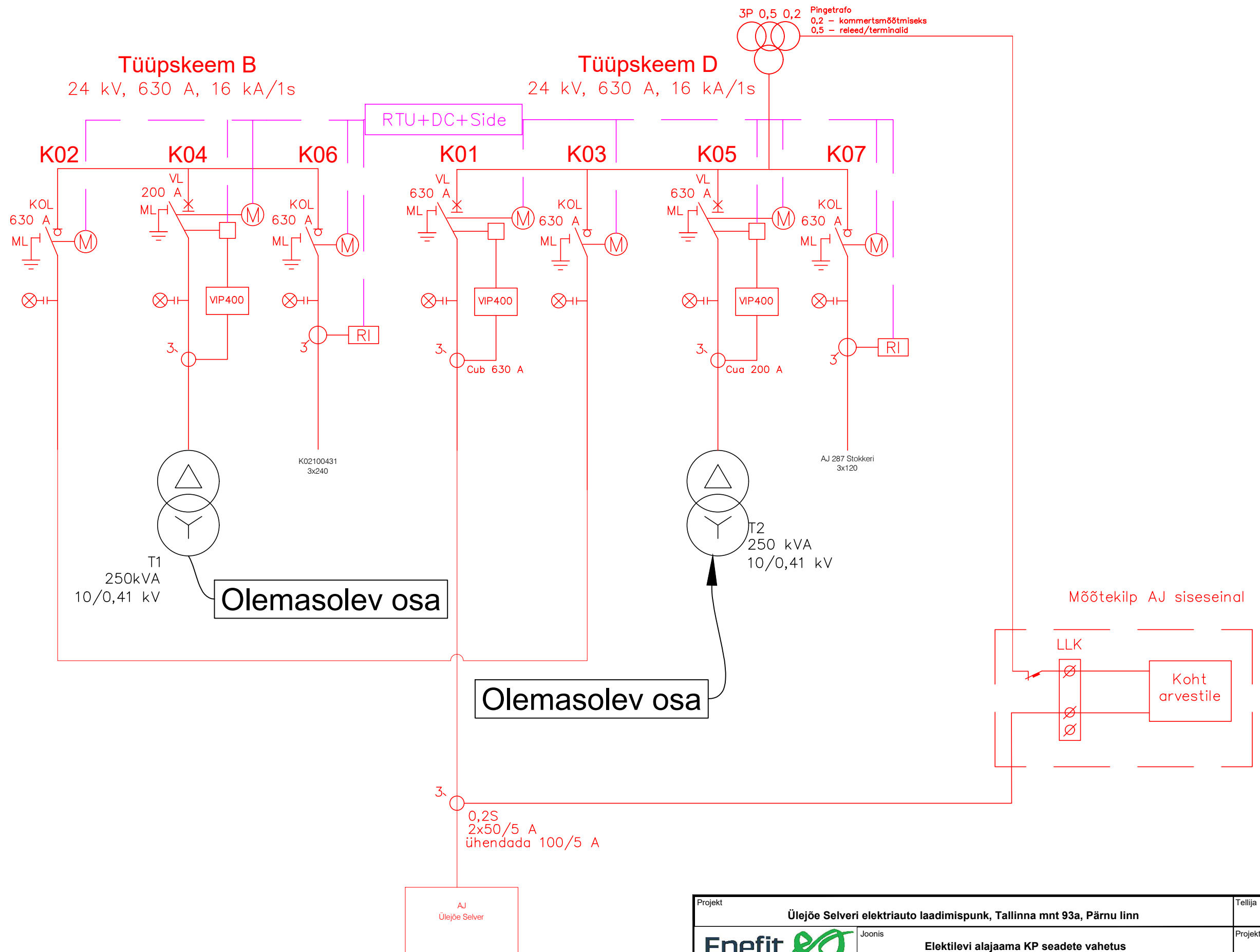



AJ 100 Selver



Tarbijakaabel
AHXAMKA-W 3x120+35 mm²
L=70m

Projekt					Tellija		
Ülejõe Selveri elektriauto laadimispunkt, Tallinna mnt 93a, Pärnu linn					Enefit AS		
Enefit 					Projekti kood		
Elektilevi alajaama KP seadete vahetus					CEF754		
Projekteeris	L. Luige	29.10.2024	51981212	Mõõtkava	M 1: 250		
Kontrollis	L. Luige	29.10.2024	51981212	Staadium	TP		
Projekti juht	A. Reinsalu	29.10.2024	5054127	Joonis	Leht	Lehti	
Enefit AS 16130213 info@enefit.ee Tel. +372 55522205				EL-02	1	1	