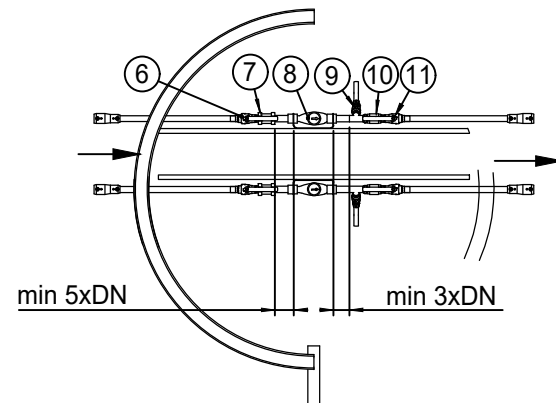
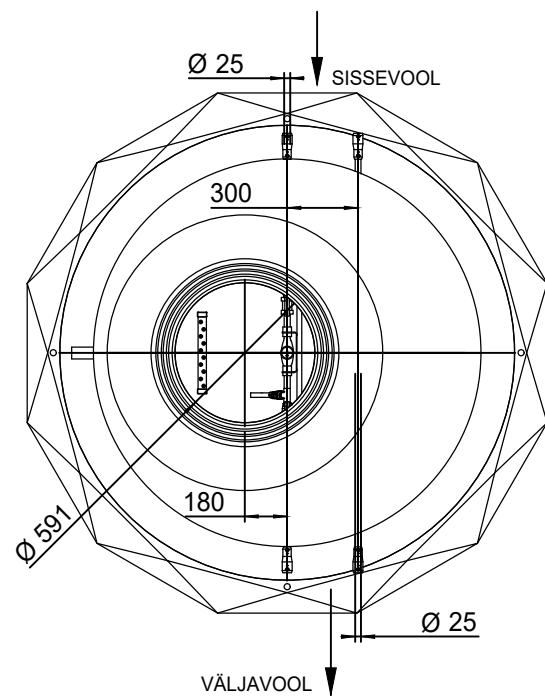


NB! Antud koosseisus DN15 max.



Veemõõtja ei kuulu IWS tarnesse
Veemõõtja on tellija poolt

DN20 konsool: L=165mm

Pos.	Nimetus	Materjal	Mõõdud
1	Luuk	Malm	DN600
2	Teleskoobitoru	PE	D630, SDR33
3	Mansett	PE	D1000/630
4	Redel, libisemiskindlate astmetega, HAILO	AISI316	300x340x2100
5	Korpus	PE100	ID1400, SN4 (1787)
6	Kuulkraan 1, sulgemine	AISI316	DN20
7	Mudafilter	AISI316	DN20
8	Veemõõtja, kosooliga	Teras	DN15
9	Kuulkraan 2, proovivõtt	AISI316	DN20
10	Tagasilöögiklapp	AISI316	DN20
11	Kuulkraan 3, sulgemine	AISI316	DN20
12	Survetoru	PE100	D25-D32 SDR11
13	Kaevu põhi	PE100/Raudbetoon	155 mm
14	Kaabli läbiviik	PE	D50 SDR17

Joonestas:	Veemõõdukaev ID1400 STRONG		
Kinnitas:			
	www.iwsgroup.ee	Mass: kg	Tootekood:
Innovative Water Systems	NA	L006665	Rev. 3

Projekteerija:



Reg.nr:11000919
EEP000610
EPE000117
MP-0098-00

Veisjärve küla
Tartu vald
Viljandimaa
ekore@ekore.ee
www.ekore.ee

Tel.+372 52 91572

Töö nr:
PP-303/24

Joonis:
VK-15

Jooniste arv:
.

Staadium:
Põhiprojekt

Mõõtkava:
M 1:500

Kuupäev:
04.10.2024

Tellijä: Soojatehnik OÜ

Objekti nimetus: Lohusalu reoveekogumisala
veevarustuse ja kanalisatsiooni
projekteerimis- ja ehitustööd

Töö nimi:
Lohusalu reoveekogumisala veevarustuse ja
kanalisatsiooni projekteerimis- ja ehitustööd

Joonise nimi:
Veemõõdukaev VMK-1

Projekteeris:
Eero Antons

Allkiri

Kontrollis:
Eero Antons

Allkiri