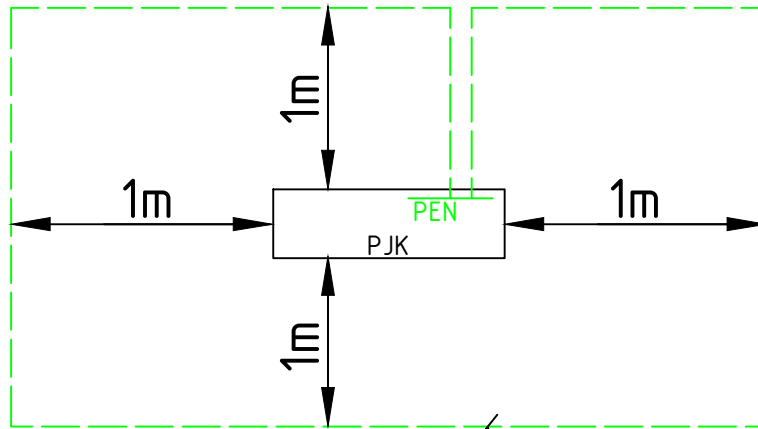
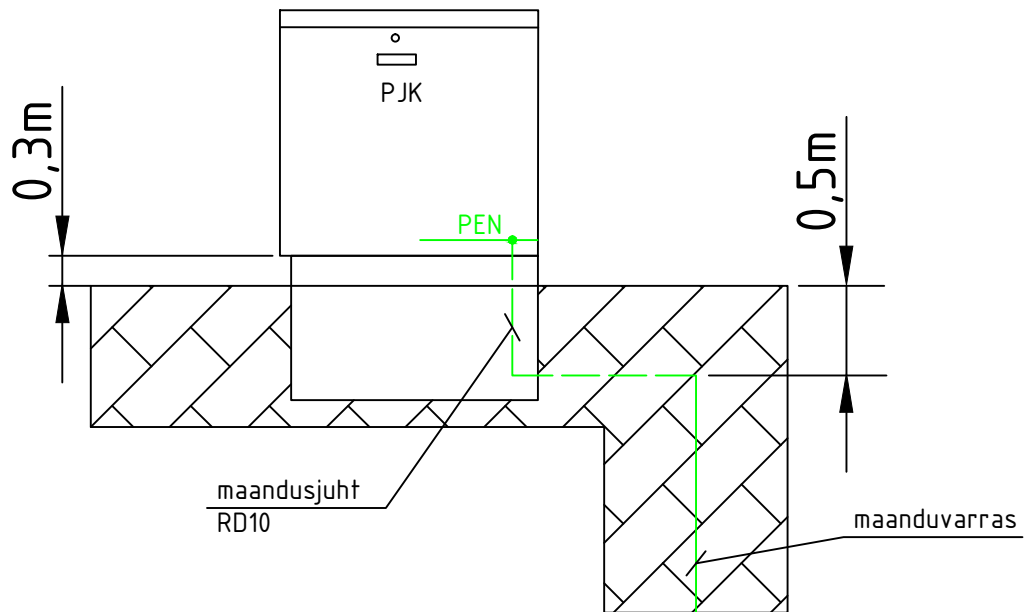


Potentsiaalitasanduse eskiis



Potentsiaalitasandusrõngas (Cu 25mm²)
maapinnas ca 0,3m sügavusele

Potentsiaalitasanduse eskiis



MÄRKUSED:

1. Peakilp (PJK) maandamiseks paigaldada paralleelselt kaabliga kaevasse maandusjuht RD10.
2. Juhul, kui maandusjuht ei taga nõutavat maandustakistus, tuleb pikendada maanduskirt või lisada maandusjuhile OBO maandusvardad
3. Potentsiaaliühtlustuseks teostada elektrikiibi ümber 1m kaugusel 0,3m sügavusel maapinnast potentsiaaliühtluskontuur.

Tellija Mustajõe suvilaühistu	Objekt Mustajõe suvilaühistu kaabli toodeliini ja peakilbi projekteerimine	
	Objekti aadress Ida-Virumaa, Narva-Jõesuu linn, Auvere küla, Ussikeele, Kala, Pilviku, Mustajõe SÜ 105 // 110 // Mustajõe üldmaa 2, Mustajõe SÜ 54a // Mustajõe üldmaa 3	
Projekteerija FIE Eduard Zahharov Kraavi 14-25, Narva reg.kood 11782098	Joonis Potentsiaalitasanduse ja kordusmaanduskontuuri eskiis	Mõõtkava
	Joonis nr. 0521_PP_EL-6-01	
	Kuupäev 12.07.2021	Projekteerija E.Zahharov /allkirjastatud digitaalselt/