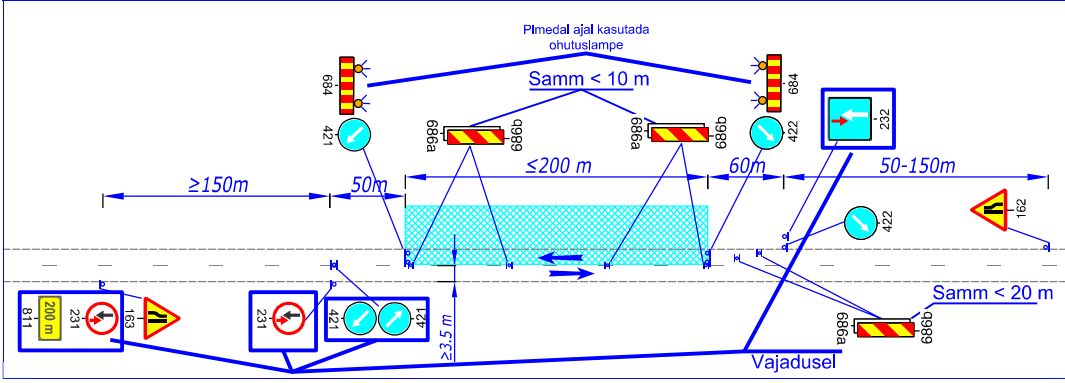
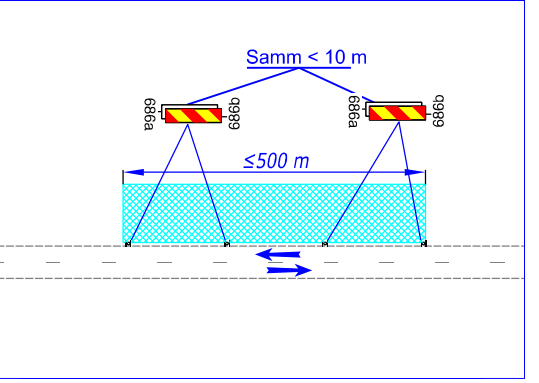


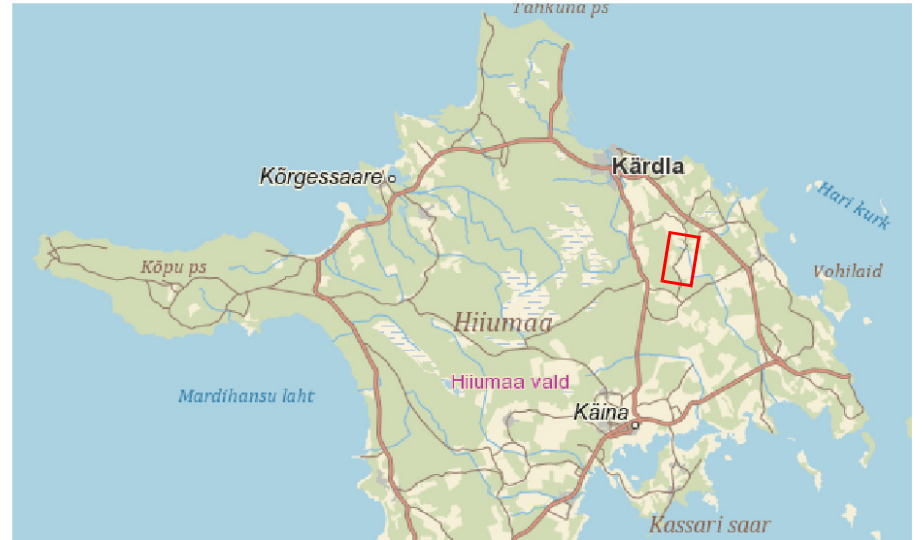
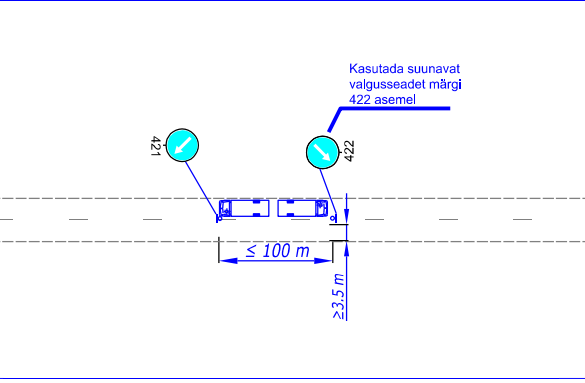
Sõidusuuna sulgemise tähistamise tüüpskeem



Teeäärse töökoha tähistamise tüüpskeem



Sõidusuuna sulgemise tähistamise tüüpskeem liikuvatel töödel.



- TINGMÄRGID:**
- Töötsoon
 - Proj. ajutine liiklusmärk
 - Proj. ajutine liiklusemärgi post
 - Ol.olev liiklusmärk

<p>Ranna tee 17, Tabasalu 76901 tel: 603 2401 E-mail: info@warrensafety.com</p>	Skeemi nr: 2307-16.2		Kuupäev: 14.07.2023	
	Projekt: Kruusatee remont		Leht 1	Lehti 1
	Asukoht: Loja küla, Hiiumaa vald, Hiiumaa, Tee nr 12166 Sakla - Loja - Vilivala, km 0.089 - 4.525		Möötkava: 1:10000	
	Tellijä: Tariston AS Toompuiestee 35, 10133 Tallinn Silna Sõrmus, tel: 5342 4383		Joonis: Liiklusskeem	