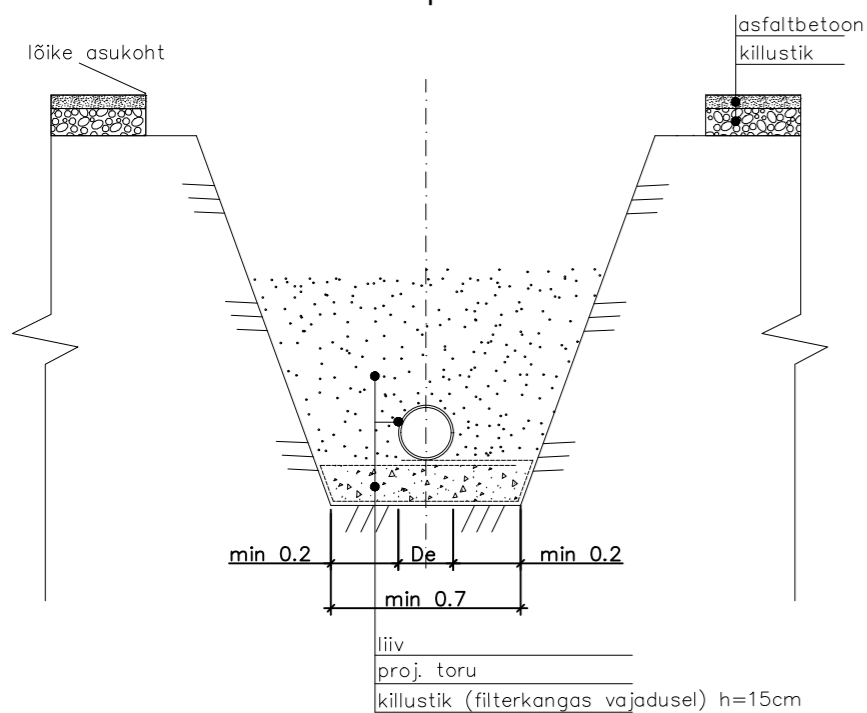
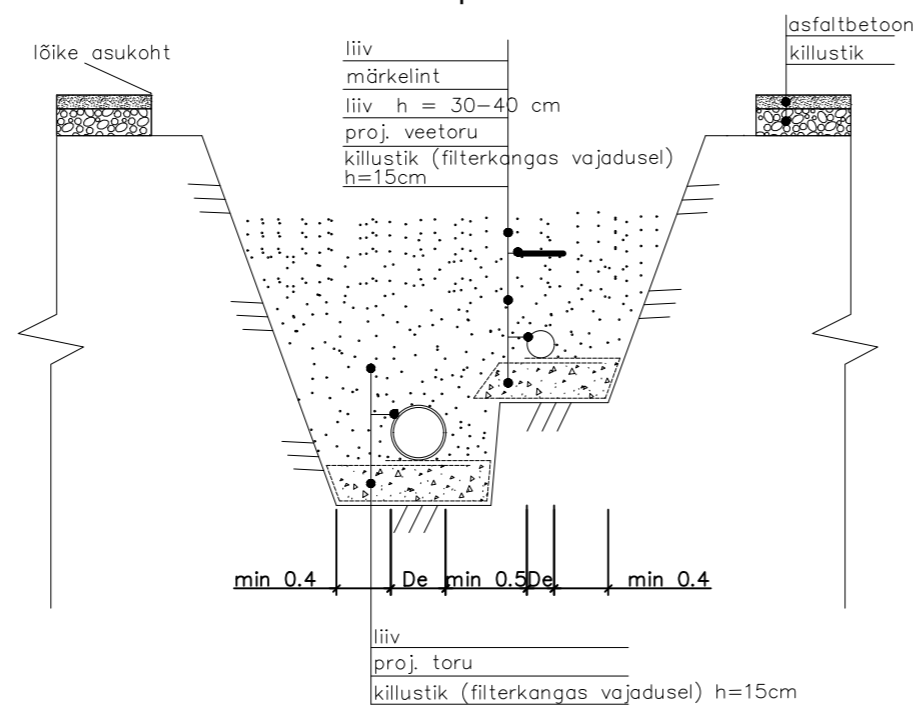


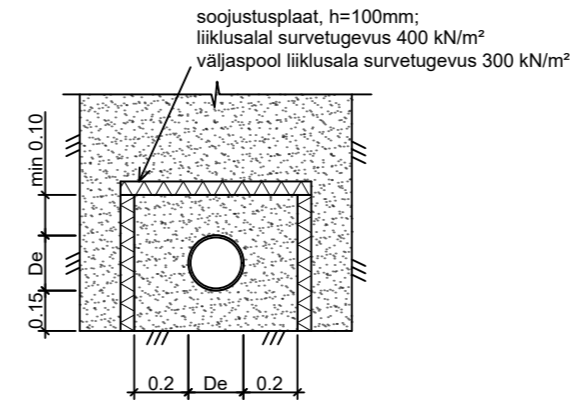
Kaeviku ristlõige
Tüüp nr 1



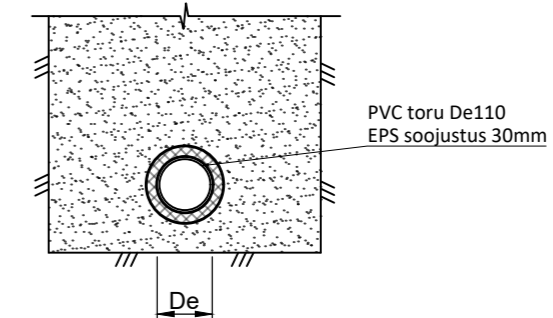
Kaeviku ristlõige
Tüüp nr 2



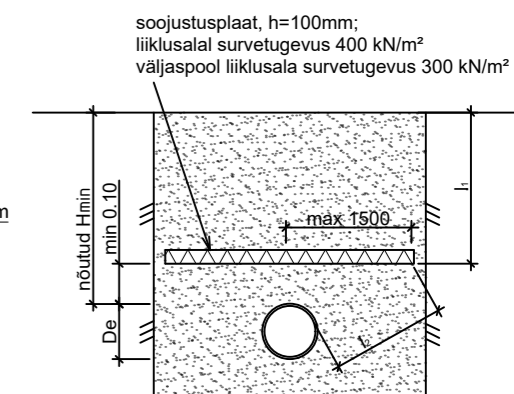
Soojustatud kanalisatsioonitoru ristlõige 1



Soojustatud toru ristlõige 2

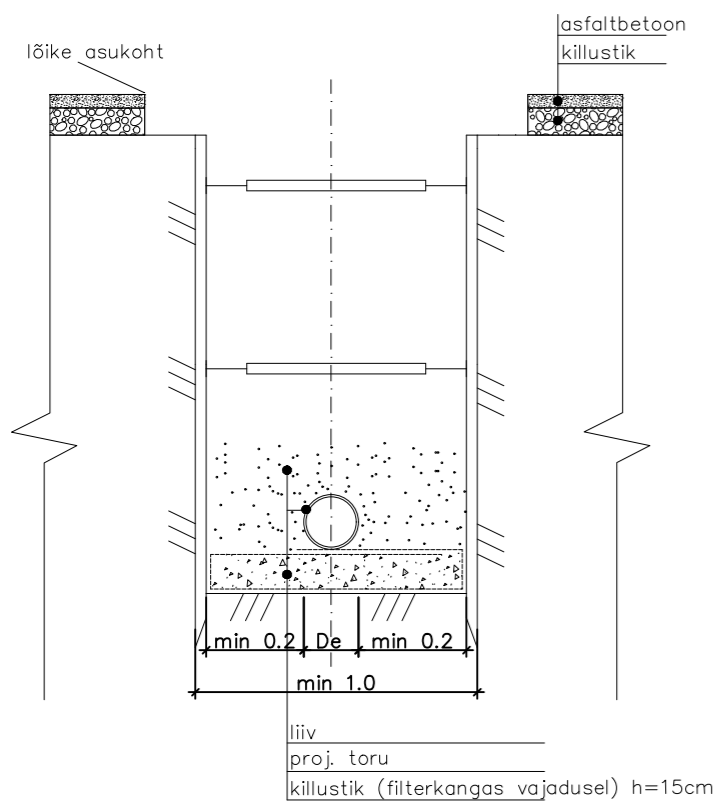


Soojustatud toru ristlõige 3

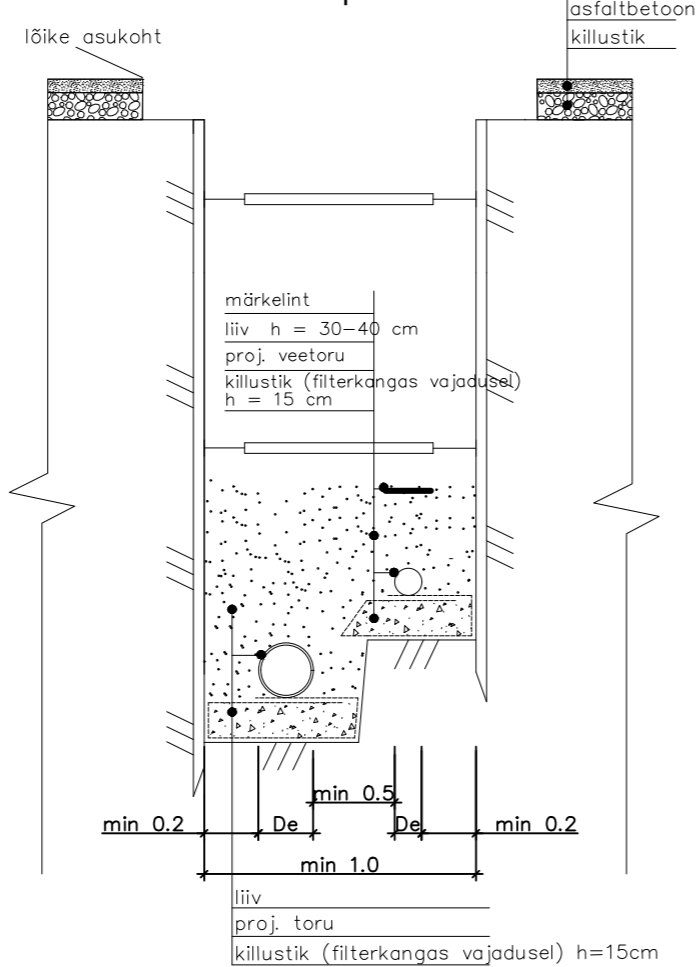


- Märkused:
1. Kanalisatsioonitorustik soojustada juhul kui toru rajamissügavus $H < 1,0$ m toru peale.
 2. Veetorustik soojustada juhul kui toru rajamissügavus $H < 1,5$ m toru peale.
 3. Samad vahemaad kehtivad ka truuitoruga ristmudel.
 4. Vajaliku plaadi moodu leidmine optimaalsetel tingimustel: $I1+I2=X$
X=vajalik paigaldussügavus maapinnast toru laeni;
Soojustamise järgselt peab olema täidetud tingimus $H_{min}=X$

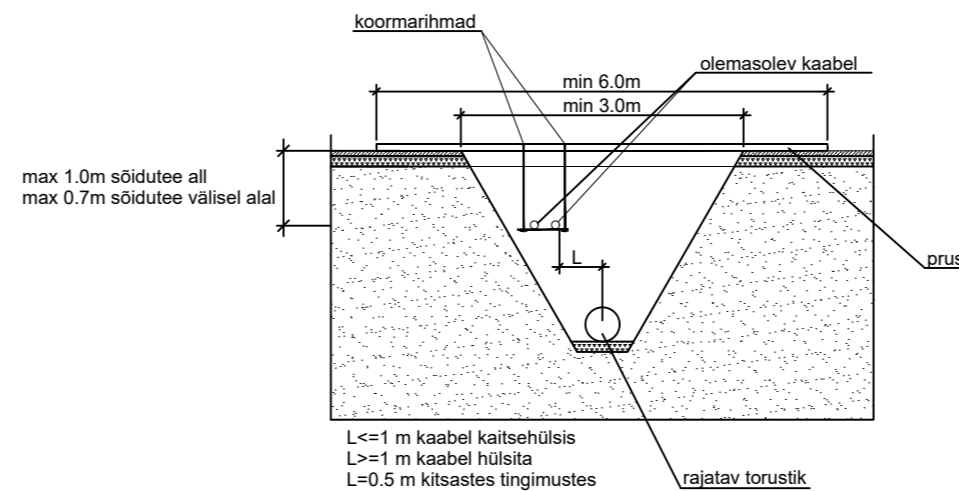
Kaeviku ristlõige
Tüüp nr 4



Kaeviku ristlõige
Tüüp nr 5

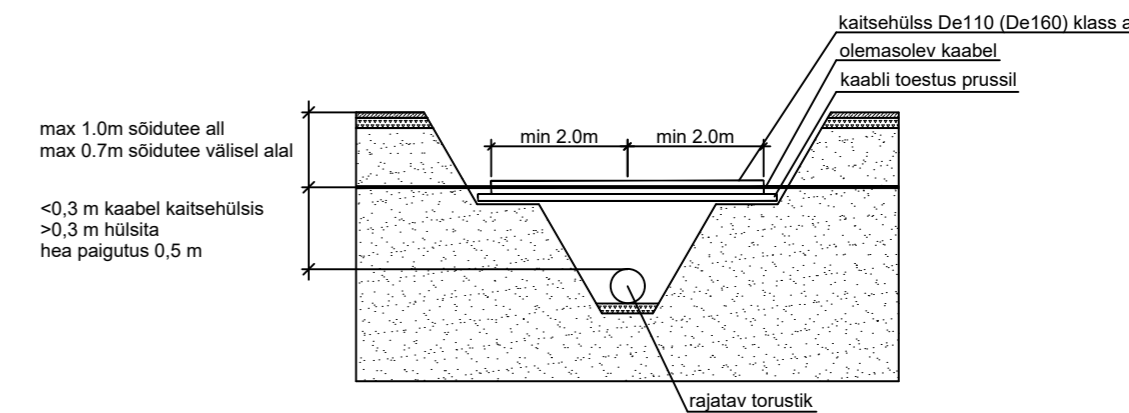


Torustiku paigaldamine paralleelsel
kulgemisel ol.ol. elektri- või sidekaabliga



- Märkused:
1. Kaabel ümbritseda minimaalselt 15 cm paksuse liivakihi ja tähistada 30 cm kõrgusel kaablist kollase hoiatuslindiga
 2. Kui teostatakse ehitustöid kaabli kaitsetsoonis (kas siis paralleelsel kulgemisel kuni 2m kaablist või ristmudel), siis tuleb enne tööde algust võtta kaablivaldajalt kaabli paiknemissügavused.

Torustiku paigaldamine ristmudel
ol.ol. elektri- või sidekaabliga



- <0,3 m kaabel kaitsehülssis
>0,3 m hülssita
hea paigutus 0,5 m



VESIRATAS OÜ
Registrikood: 11564409
Lillapuu, Kullimaa küla
Põhja-Pärnumaa vald
tel 5330 3737

Tellijä:	Module Cast OÜ		Töö nr.	Stadium
Töö nimetus:	Veevarustus ja kanalisatsioon		2519	PP
Lihula mnt 1, 1b, 1c, 1d. Audru alevik, Pärnu linn			Kaust nr.	VKV-12
Joonise nimetus:	Kaeviku tüüpristlõiked		Joonise nr.:	5-01
Projektijuht	L-L. Juursalu	/allkirjastatud digitaalselt/	Mõõtkava:	
Vastutav spets.	L-L. Juursalu	/allkirjastatud digitaalselt/	Trükitud:	28.03.2026
Faili nimi:	2519_PP_VKV.dwg			