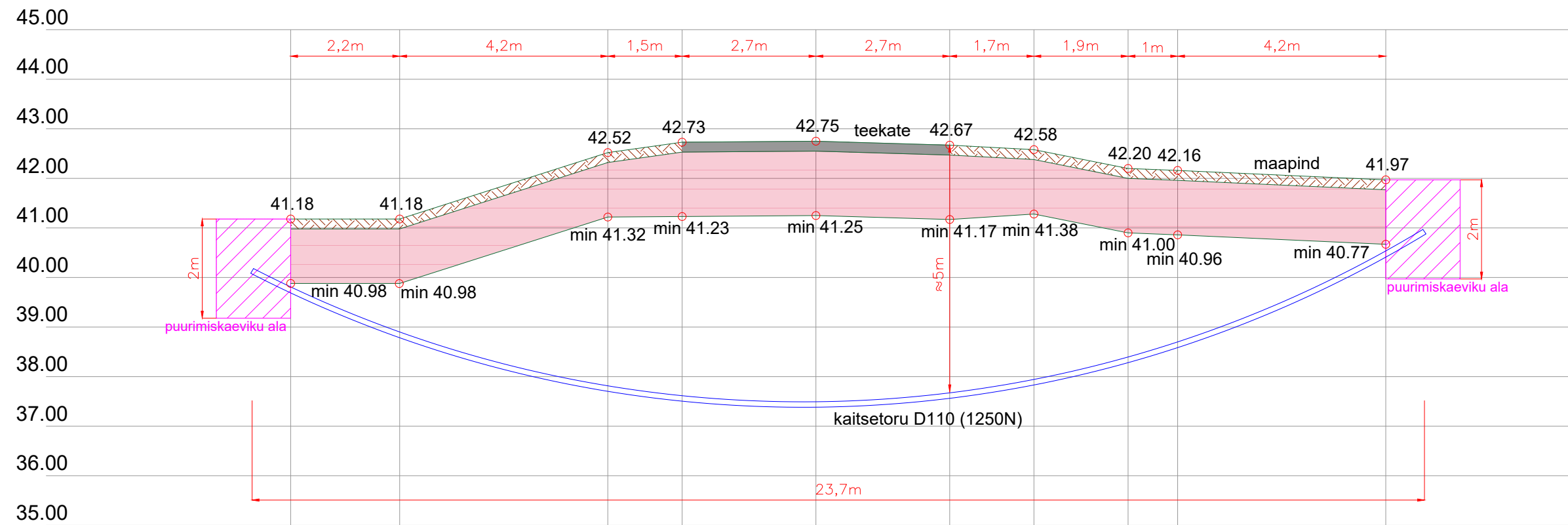


Ristlõige: Oru raudteeülesõit km 277,683 (riigitee nr 13138 Lagedi-Oru tee km 1,117)
M 1:100

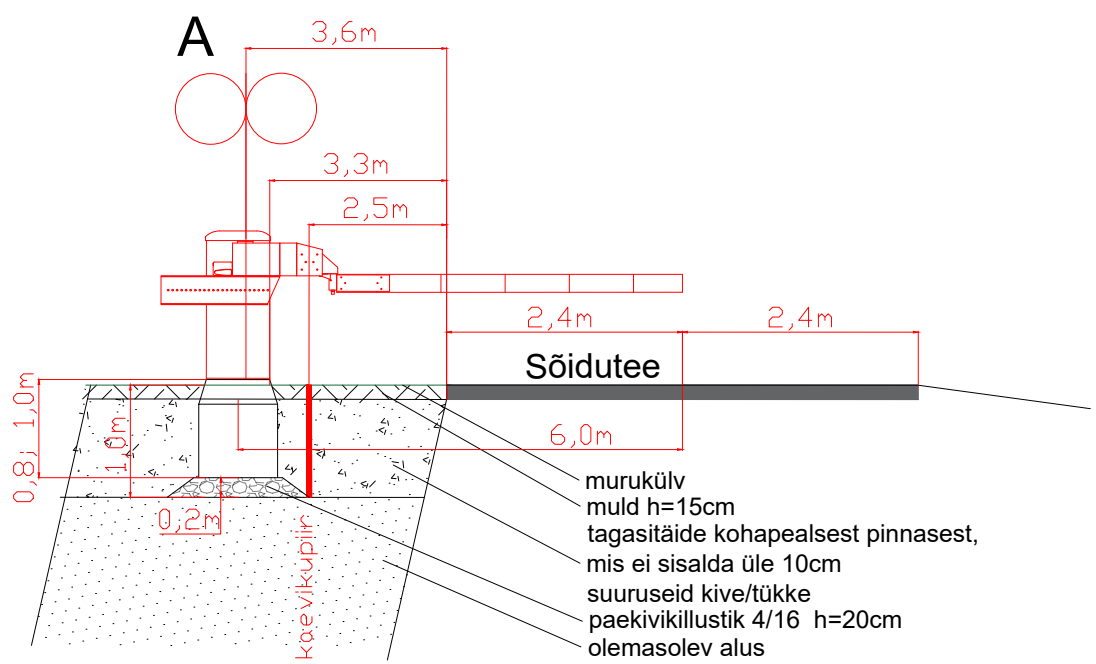
Kaablikanaliseerimise torude / kaitsetorus kaablite paigaldamine sõidutee alla kinnisel meetodil



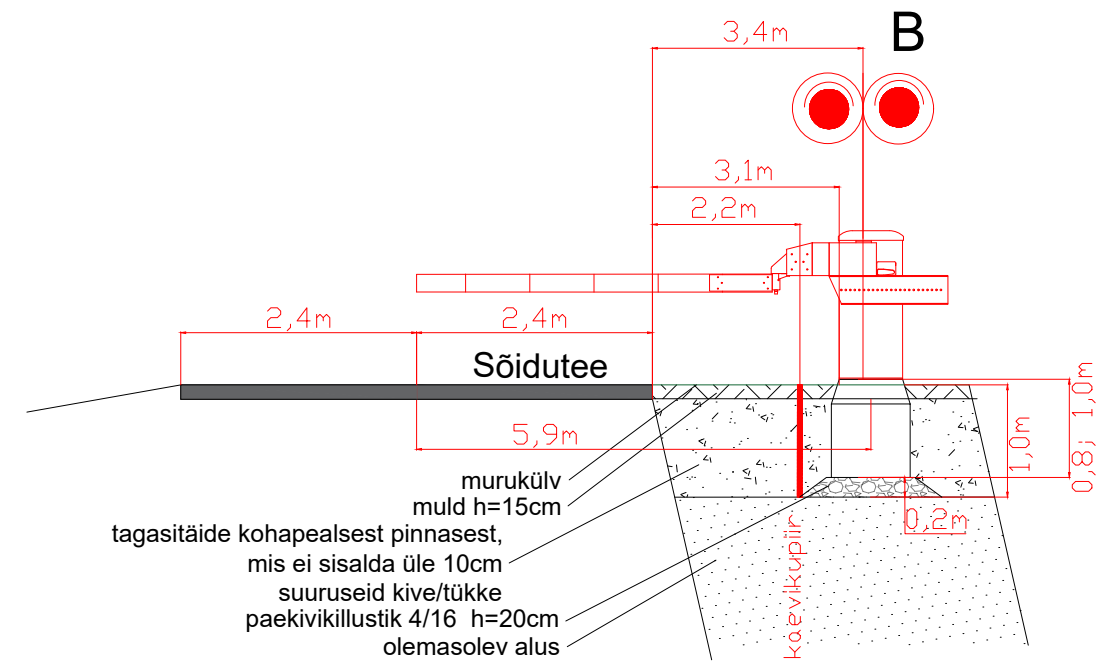
Ristlõiked					ICF	
Vastutav isik	R.Campo	11.03.24		Joonise nr:	INGENIERIA Y CONTROL FERROVIARIO S.A. Reg nr. A33877812	
Kontrollija	S.Berezin	11.03.24		EA-4-03		
Projekteerija	E.Viljaste	11.03.24		Seotud projektiga:	Versioon:	Leht:
				UAS218	1	1/3

Ristlõiked: Oru raudteeülesõit km 277,683

Lõige 1-1



Lõige 2-2

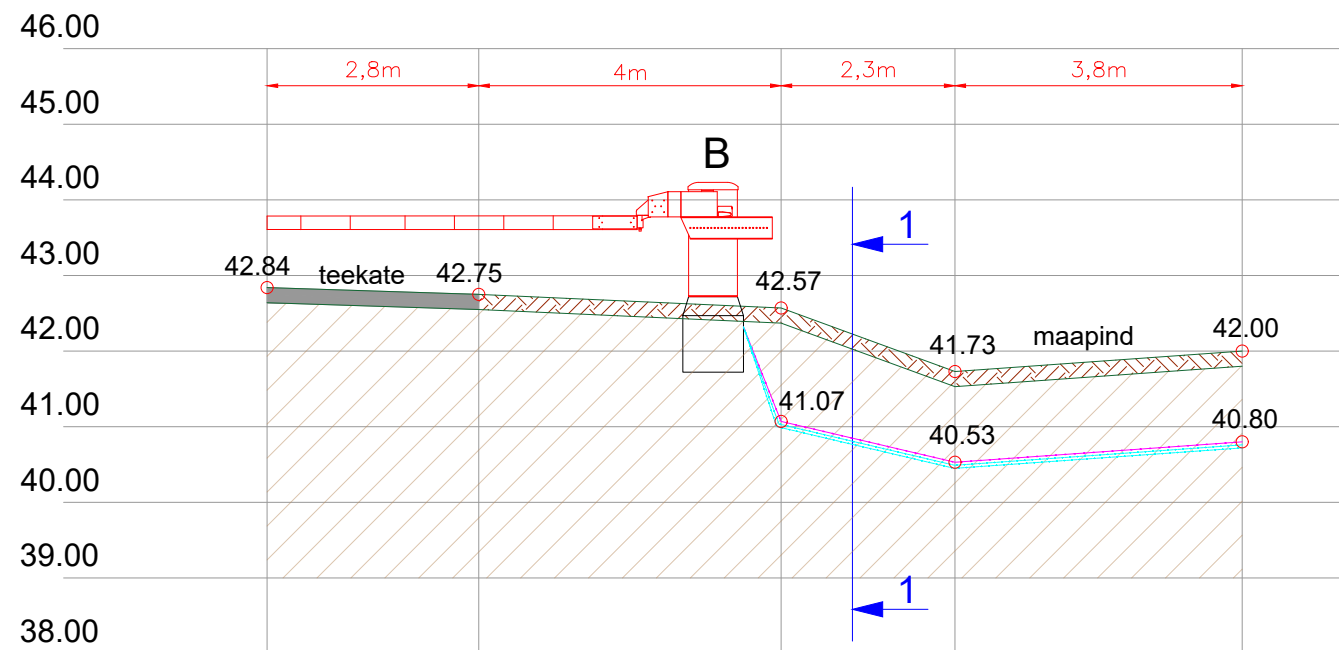
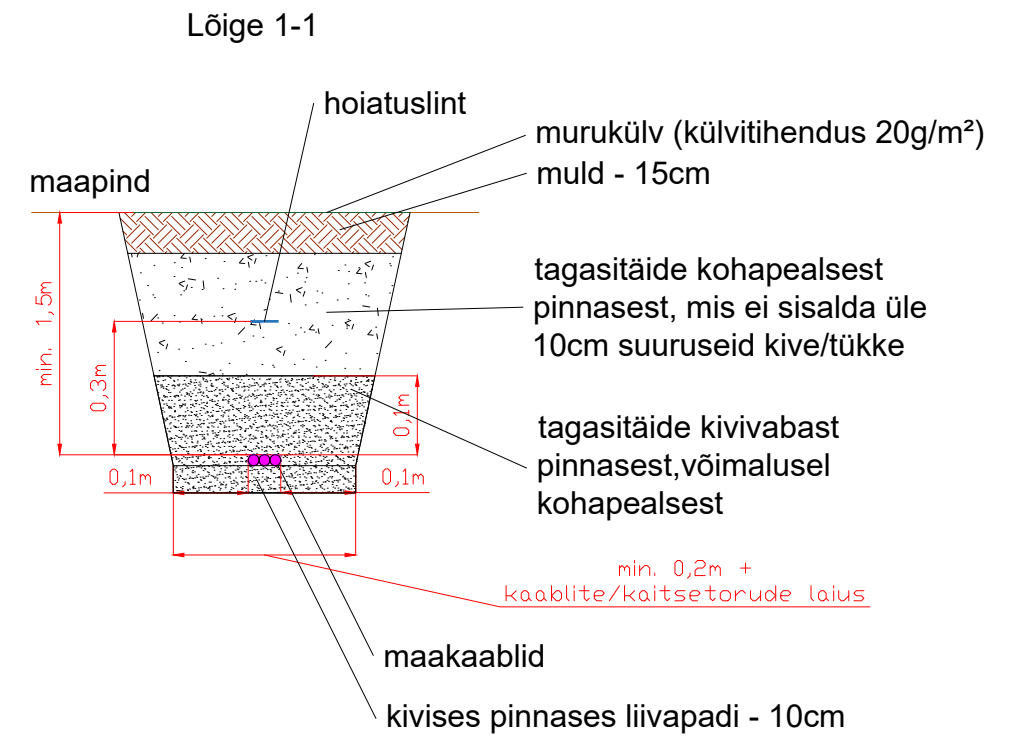
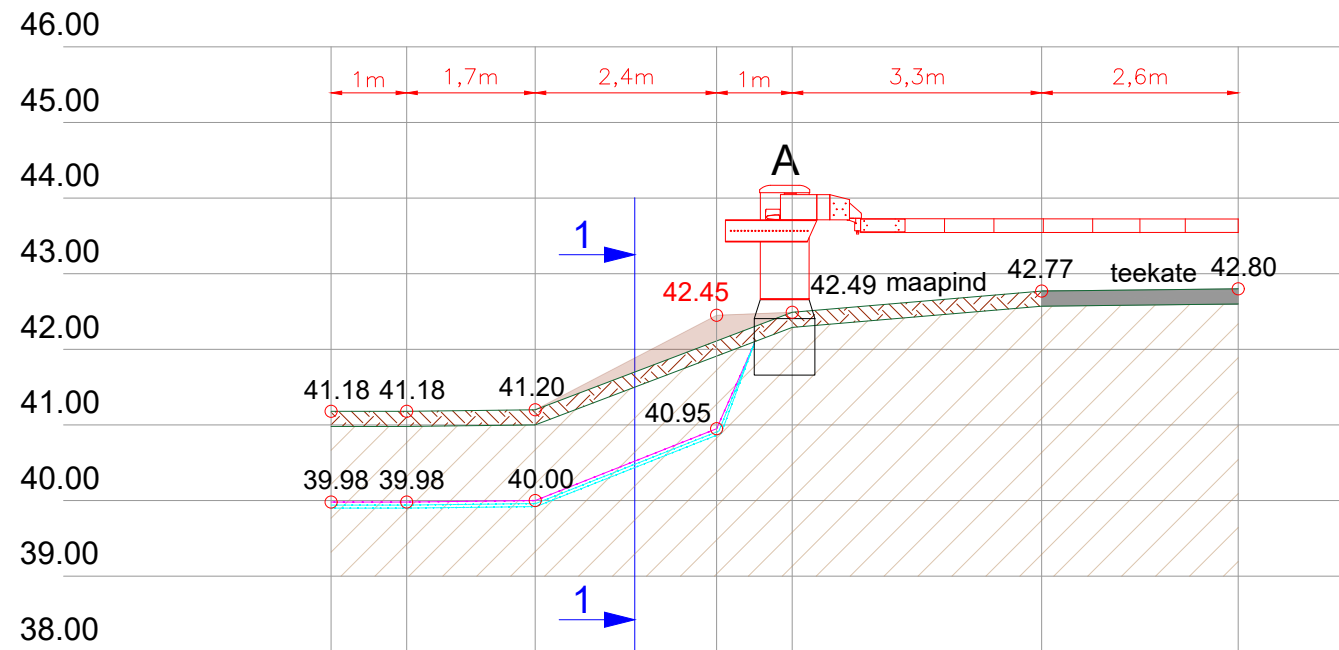


Ristlõiked					ICF	
Vastutav isik	R.Campo	11.03.24		Joonise nr:	INGENIERIA Y CONTROL FERROVIARIO S.A. Reg nr. A33877812	
Kontrollija	S.Berezin	11.03.24		EA-4-03		
Projekteerija	E.Viljaste	11.03.24		Seotud projektiga:	Versioon:	Leht:
				UAS218	1	2/3

Ristlõige: Oru raudteeülesõit km 277,683 (riigitee nr 13138 Lagedi-Oru tee)

M 1:100

Kaablite paigaldamine maapinnasse lahtisel meetodil



Ristlõiked					ICF	
Vastutav isik	R.Campo	11.03.24		Joonise nr:	INGENIERIA Y CONTROL FERROVIARIO S.A. Reg nr. A33877812	
Kontrollija	S.Berezin	11.03.24		EA-4-03		
Projekteerija	E.Viljaste	11.03.24		Seotud projektiga:	Versioon:	Leht:
				UAS218	1	3/3