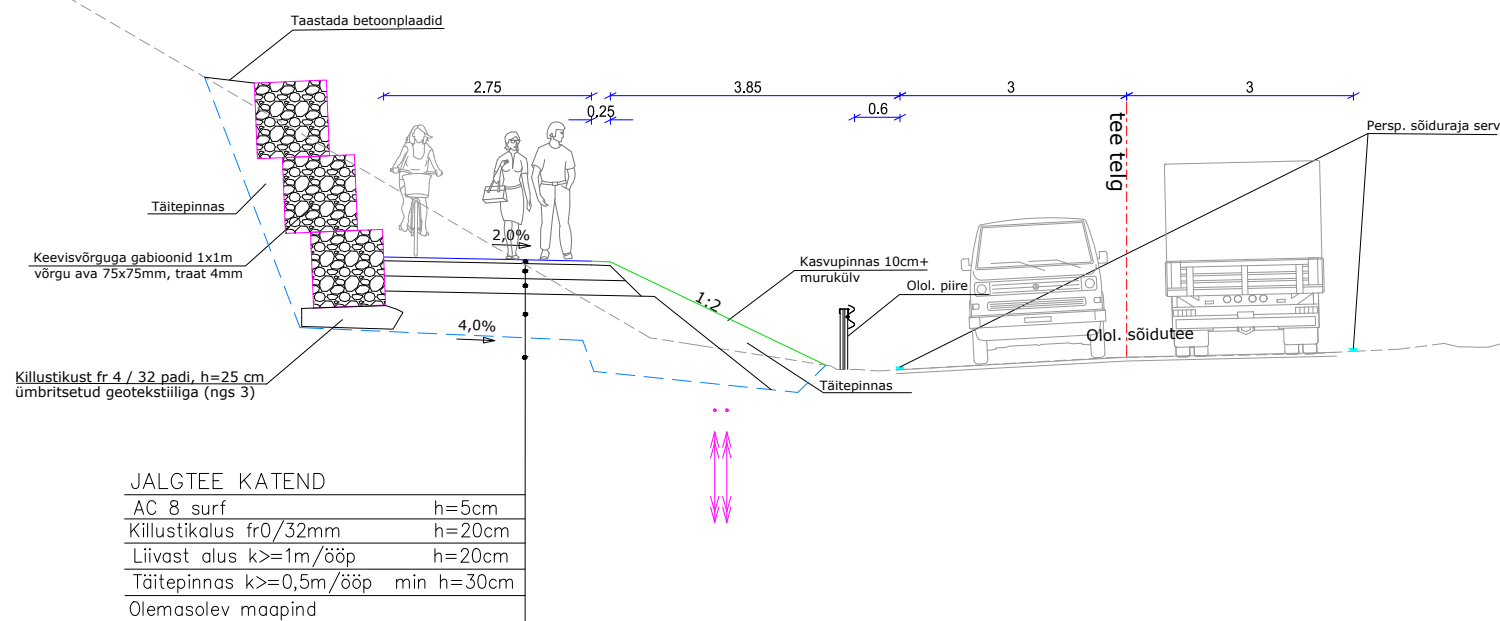


93,00  
92,00  
91,00  
90,00  
89,00  
88,00  
87,00  
86,00  
85,00  
84,00  
83,00

## Lõige A-A

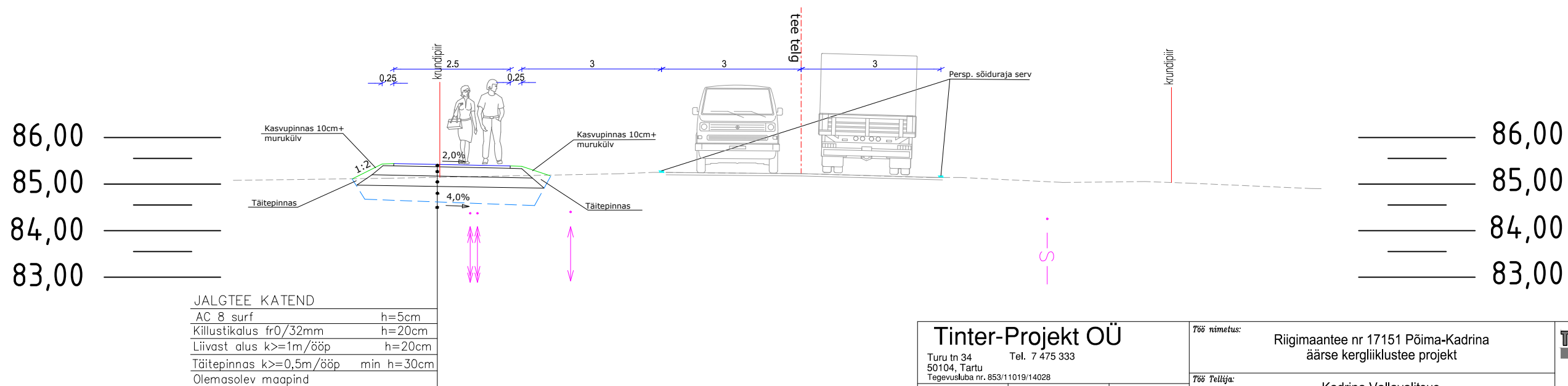
PK 0+90,00



93,00  
92,00  
91,00  
90,00  
89,00  
88,00  
87,00  
86,00  
85,00  
84,00  
83,00

## Lõige B-B

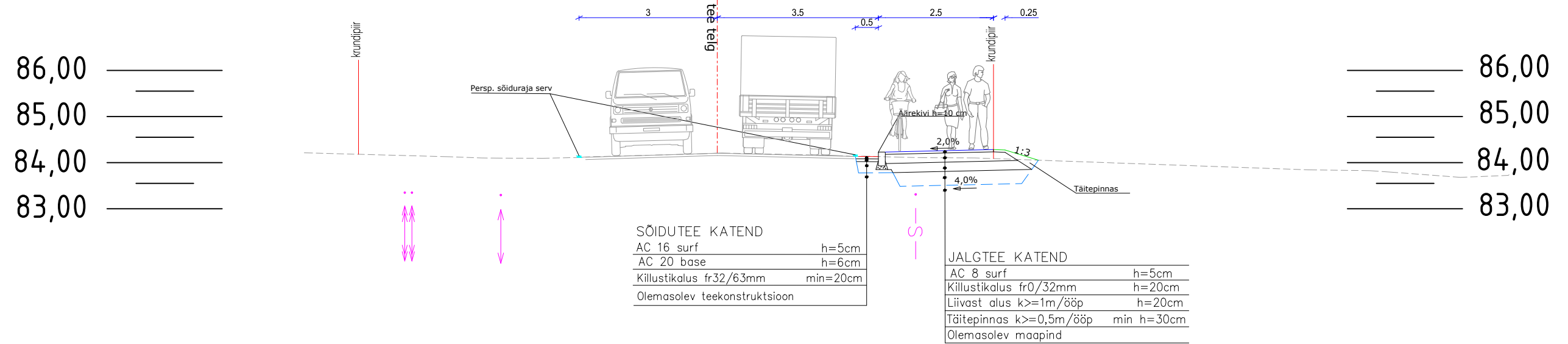
PK 2+40,00



<b>Tinter-Projekt OÜ</b>			Töö nimetus: Riigimaantee nr 17151 Põima-Kadrina äärsed kergliiklustee projekt		<b>TINTER-PROJEKT</b>
Turu tn 34 Tel. 7 475 333 50104, Tartu Tegevusluba nr. 853/11019/14028			Töö Tellija: Kadrina Vallavalitsus		
Amet:	Nimi:	Allkiri:	Joonise nimetus: TÕÜPRISTLÕIKED		
Projektijuht:	Indrek Lensment				
Projekteerija:	Jalmar Mägi				
Kuupäev:	Joonise number:	Stadium:	Mõõtkava:	Töö nr:	
04.01.2024	3-1	PP	1:100	42-23-TP	

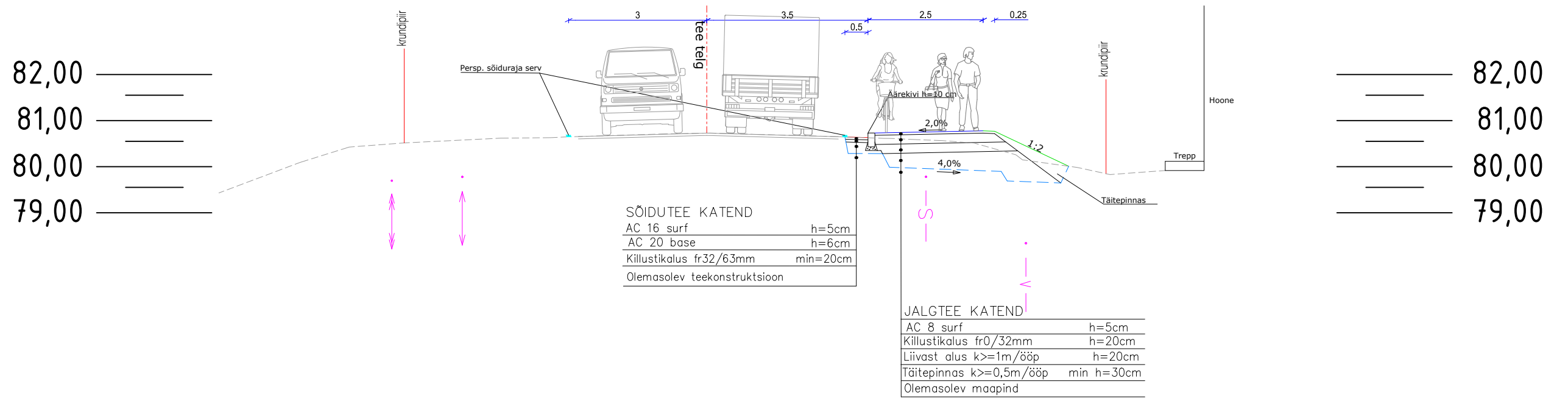
# Lõige C-C

## PK 4+20,00



# Lõige D-D

## PK 6+10,00

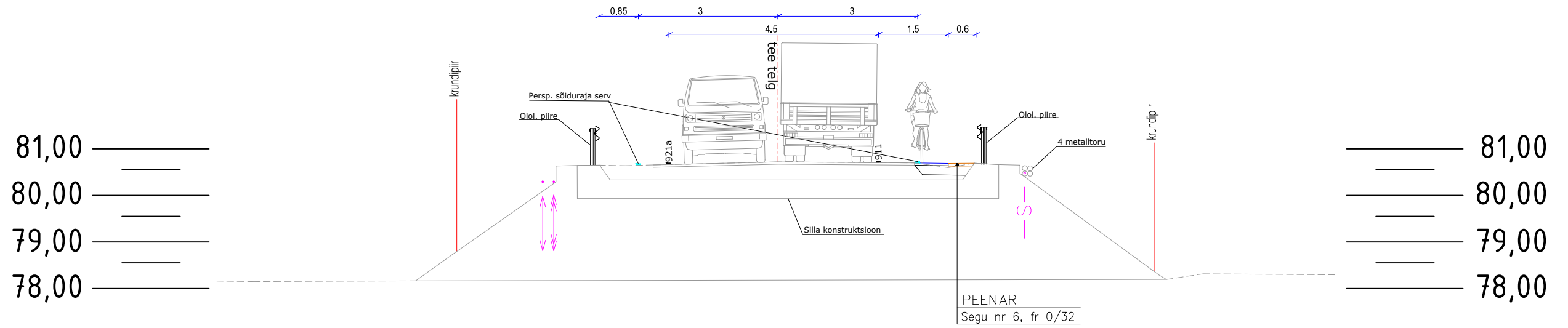


<b>Tinter-Projekt OÜ</b>			Töö nimetus:		Riigimaantee nr 17151 Põima-Kadrina äärsel kergliiklustee projekt
Turu tn 34 Tel. 7 475 333 50104, Tartu Tegevusluba nr. 853/11019/14028			Töö Tellija:		
Amet:	Nimi:	Allkiri:	Kadrina Vallavalitsus		TÜÜPRISTLÕIKED
Projektijuht:	Indrek Lensment		Joonise nimetus:		
Projektiteerija:	Jalmar Mägi		Kuupäev:	Joonise number:	Staadium:
			04.01.2024	3-2	PP
			Möölkava:	1:100	Töö nr:
					42-23-TP



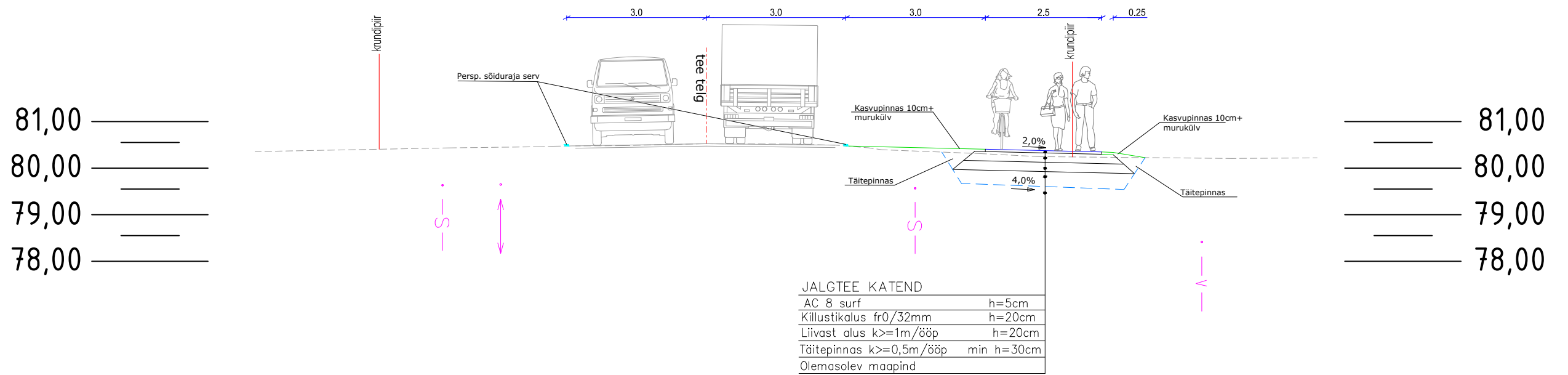
# Lõige E-E

## PK 6+35,00



# Lõige F-F

## PK 6+80,00



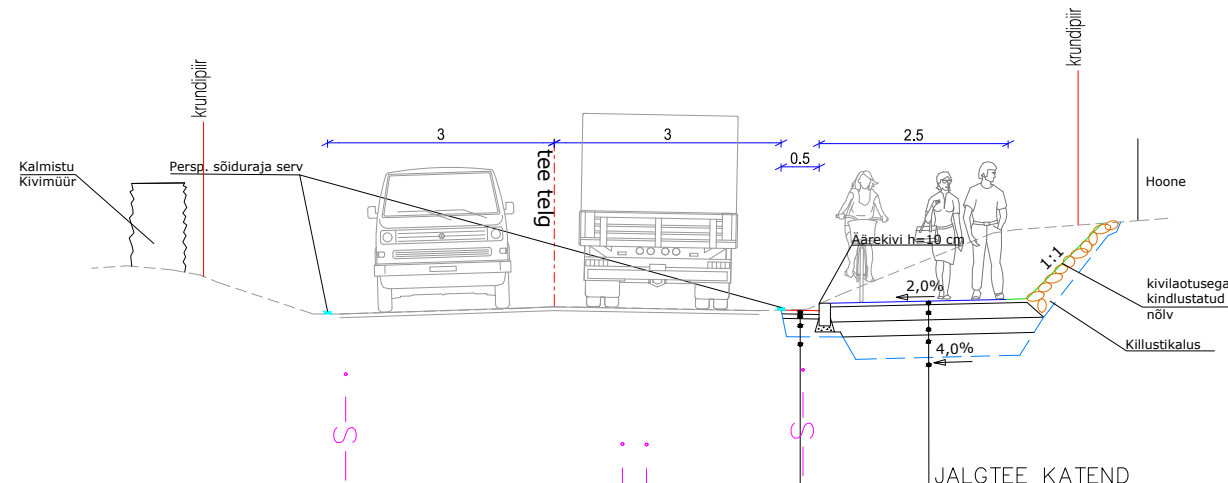
<b>Tinter-Projekt OÜ</b> Turu tn 34 Tel. 7 475 333 50104, Tartu Tegevusluba nr. 853/11019/14028			Töö nimetus: Riigimaantee nr 17151 Põima-Kadrina äärsel kergliiklustee projekt		
			Töö Tellija: Kadrina Vallavalitsus		
Amet: Nimi: Allkiri:			Joonise nimetus: TÜÜPRISTLÕIKED		
Projektijuht: Indrek Lensment			Krupäev: 04.01.2024		
Projektiteerija: Jalmar Mägi			Joonise number: 3-3		
			Staadium: PP		
			Mõõkava: 1:100		
			Töö nr: 42-23-TP		



# Lõige G-G

## PK 8+80,00

90,00  
89,00  
88,00  
87,00



90,00  
89,00  
88,00  
87,00

SÕIDUTEE KATEND

AC 16 surf	h=5cm
AC 20 base	h=6cm
Killustikalus fr32/6.3mm	min=20cm
Olemasolev teekonstruktsioon	

JALGTEE KATEND

AC 8 surf	h=5cm
Killustikalus fr0/32mm	h=20cm
Liivast alus k>=1m/ööp	h=20cm
Täitepinnas k>=0,5m/ööp	min h=30cm
Olemasolev maapind	

<b>Tinter-Projekt OÜ</b>			Töö nimetus:		Riigimaantee nr 17151 Põima-Kadrina äärsel kergliiklustee projekt		
Turu tn 34 50104, Tartu Tegevusluba nr. 853/11019/14028			Töö Tellija:		Kadrina Vallavalitsus		
Amet:	Nimi:	Allkiri:	Joonise nimetus:		TÜÜPRISTLÕIKED		
Projektijuht:	Indrek Lensment		Kurupäev:	Joonise number:	Staadium:	Möölkava:	Töö nr:
Projekteerija:	Jalmar Mägi		04.01.2024	3-4	PP	1:100	42-23-TP

