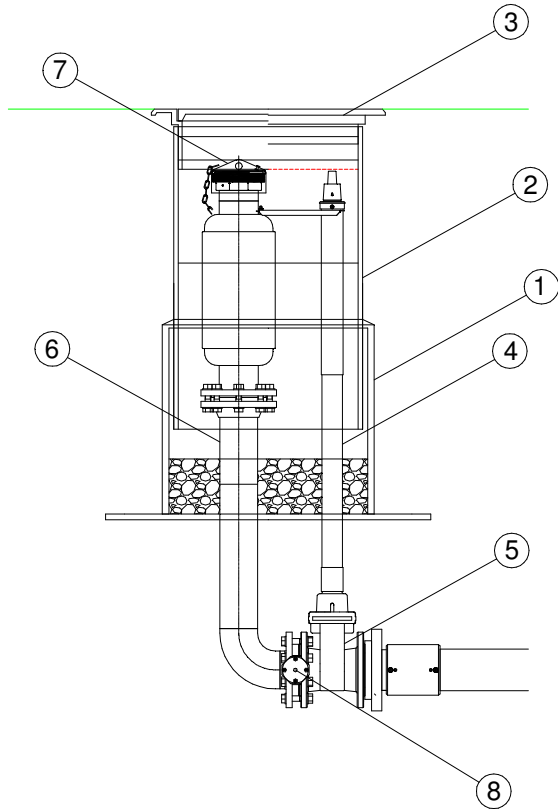


Hüdrandikaevu PE De560 / 500 lõige



1	Maa-aluse hüdrandikaevu korpus	PE	560/500mm
2	Kaevu teleskoopiline osa	PE	500mm
3	Kaevu malmist luuk 40t	malm	500mm
4	Spindlipikendus	g. teras	DN100 kummikiilsiberile
5	Kummikiilsiber	malm	DN100, äärikutevaheline
6	Hüdrandi tõusutoru		DN100
7	Hüdrandi ühendusots		GOST 28352-89 tüüp 80 liitmik
8	Automaatne tühjendusklapp		DN50

NIVELL EHTUS OÜ

Nivell Ehitus OÜ / Magdaleena tn 15-13 Tallinn
Harjumaa 11312

Tel. +372 53099258
magnar@nivellehitus.ee
Reg nr. 11402055
MTR nr. EEP004597

Projektijuht	Magnar Mäekivi
Projekteerija	Magnar Mäekivi
Kontrollis	
Joonestaja	

Tellija	Martin Stserbakov	Töö nr.	24-07
Töö	Ristikheina detailplaneeringuala veetorstike ehitusprojekt	Stadium	PP
Objekt	Ristikheina küla, Vana-Võidu küla, Viljandi vald, Viljandi maakond	Kuupäev	28.07.2024
Joonis	Hüdrandi lõikejoonis	Mõõtkava	1:20
		Joonise nr.	VK-6-04