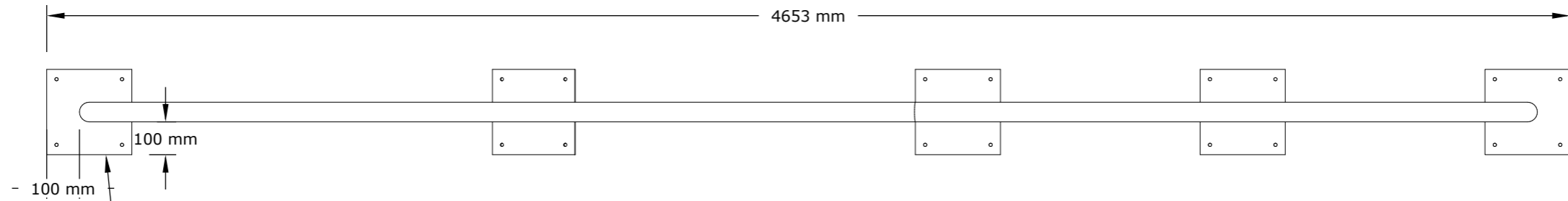
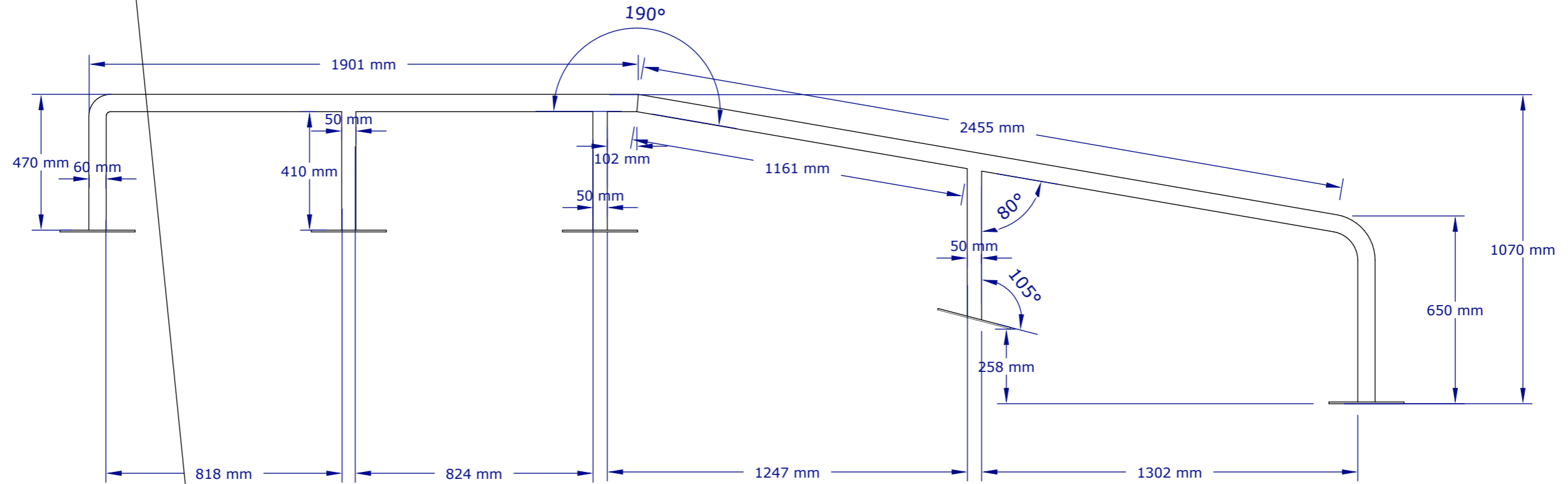


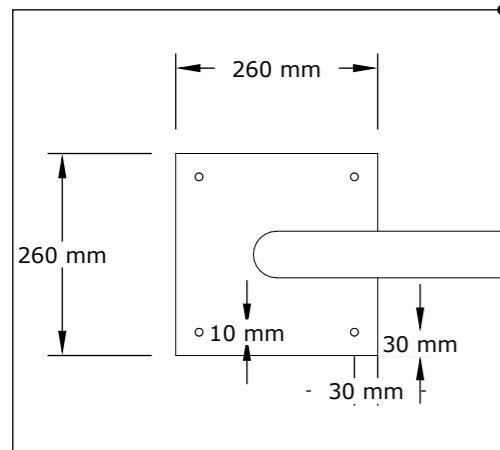
PEALTVAADE



KÜLGVAADE



Materjal: 60 x 3 mm ümar terastoru
 50 x 3 mm ümar terastoru
 Alumised liistud 260 x 260 x 6 mm, teras



Gruuvi Group OÜ Maakri 36-55, Tallinn, Harjumaa 10145 reg. nr: 12993265	objekt / asukoht: Kopli tn 98 // Uus-Maleva tn 10 SKATEPARK Kopli, Tallinn, Harju maakond	joonise nimetus: FUNBOX RAIL			
	tellija: PÕHJA-TALLINNA NOORTEKESKUS	projekti staadium: TÖÖPROJEKT			
	projekteerija/vastutav spetsialist: MIHKEL KANNELMÄE	joonestas: RAIN ROBERT RANDVÄLI	kuupäev: 16/04/26	formaat: A3	mõõtkava: 1:16
	rev: 01	töö nr: 2607_TP	joonise nr: EK-6-09		