

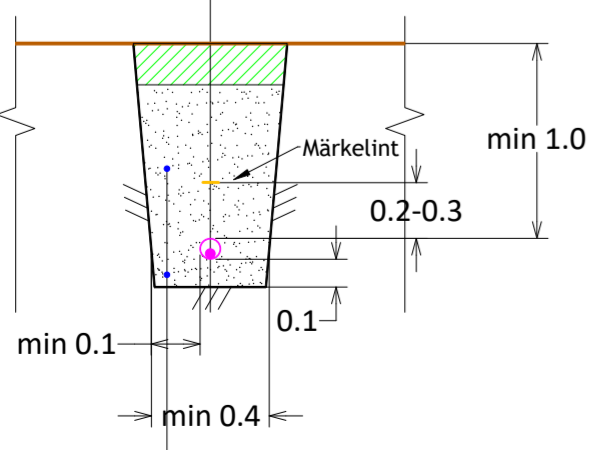
Projekteeitid AXP4G240
L=657m (trass) / 686m (kaabel)
ORGE 0.4KV JS-LK226239
MPL419900

Taastada heinamaa
S=ca. 234m²

Lõigus D-E:
Lahtisel kaabel PVC 110 750N kaitsetorus
L=234m (trass) / 241m (kaitsetoru)
(paigaldussügavus 1,5m)

x = 6486300
y = 656450

TÜHERMAA/HEINAMA/PINNASTE ALL
mehaaniline lahtine kaev, (üks kaabel kaevikus ja torus).



Kaeviku tagasitäide - kohalik kivivaba pinnas
1x PVC 110 kaitsetoru
Toru alus - liiv 10cm (kivises pinnases)

- MÄRKUSED:
- Elektrilevi OÜ projekteeitimisülesanne nr 461872.
 - Pärast kaevetöid taastada pinnase endine olukord ning korrastada ehitusjälged. Pinnase täitmisel arvestada hilisemat vajumist, tagasitõidatav pinnas tihendada.
 - Käesolevat joonist käsitleda lahutamatu osana projektdokumentatsiooni teiste jooniste ning projekti seletuskirjaga.

Alusplaanidena on kasutatud:
- Enersense AS poolt koostatud geodeetilist alusplaan (töö nr 231204G1). Koostamise aeg: 04.12.2023; Koordinaadid L-EST 97süsteemis, kõrgused EH-2000 süsteemis.

Tellij:	Enerfit Connect	enersense	Address: Lootuse 6 Össu küla Kambja vald Tartumaa 61713	Kuupäev: 06.02.2024
Töö nimetus:	Olu kinnistu liitumine 0,4 kV elektrivõrguga, Erala küla, Tartu vald, Tartu maakond TÖÖPROJEKT	Reg nr: 11445550 Telefon: 5260354 e-mail: roland.molder@enersense.com	Töö nr: LC0385	Joonise nr: 02
Joonise nimetus:	ASENDIPLAAN	Projekteerija: Roland Molder	Mõõtkava: M1:500/A2	Muudatus: Ver 1
		Kontrollija: Siim Holtsmann		