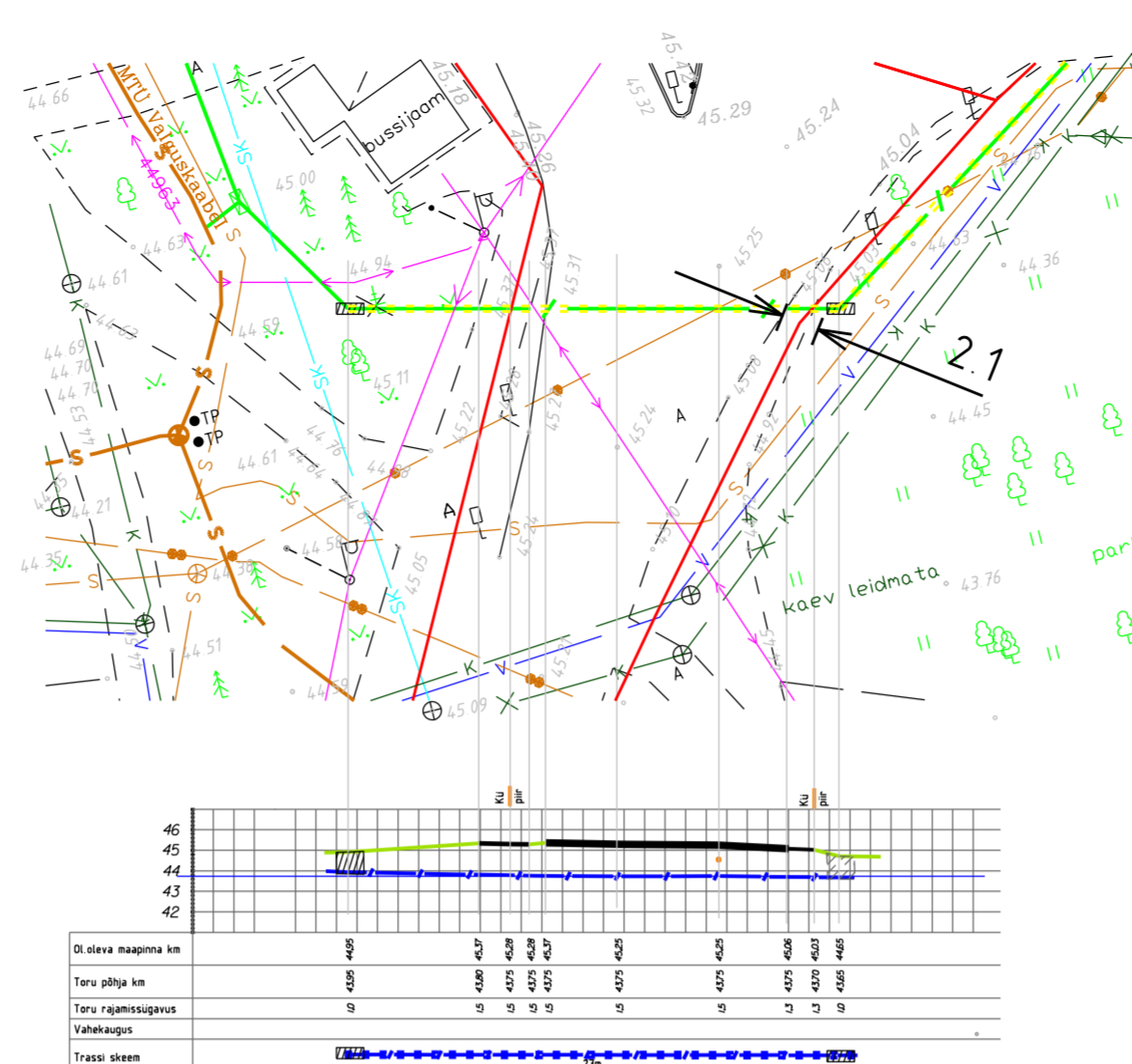
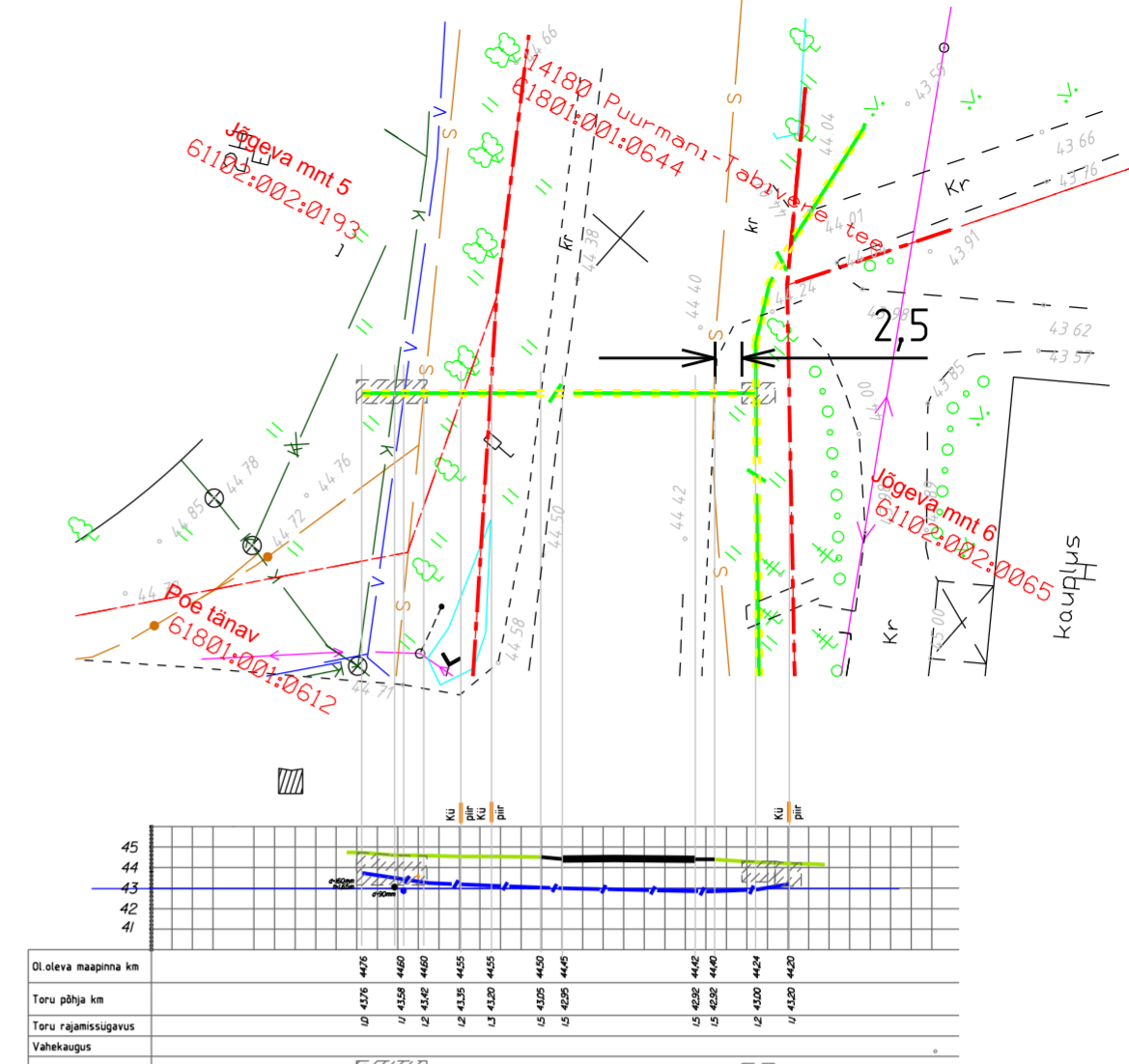


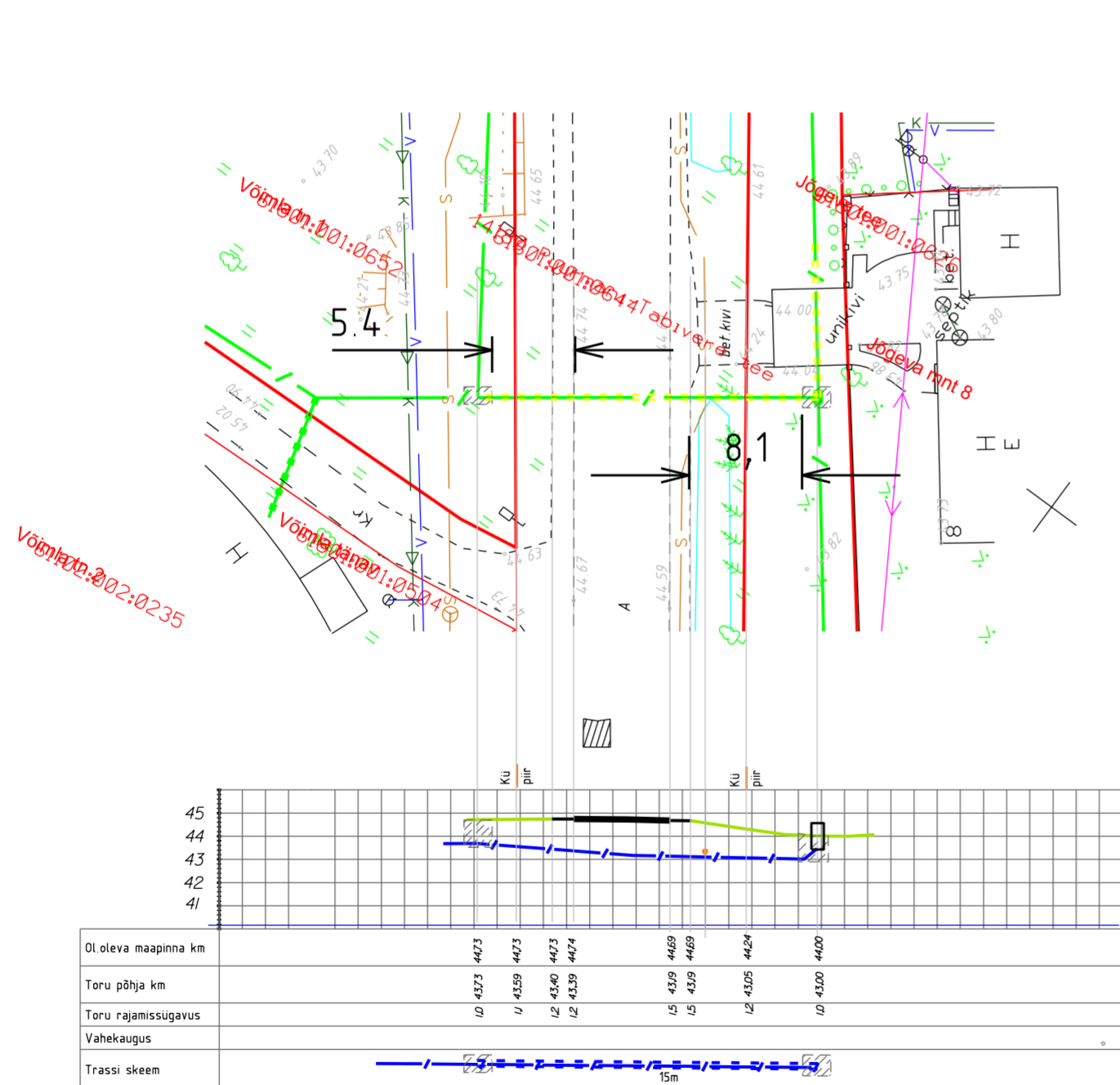
Ristumine 14180 Puurmani-Tabivere tee tee km 0,39.
joonis 1



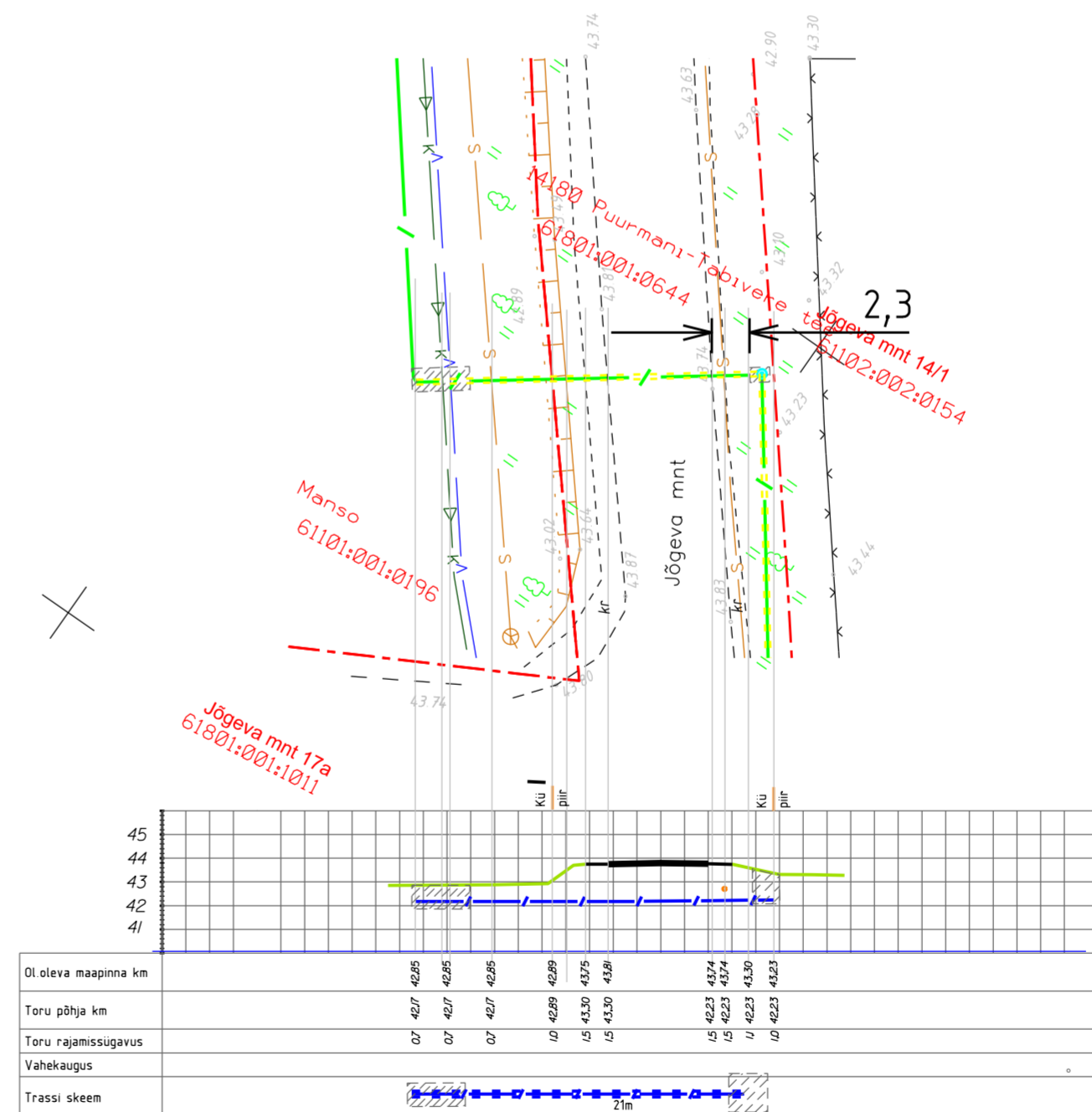
Ristumine 14180 Puurmani-Tabivere tee km 0,52
joonis 2



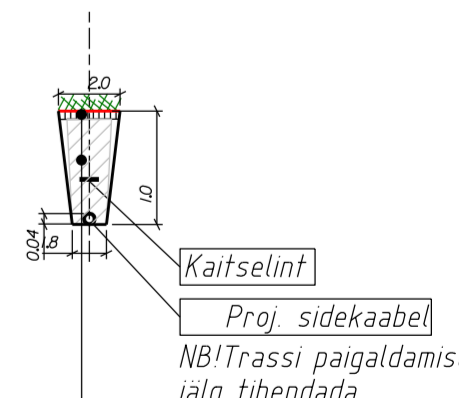
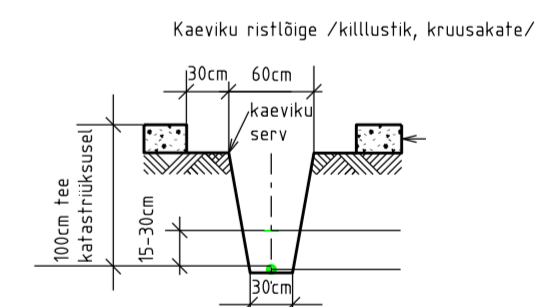
Ristumine 14180 Puurmani-Tabivere tee km 0,69.
joonis 3



Ristumine 14180 Puurmani-Tabivere tee km 0,74.
joonis 4



Ristumine 14180 Puurmani-Tabivere tee km 0,99.
joonis 5



Muld ja murukülv (muruklass III)
Täide kohalikust sobivast pinnasest, tihendada haljasalal k=0.92-ni.

FiberUp OÜ Reg.nr: 14296004 Tel. 5177752	Objekt: Puurmani sidevõrk Joonise nimi: Ristumised Aadress: Jõgeva maakond, Põltsamaa vald, Puurmani alevik	Kuup. 25.01.25	Koostas: L.Toomet	Kinnitas: R.Raid	Projekti nr FP1097
Mõõtkava 1:200					
				Joonis 2	Leht 1/2