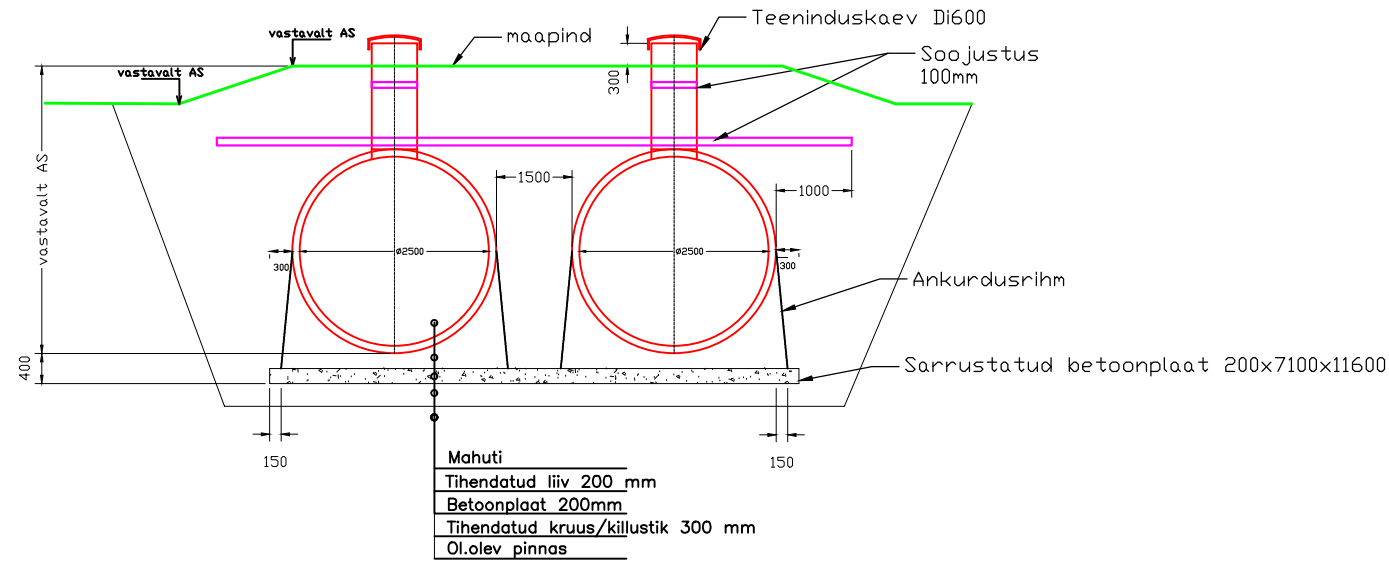
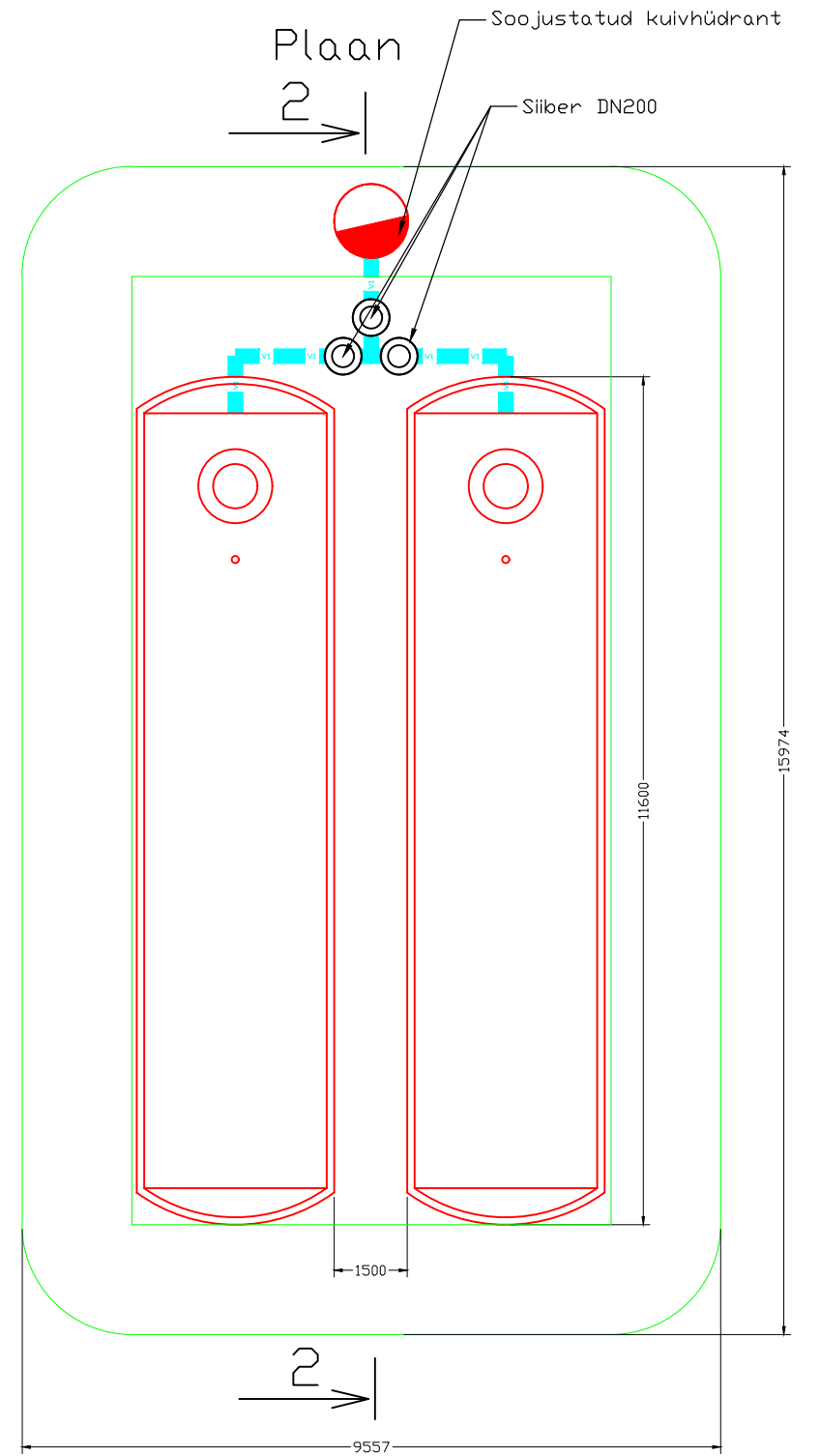
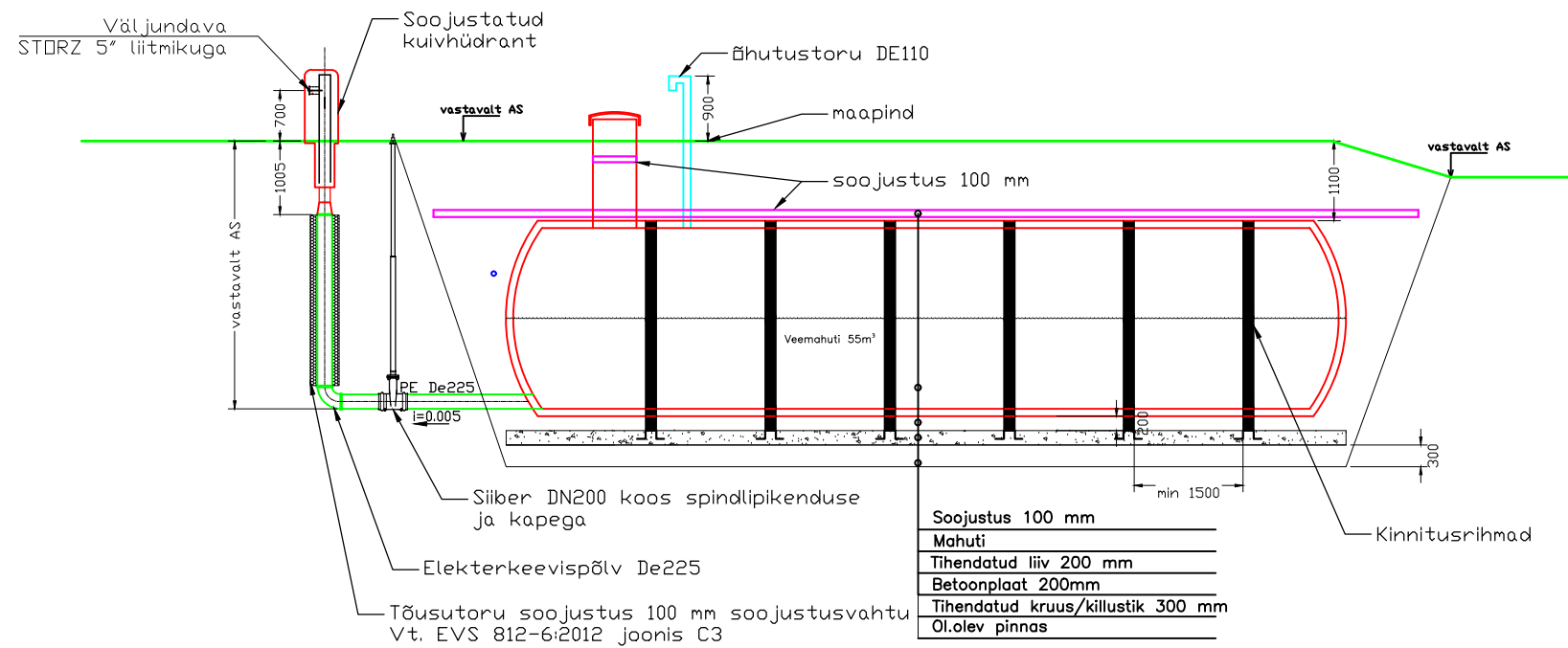


# Lõige 1-1




# Lõige 2-2



### Märkused:

1. Mahutid paigaldada vastavalt tootja juhiste.
2. Ankurdusrihmade arv vastavalt tootja ettekirjutusele.
3. Mahutite välispiir tähistada looduselise helkurpostidega.
4. Mahutite teeninduskaevude luugid peavad olema lukustatavad.
5. Kuivhüdrant paigaldada vastavalt tootja juhiste.

Muudatuse nr	Kuupäev	Projekteerija	Vastutav spetsialist	Selgitus
<p>Projekteerija</p>  <p><b>Keskonnaprojekt</b> ENGINEERING &amp; CONSULTATIONS</p> <p>OÜ KESKKONNAPROJEKT A: Ringtee 12, 51013 Tartu T: +372 7305 060 E: kp@keskkonnaprojekt.ee MTR reg nr EP10769210-0001</p>				
<p>Töö nimetus</p> <p><b>Peipsi põhjaranniku vee ja kanali projekteerimine - ehitusetapp I</b></p>			<p>Töö tellija</p> <p><b>Alutaguse Vallavalitsus</b></p>	
<p>Joonise nimetus</p> <p><b>Tuletõrjevemahuti skeemid</b></p>			<p>Töö väljaandmise aeg</p> <p><b>05.02.2024</b></p>	
<p>Kontrollis</p> <p><b>Janno Erm</b></p>			<p>Objekti aadress</p> <p>Kauksi, Kuru ja Uusküla, Alutaguse vald, Ida-Viru maakond</p>	
<p>Projekteeris</p> <p><b>Kätlin Vodja</b></p>		<p>Allkiri</p>	<p>Projekti staadium</p> <p><b>PP</b></p>	
		<p>Allkiri</p>	<p>Töö number</p> <p><b>3198</b></p>	
			<p>Joonise digiaadress</p> <p>319801_PP_VK-7-05_v02_veemahutid.dwg</p>	
			<p>Möötkava</p> <p>Joonise number</p> <p><b>VK-7-05</b></p>	