

TEHNOSÜSTEEMIDE POOLT TEKITATAVA MÜRATASEME MÕÕTMINE

Katseprotokoll nr: 0621

OBJEKT: Koolihoone, Tondi 55, Tallinn

PROJEKT/KAVAND: II korruse plaan

KATSETUSTE AEG JA TEOSTAJA: 26.04.2021; Kaspar Tarto

KATSEPROTOKOLLI KOOSTAS ja KINNITAS: Kaspar Tarto

TELLIJA: Shanghai Püha Johannese MTÜ; Nikolai Kalinin

KASUTATUD MÕÕTEVAHEND(ID):
 Klass 1, CESVA mudel SC101 serial nr: T249337

KASUTATUD METOODIKA:

EVS-EN 12599:2012 "Ventilation for buildings. Test procedures and measuring methods for handling over installed ventilation and air conditioning systems."

EVS-EN ISO 16032:2004 " Acoustics - Measurement of sound pressure level from service equipment in buildings - Engineering method

OBJEKTI MÄRKUSED: Mõõtetööde ajal olid ruumid möbleerimata. Ruumi numbrid märgitud joonistel.

Üldised alused:

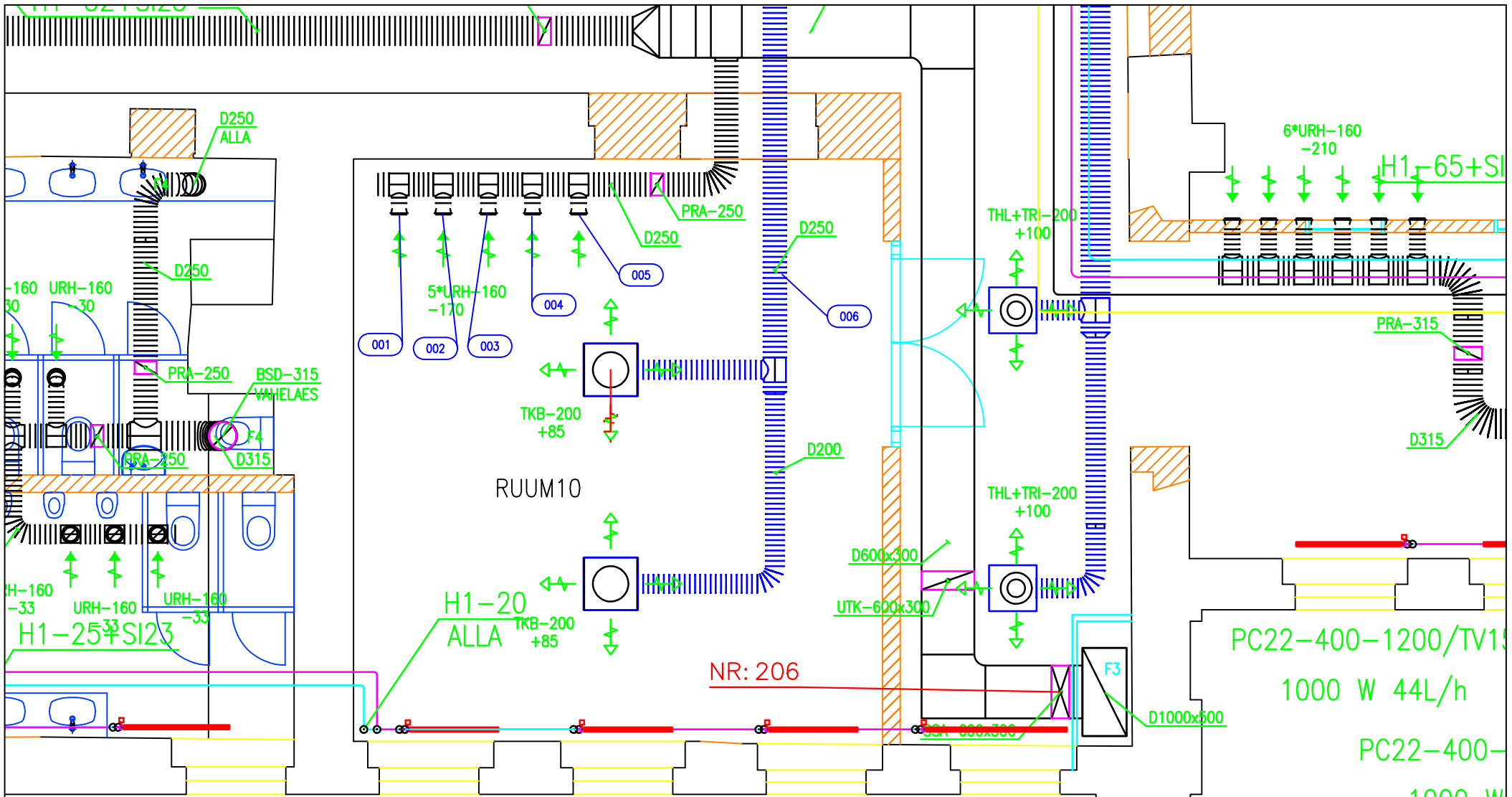
Müra mõõtmised ruumides on teostatud vastavalt standardi EVS-EN ISO 16032:2004 nõuetele. Mürataset mõõdeti 0,5...1,5 meetri kõrgusel põrandast. Vastavalt standardile EVS-EN ISO 16032:2004 ei saa arvutada tegeliku ventilatsioonisüsteemi poolt tekitatud mürataset (veerus "Tegelik vent.süst. müra dB(A)" on väli tühi) kui mõõdetud mürataseme ja fooni mürataseme vahe on ≤ 3 dB. Kui üldmüratase nõudepiiri ei ületa, siis on foonmüratase mõõtmine mittevajalik. **Vastavalt standardile EVS-EN 12599:2012 "Ventilation for buildings. Test procedures and measuring methods for handling over installed ventilation and air conditioning systems." võivad mõõdetud parameetrid erineda projektist ± 3 dB(A)**

| | | | | |
|----------------------------------------------|--------------------------------|---|------|---|
| Koostaja: Etnoehitus OÜ, Kaspar Tarto | Katseprotokoll nr: 0621 | | | |
| Objekt: Tondi 55, Tallinn | Lehti | 7 | Leht | 1 |

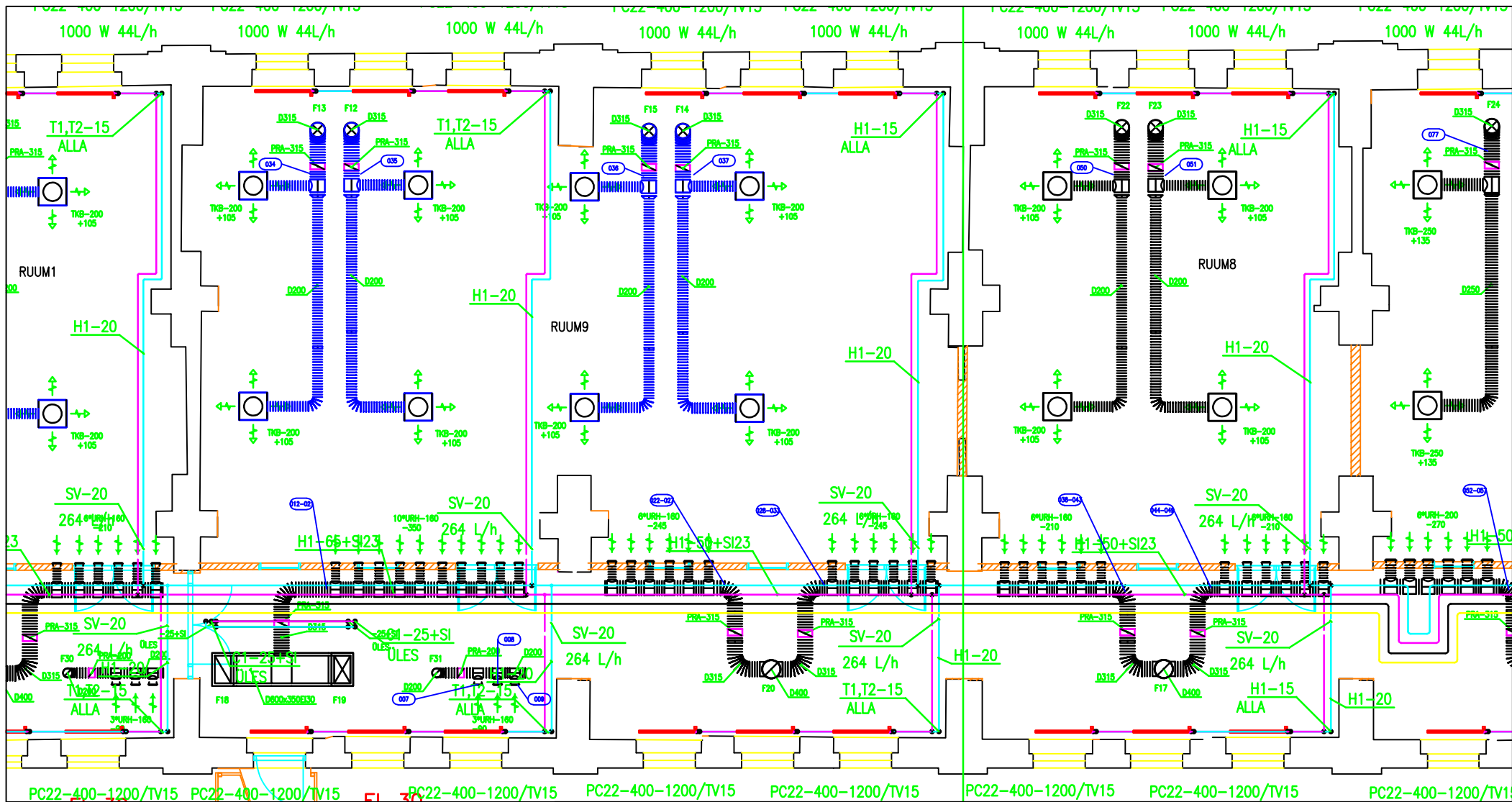
| Ruum | MÕÕTETULEMUSED dB (A) | | | | Foon | Tegelik tehnosüst. müra db (A) | Lubatud müra-tase dB (A) | Liitstandard määratus dB (A) |
|------|-----------------------|---------|---------|----------|------|--------------------------------|--------------------------|------------------------------|
| | Punkt 1 | Punkt 2 | Punkt 3 | Keskmine | | | | |
| 1 | 40 | 40 | 40 | 40 | | | 40 | 0,00 |
| 2 | 39 | 38 | 38 | 38 | | | 38 | 0,58 |
| 3 | 43 | 42 | 42 | 42 | | | 40 | 0,58 |
| 4 | 41 | 42 | 43 | 42 | | | 40 | 1,00 |
| 5 WC | 43 | 43 | 45 | 44 | | | 45 | 1,15 |
| 6 WC | 45 | 45 | 45 | 45 | | | 45 | 0,00 |
| 7 | 31 | 33 | 32 | 32 | | | 38 | 1,00 |
| 8 | 32 | 33 | 30 | 32 | | | 38 | 1,53 |
| 9 | 33 | 32 | 32 | 32 | | | 38 | 0,58 |
| 10 | 35 | 35 | 35 | 35 | | | 38 | 0,00 |

| | | | | |
|----------------------------------------------|--------------------------------|---|------|---|
| Koostaja: Etnoehitus OÜ, Kaspar Tarto | Katseprotokoll nr: 0621 | | | |
| Objekt: Tondi 55, Tallinn | Lehti | 7 | Leht | 2 |

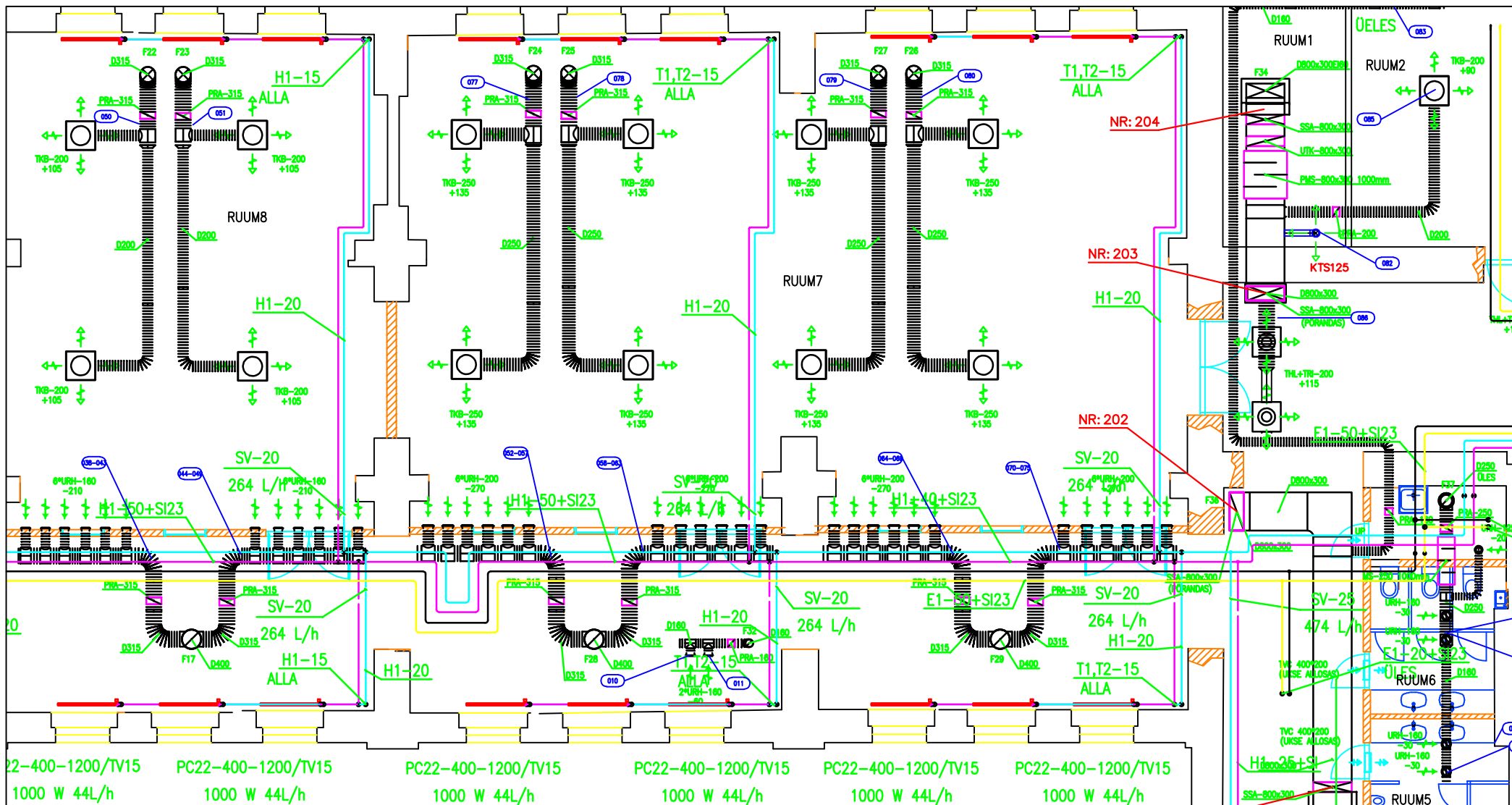
Käesolevat protokollit tuleb käsitleda ühtse tervikuna.
 Üksikute lehtede ja nendest tehtud koopiade kasutamine on keelatud.



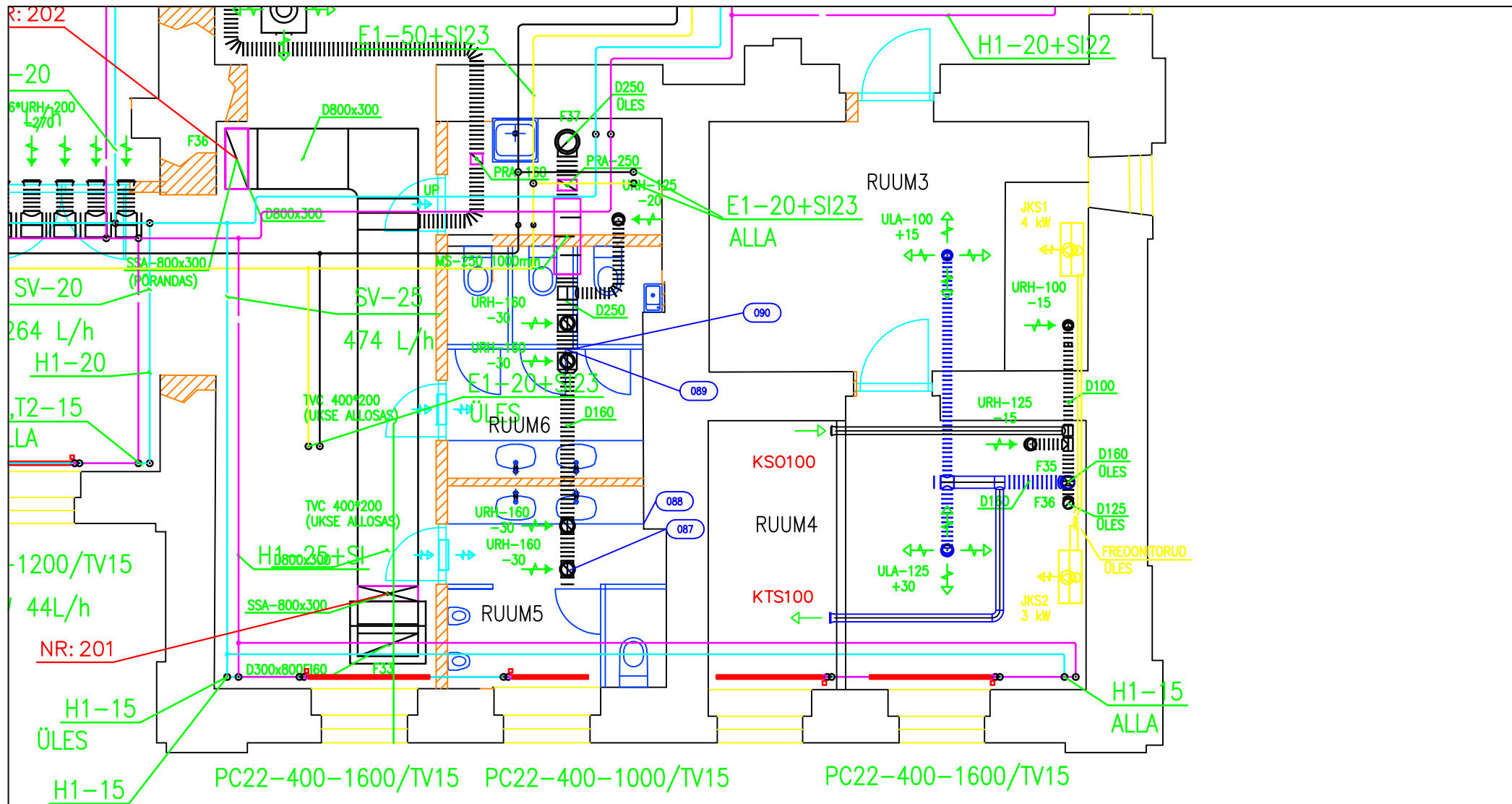
| | | | | | | |
|-----------------------------|---------|--|------------------|------------------------------------|--------------------|------------|
| OÜ ETNOEHITUS KATSELABOR | | | Tellija: | Shanghai Püha Johannese MTÜ | Kuupäev: | 27.04.2021 |
| | | | Objekt: | Koolihoone Tondi 55 | Mõõtkava: | |
| | | | Stadium: | | Katseprotokoll nr. | 0521 |
| Mõõtis | K.Tarto | | Joonise nimetus: | TEISE KORRUSE VENTILATSIOONI PLAAN | Leht/lehti | 3/7 |



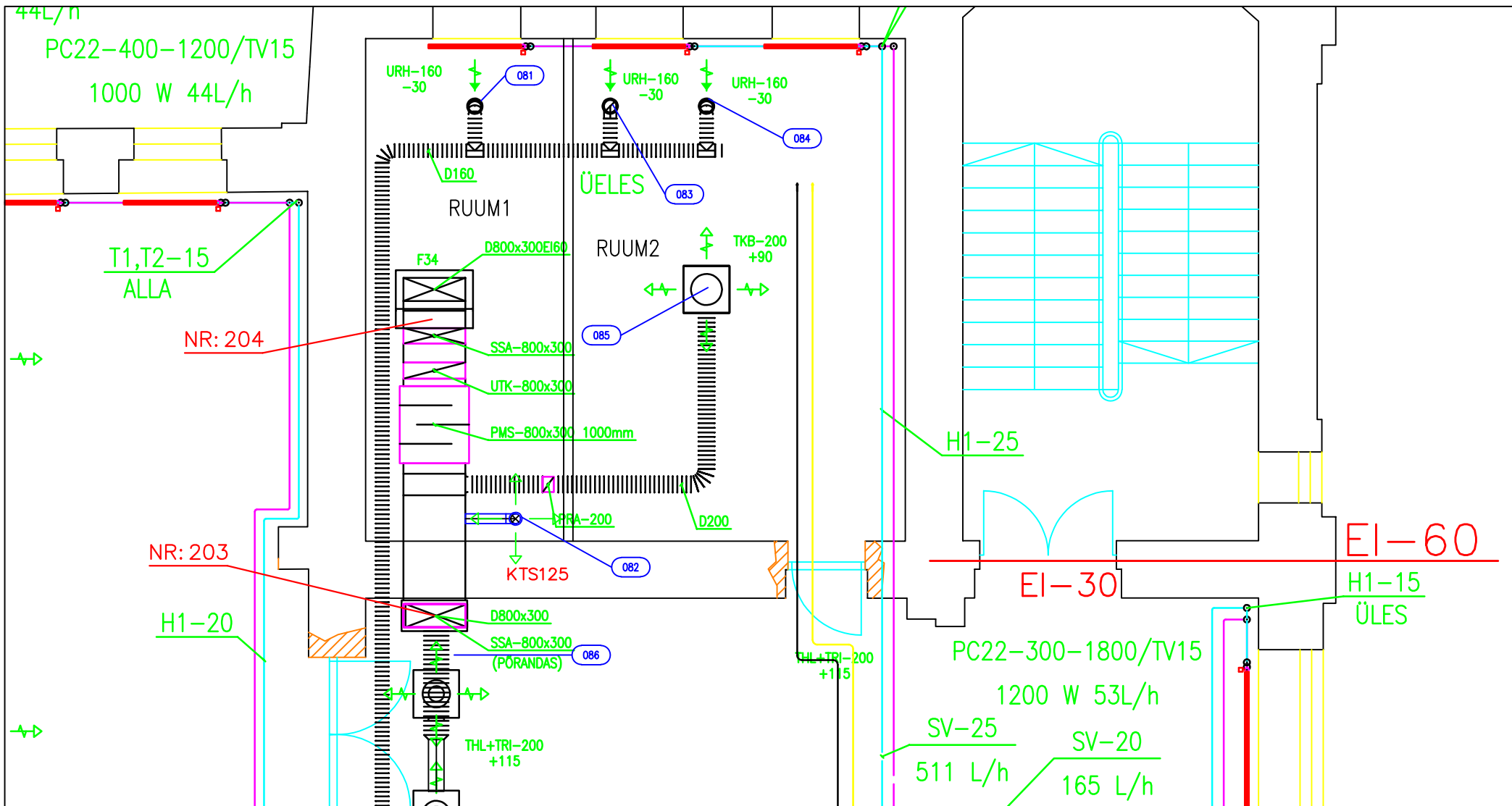
| | | | | | |
|-----------------------------|--|------------------|------------------------------------|--------------------|------------|
| OÜ ETNOEHITUS KATSELABOR | | Tellija: | Shanghai Püha Johannese MTÜ | Kuupäev: | 27.04.2021 |
| | | Objekt: | Koolihoone Tondi 55 | Mõõtkava: | |
| Mõõtis K.Tarto | | Stadium: | | Katseprotokoll nr. | 0521 |
| | | Joonise nimetus: | TEISE KORRUSE VENTILATSIOONI PLAAN | Leht/lehti | 4/7 |



| | | | | | |
|-----------------------------|--|------------------|------------------------------------|--------------------|------------|
| OÜ ETNOEHITUS KATSELABOR | | Tellija: | Shanghai Püha Johannese MTÜ | Kuupäev: | 27.04.2021 |
| | | Objekt: | Koolihoone Tondi 55 | Mõõtkava: | |
| Mõõtis K.Tarto | | Stadium: | | Katseprotokoll nr. | 0521 |
| | | Joonise nimetus: | TEISE KORRUSE VENTILATSIOONI PIAAN | Leht/lehti | 5/7 |



| | | | | | |
|-----------------------------|---------|------------------|------------------------------------|--------------------|------------|
| OÜ ETNOEHITUS KATSELABOR | | Tellija: | Shanghai Püha Johannese MTÜ | Kuupäev: | 27.04.2021 |
| | | Objekt: | Koolihoone Tondi 55 | Mõõtkava: | |
| | | Stadium: | | Katseprotokoll nr. | 0521 |
| Mõõtis | K.Tarto | Joonise nimetus: | TEISE KORRUSE VENTILATSIOONI PLAAN | Leht/lehti | 6/7 |



| | | | | | |
|-----------------------------|---------|------------------|------------------------------------|--------------------|------------|
| OÜ ETNOEHITUS KATSELABOR | | Tellija: | Shanghai Püha Johannese MTÜ | Kuupäev: | 27.04.2021 |
| | | Objekt: | Koolihoone Tondi 55 | Mõõtkava: | |
| | | Stadium: | | Katseprotokoll nr. | 0521 |
| Mõõtis | K.Tarto | Joonise nimetus: | TEISE KORRUSE VENTILATSIOONI PLAAN | Leht/lehti | 7/7 |

TEHNOSÜSTEEMIDE POOLT TEKITATAVA MÜRATASEME MÕÕTMINE

Katseprotokoll nr: 0821

OBJEKT: Koolihoone, Tondi 55, Tallinn

PROJEKT/KAVAND: II korruse plaan

KATSETUSTE AEG JA TEOSTAJA: 11.05.2021; Kaspar Tarto

KATSEPROTOKOLLI KOOSTAS ja KINNITAS: Kaspar Tarto

TELLIJA: Shanghai Püha Johannese MTÜ; Nikolai Kalinin

KASUTATUD MÕÕTEVAHEND(ID):
 Klass 1, CESVA mudel SC101 serial nr: T249337

KASUTATUD METOODIKA:

EVS-EN 12599:2012 "Ventilation for buildings. Test procedures and measuring methods for handling over installed ventilation and air conditioning systems."

EVS-EN ISO 16032:2004 " Acoustics - Measurement of sound pressure level from service equipment in buildings - Engineering method

OBJEKTI MÄRKUSED: Mõõtetööde ajal olid ruumid möbleerimata. Ruumi numbrid märgitud joonistel.

Üldised alused:

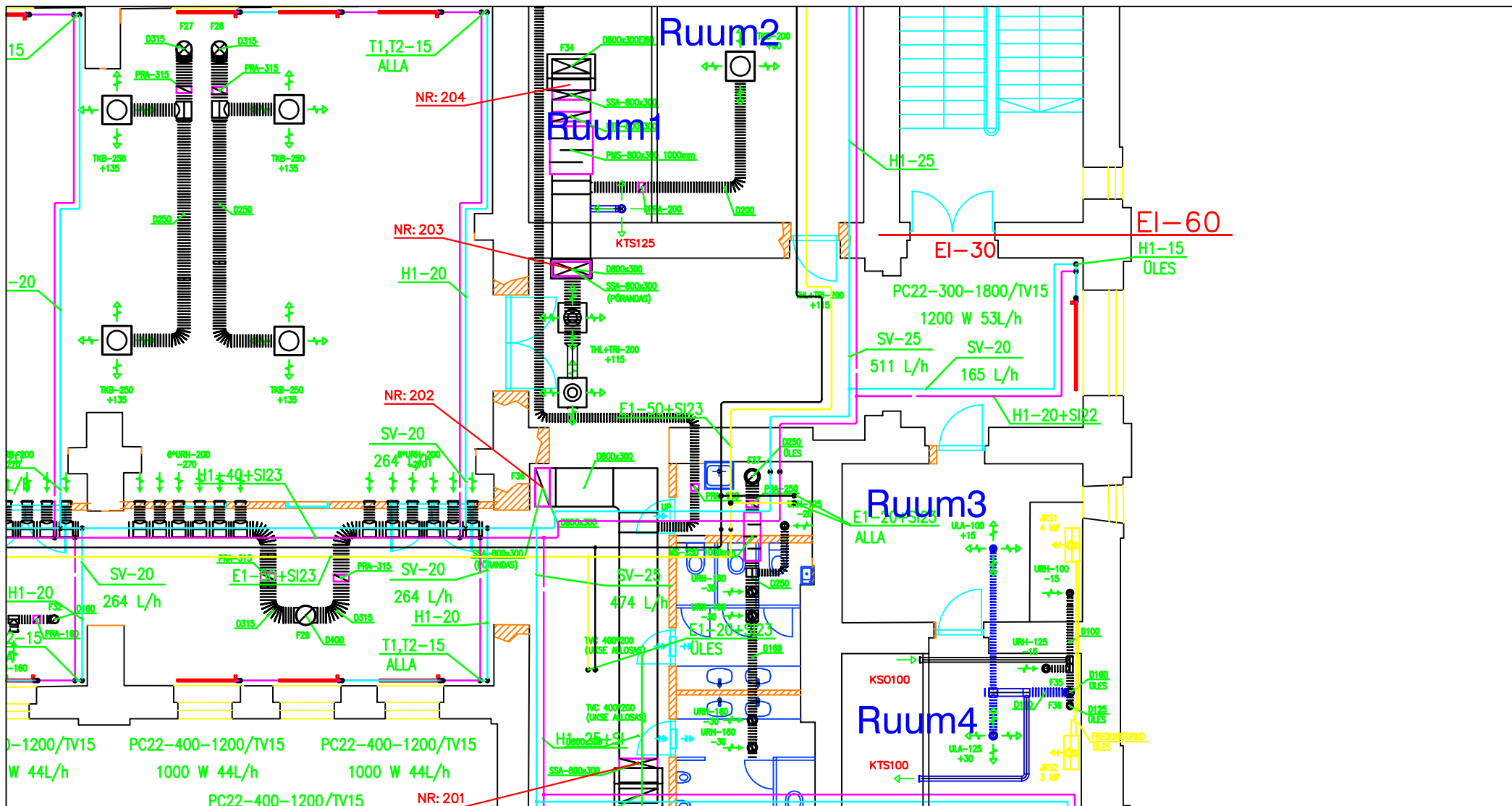
Müra mõõtmised ruumides on teostatud vastavalt standardi EVS-EN ISO 16032:2004 nõuetele. Mürataset mõõdeti 0,5...1,5 meetri kõrgusel põrandast. Vastavalt standardile EVS-EN ISO 16032:2004 ei saa arvutada tegeliku ventilatsioonisüsteemi poolt tekitatud mürataset (veerus "Tegelik vent.süst. müra dB(A)" on väli tühi) kui mõõdetud mürataseme ja fooni mürataseme vahe on ≤ 3 dB. Kui üldmüratase nõudepiiri ei ületa, siis on foonmüratase mõõtmine mittevajalik. **Vastavalt standardile EVS-EN 12599:2012 "Ventilation for buildings. Test procedures and measuring methods for handling over installed ventilation and air conditioning systems." võivad mõõdetud parameetrid erineda projektist ± 3 dB(A)**

| | | | | |
|----------------------------------------------|--------------------------------|---|------|---|
| Koostaja: Etnoehitus OÜ, Kaspar Tarto | Katseprotokoll nr: 0821 | | | |
| Objekt: Tondi 55, Tallinn | Lehti | 3 | Leht | 1 |

| Ruum | MÕÕTETULEMUSED dB (A) | | | | Foon | Tegelik tehnosüst. müra db (A) | Lubatud müra-tase dB (A) | Liitstandard määratus dB (A) |
|-----------|-----------------------|-------|-------|----------|------|--------------------------------|--------------------------|------------------------------|
| | Punkt | Punkt | Punkt | Keskmine | | | | |
| | 1 | 2 | 3 | | | | | |
| 1 | 32 | 32 | 32 | 32 | | | 35 | 0,00 |
| 2 | 33 | 32 | 33 | 33 | | | 35 | 0,58 |
| 3 | 31 | 32 | 31 | 31 | | | 35 | 0,58 |
| 4 | 41 | 42 | 42 | 42 | | | 35 | 0,58 |
| Meeste WC | 34 | 35 | 34 | 34 | | | 35 | 0,58 |
| Naiste WC | 32 | 32 | 30 | 32 | | | 35 | 0,58 |

| | | | | |
|----------------------------------------------|--------------------------------|----------|------|----------|
| Koostaja: Etnoehitus OÜ, Kaspar Tarto | Katseprotokoll nr: 0821 | | | |
| Objekt: Tondi 55, Tallinn | Lehti | 3 | Leht | 2 |

Käesolevat protokollit tuleb käsitleda ühtse tervikuna.
 Üksikute lehtede ja nendest tehtud koopiade kasutamine on keelatud.



| | | | | | |
|-----------------------------|--|------------------|---------------------------------|--------------------|----------|
| OÜ ETNOEHITUS KATSELABOR | | Tellija: | Shanghai Püha Johannese MTÜ | Kuupäev: | 13.05.21 |
| | | Objekt: | Tondi 55, Tallinn | Mõõtka: | |
| Mõõtis K.Tarto | | Stadium: | | Katseprotokoll nr. | 0821 |
| | | Joonise nimetus: | 2. KORRUSE VENTILATSIOONI PLAAN | Leht/lehti | 3/3 |