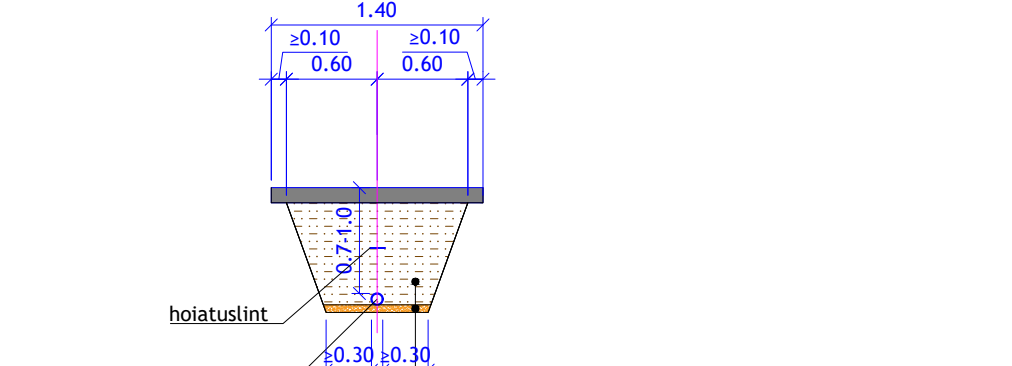


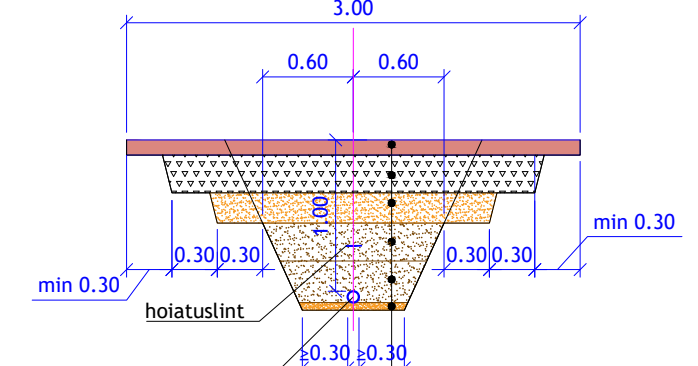
| TINGMÄRGID | |
|------------|---|
| | Projekteeritud 0,4kV maakaabel |
| | Projekteeritud 450N kaitsetoru |
| | Projekteeritud 1250N kaitsetoru |
| | Projekteeritud tarbijakaabli reservtoru |
| | Projekteeritud 0,4kV liitumiskilp |
| | Olemasolev 0,4kV maakaabelliin |
| | Olemasolev sidetrass |
| | Olemasolev kinnistupiir |
| | Puu kaitsevöönd R=2m |

OLEMASOLEVA PINNASE TAASTAMINE
M 1:50



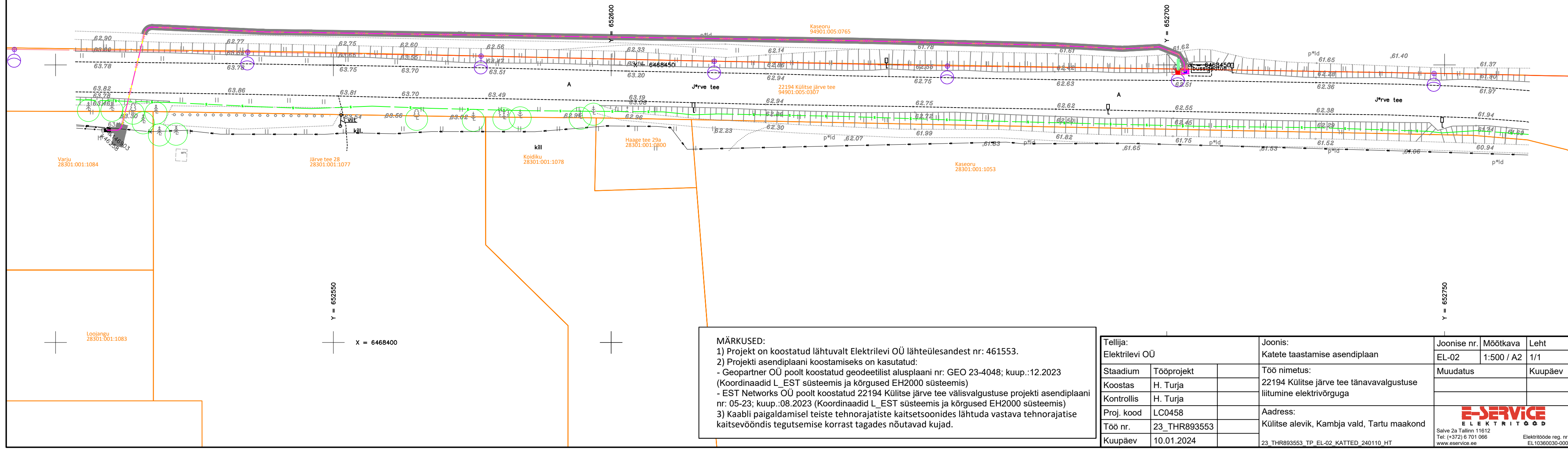
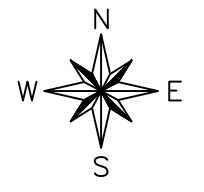
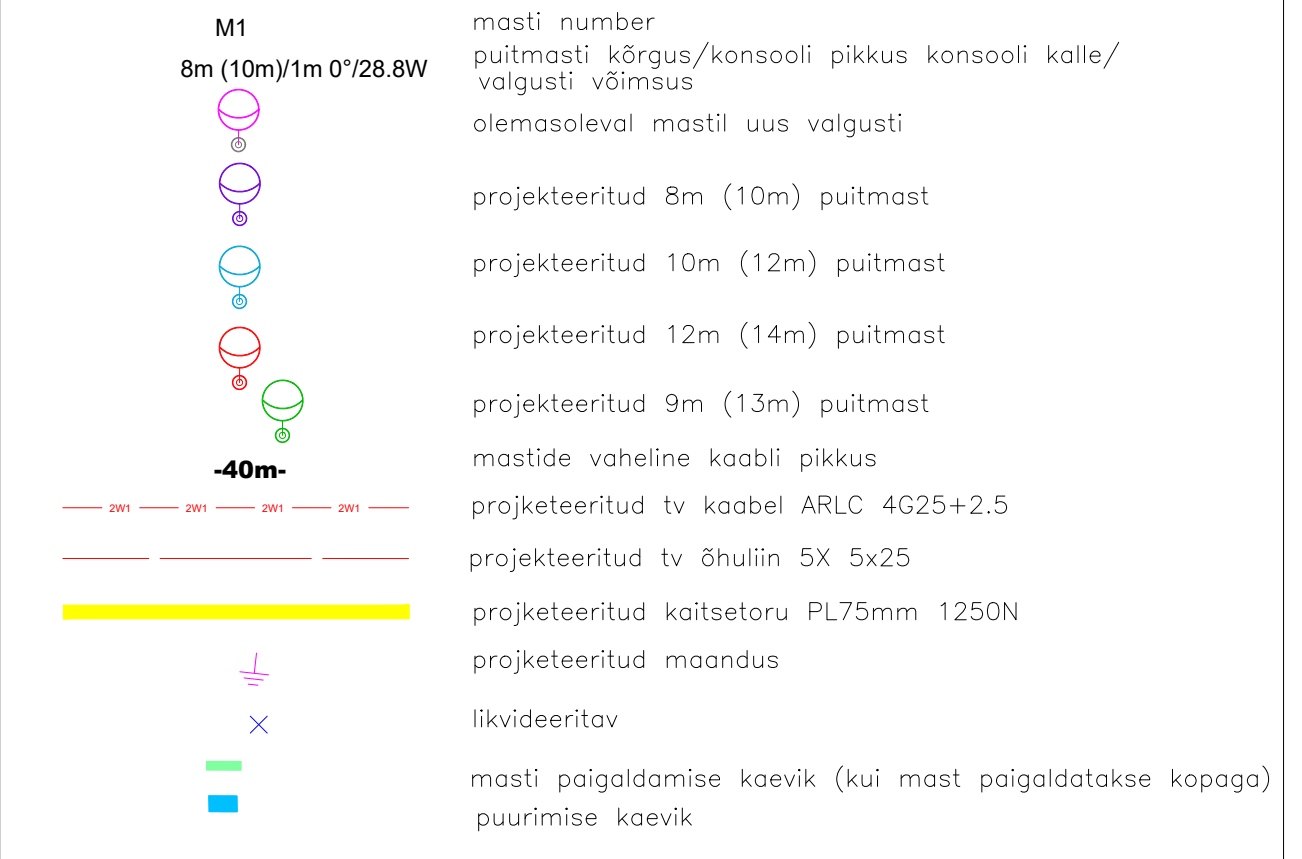
| | |
|--|----------|
| Olemasolev kivivaba pinnas | h= 95 cm |
| Kaitsetoru sängituskiht keskteraline liiv/looduslik kruus fr. 0.063..63, E<=60 MPa | h= 5 cm |
| Tihendatud kaeviku küna põhi E<=60 MPa (tihendamise mitte saavutamisel kiiluda paekillustikuga 4/16, mis asendab kaitsetoru sängituskihti) | |

SÕIDUTE KRUUSKATTE TAASTAMINE
M 1:50



| | |
|---|----------|
| projekteeritud kaabelliin kaablikaitsetorus (PVC Ø110 mm) 450N | |
| projekteeritud kaabelliin kaablikaitsetorus (PVC Ø110 mm) 750N | |
| Purustatud kruus fr. 0.063..32 | h= 10 cm |
| Paekillustikust alus fr.32/63, kiilutud E<=170 MPa | h= 25 cm |
| Dreenikiht keskteraline liiv/looduslik fr. 0.063..63, kt=0,98 | h= 20 cm |
| Tee mulle keskteraline liiv/looduslik kruus või olemasolevpinnas, millest eemaldatud mitte sobiv materjal fr. 0.063..63, kt=0,98 | h= 25 cm |
| Esmane tagasitõide keskteraline liiv/looduslik kruus või olemasolevpinnas, millest eemaldatud mitte sobiv materjal fr. 0.063..63, E<=65 MPa | h= 20 cm |
| Kaitsetoru sängituskiht keskteraline liiv/looduslik kruus fr. 0.063..63, E<=65 MPa | h= 5 cm |
| Tihendatud kaeviku küna põhi E<=65 MPa (tihendamise mitte saavutamisel kiiluda paekillustikuga 4/16, mis asendab kaitsetoru sängituskihti) | |

Tingmärkide seletus töö nr 05-23:



MÄRKUSED:
 1) Projekt on koostatud lähtuvalt Elektrilevi OÜ lähteülesandest nr: 461553.
 2) Projekti asendiplaani koostamiseks on kasutatud:
 - Geopartner OÜ poolt koostatud geodeetilist alusplaani nr: GEO 23-4048; kuup.:12.2023 (Koordinaadid L_EST süsteemis ja kõrgused EH2000 süsteemis)
 - EST Networks OÜ poolt koostatud 22194 Külitse järve tee välisvalgustuse projekti asendiplaani nr: 05-23; kuup.:08.2023 (Koordinaadid L_EST süsteemis ja kõrgused EH2000 süsteemis)
 3) Kaabli paigaldamisel teiste tehonorajatiste kaitsevööndis lähtuda vastava tehonorajatise kaitsevööndis tegutsemise korras tagades nõutavad kujud.

| | | | | |
|----------------------------|--|--|------------------------|-------------|
| Tellija: Elektrilevi OÜ | Joonis: Katete taastamise asendiplaan | Joonise nr. EL-02 | Möötkava 1:500 / A2 | Leht 1/1 |
| Stadium Tööprojekt | Töö nimetus: 22194 Külitse järve tee välisvalgustuse liitumine elektrivõrguga | Muudatus | Kuupäev | |
| Koostas H. Turja | Proj. kood LC0458 | Elektriteenuste OÜ Salve 2a Tallinn 11612 Tel: (+372) 6 701 066 www.eservice.ee | | |
| Kontrollis H. Turja | Töö nr. 23_THR893553 | | | |
| Kuupäev 10.01.2024 | Aadress: Külitse alevik, Kambja vald, Tartu maakond | 23_THR893553_TP_EL-02_KATTED_240110_HT | | |