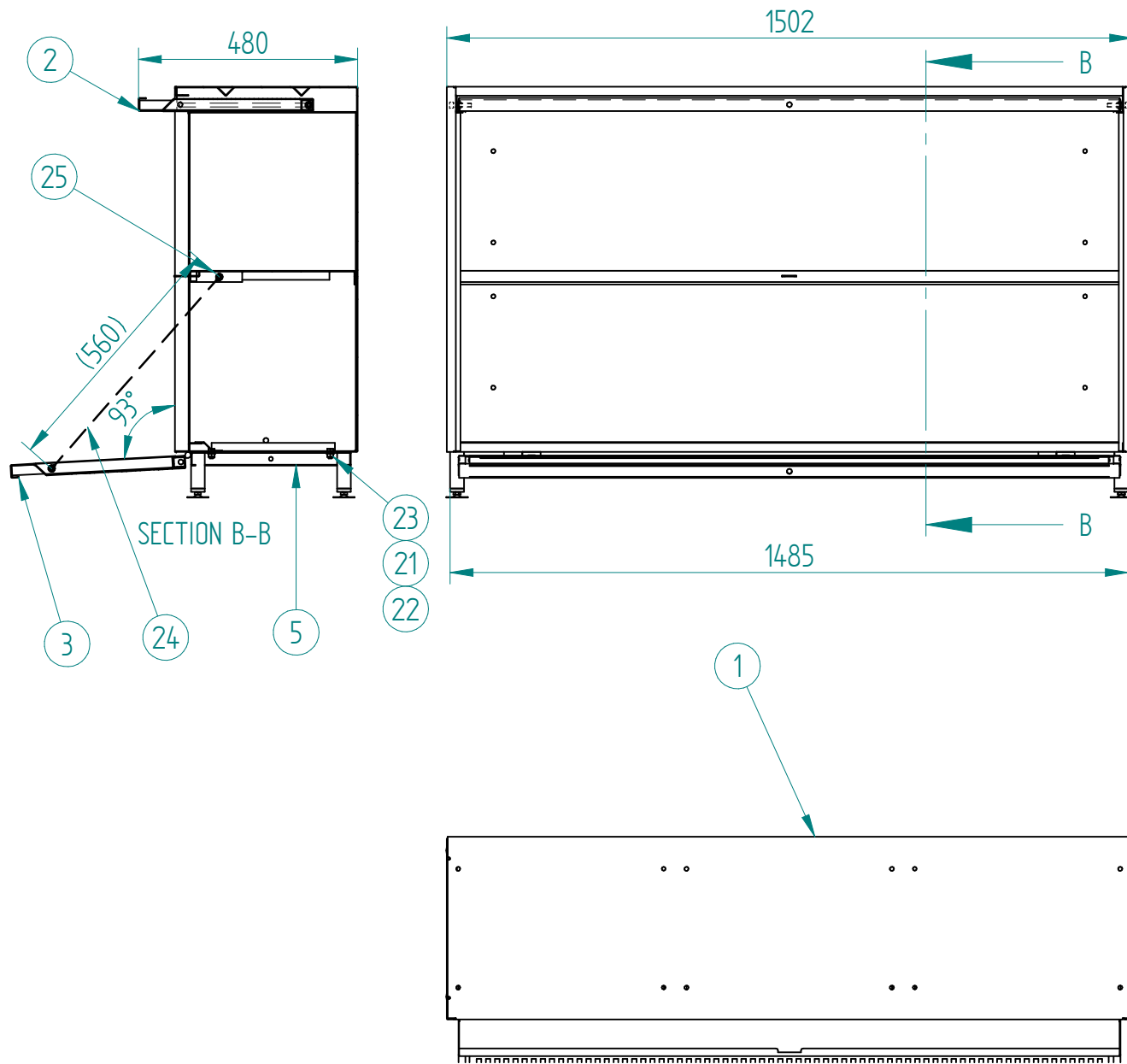
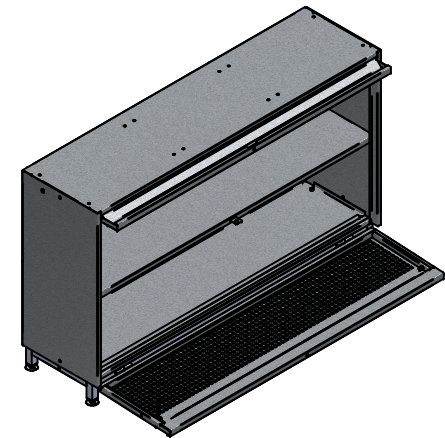


| Osa | Nimetus | Tahis | Kogus |
|-----|-------------|--------------|-------|
| 1 | Korpus | JRP.01.00 | 1 |
| 2 | Ülemine uks | JRP.02.00 | 1 |
| 3 | Alumine uks | JRP.03.00 | 1 |
| 5 | Alusraam | JPR.05.00 | 1 |
| 20 | Tabalukk | | 1 |
| 21 | Polt M8 | DIN931 M8x16 | 4 |
| 22 | Seib M8 | DIN125 M8 | 4 |
| 23 | Mutter | DIN 934 M8 | 4 |

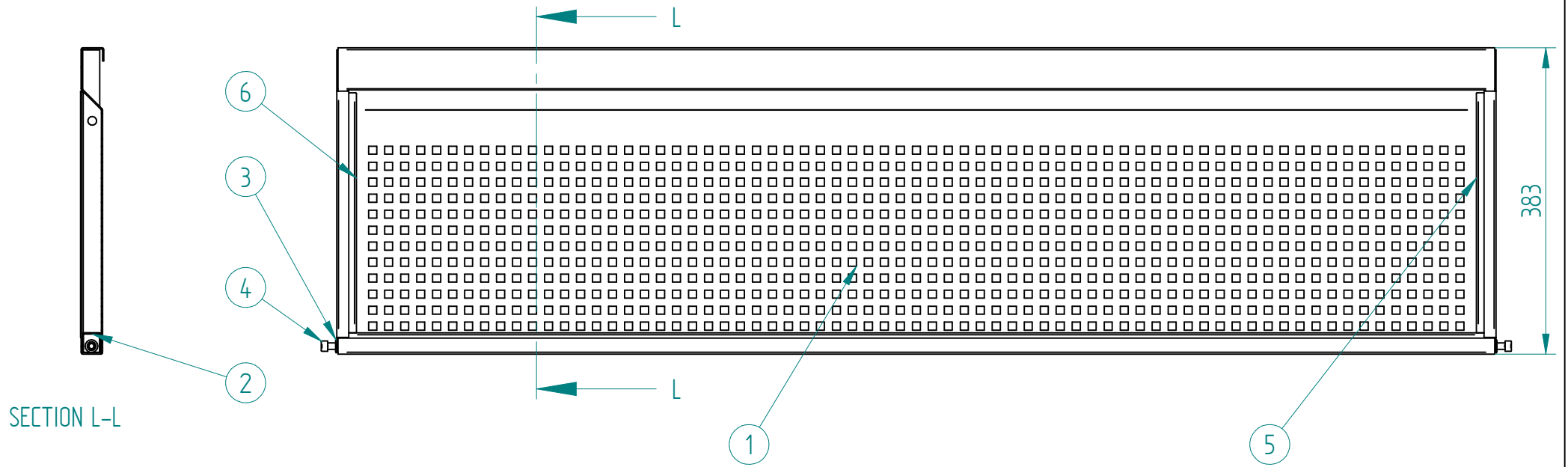
| | | | | |
|--|-----------------|---------------------|-----------|------------|
| ArcDes Projekt ARHITEKTUURI- JA DISAINIBÜROO | OBJEKT | Jaorelvade püramiid | JOOSE NR. | 1 / 14 |
| | JOONISE NIMETUS | Jaorelvade pürammid | TÄHIS | JRP.00.00 |
| TEHASED Kaitsevägi JUHENDALI 58 Tallinn, 15007 | WATERIAAL | | FORMAAT | A3 |
| | PROJEKT | R.Sau | KUUPÄEV | 26.05.2014 |



| Osa | Nimetus | Tähis | Kogus |
|-----|-------------------|-----------------------|-------|
| 1* | Korpus | JRP.01.00 | 1 |
| 2* | Ülemine uks | JRP.02.00 | 1 |
| 3* | Uks-alumine | JRP.03.00 | 1 |
| 5* | Alusraam | JPR.05.00 | 1 |
| 21 | Polt M8 | DIN931 M8x16 | 4 |
| 22 | Seib M8 | DIN125 M8 | 4 |
| 23 | Mutter | DIN 934 M8 | 4 |
| 24 | Tross 3mmX700mm | 6x7+IWS | 2 |
| | | Würth kod. 9999 152 3 | |
| 25 | Dublex-Trossilukk | Würth kod. 1520-03 | 4 |

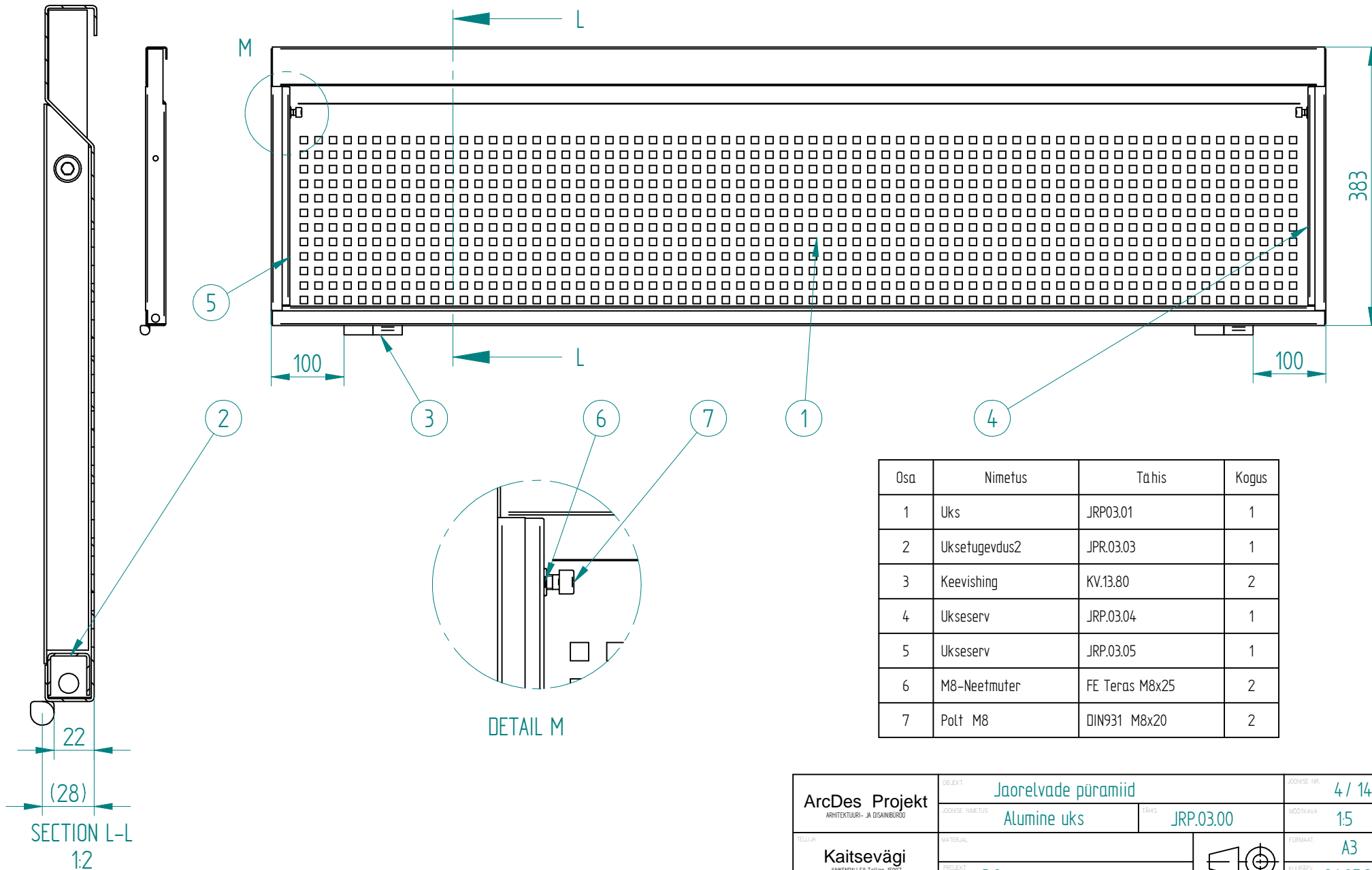


| | | |
|---|--|---------------------------|
| ArcDes Projekt ARHITEKTUURI- JA DISAINIBÜROO | SB. LEKT Jaorelvade püramiid | JOONISE NR. 2 / 14 |
| | JOONISE NIMETUS Jaorelvade pürammid | TÄHIS JRP.00.00 |
| TEGELAS Kaitsevägi JÄRGENDALI 58 Tallinn, 15007 | MATERIAAL | FORUMANT. A3 |
| PROJEKT R.Sau | | KUUPÄEV 26.05.2014 |



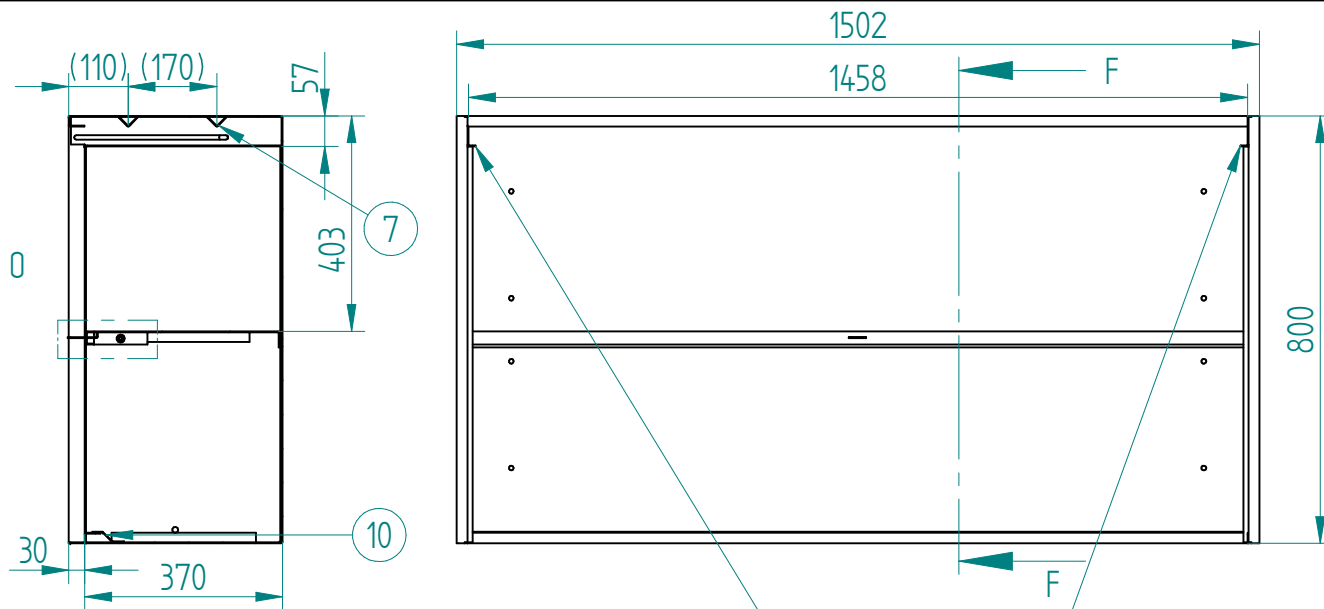
| Osa | Nimetus | Tähis | Kogus |
|-----|---------------|----------------|-------|
| 1 | Uks | JRP03.01 | 1 |
| 2 | Uksetugevdus2 | JPR.03.03 | 1 |
| 3 | M8-Neetmutter | FE Teras M8x25 | 2 |
| 4 | Polt M8 | DIN931 M8x40 | 2 |
| 5 | Ukseserv | JRP.03.04 | 1 |
| 6 | Ukseserv | JRP.03.05 | 1 |

| | | |
|--|------------------------------------|---------------------------|
| ArcDes Projekt ARHITEKTUURI- JA DISAINIBÜROO | OBJEKT Jaorelvade püramiid | JOONISE NR. 3 / 14 |
| | JOONISE NIMETUS Ülemine uks | TÄHIS JRP.02.00 |
| TEGELAS Kaitsevägi JÄRGENDAI 58 Tallinn, 15007 | MATERIAAL | FORUMAT A3 |
| PROJEKT R.Sau | | KUUPÄEV 26.05.2014 |



| Osa | Nimetus | Tähis | Kogus |
|-----|---------------|----------------|-------|
| 1 | Uks | JRP03.01 | 1 |
| 2 | Uksetugevdus2 | JPR.03.03 | 1 |
| 3 | Keevishing | KV.13.80 | 2 |
| 4 | Ukseserv | JRP.03.04 | 1 |
| 5 | Ukseserv | JRP.03.05 | 1 |
| 6 | M8-Neetmutter | FE Teras M8x25 | 2 |
| 7 | Polt M8 | DIN931 M8x20 | 2 |

| | | | | |
|--|---------------|---------------------|-----------|------------|
| ArcDes Projekt ARHITEKTUURI- JA DISAINIBÜROO | OBJEKT | Jaorelvade püramiid | JOOSE NR. | 4 / 14 |
| | JOOSE NIMETUS | Alumine uks | TÄHIS | JRP.03.00 |
| TEHASE Kaitsevägi JURKENDALI 58 Tallinn, 15007 | MATERIAAL | | FORMAAT | A3 |
| | PROJEKT | R.Sau | KUUPÄEV | 26.05.2014 |

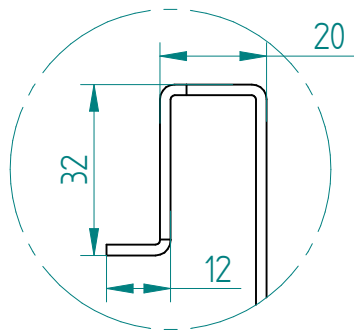
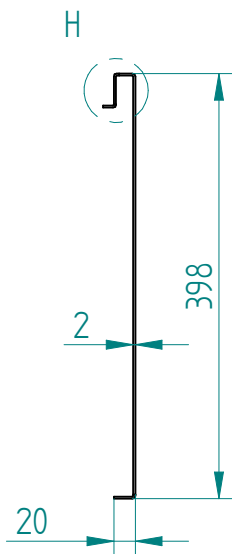


SECTION F-F

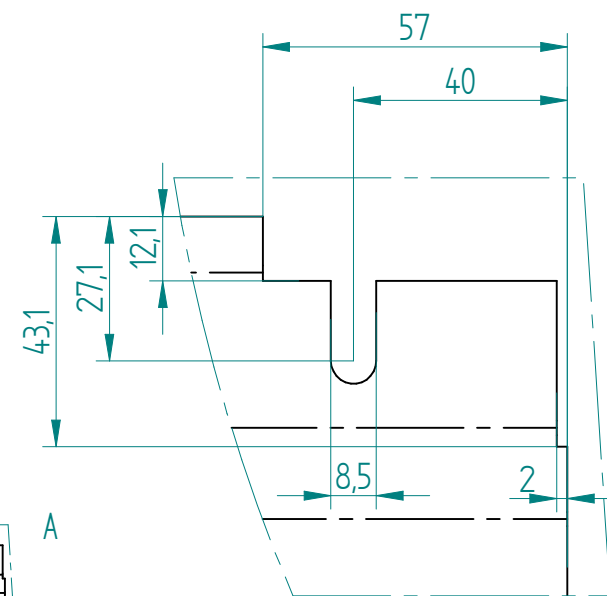
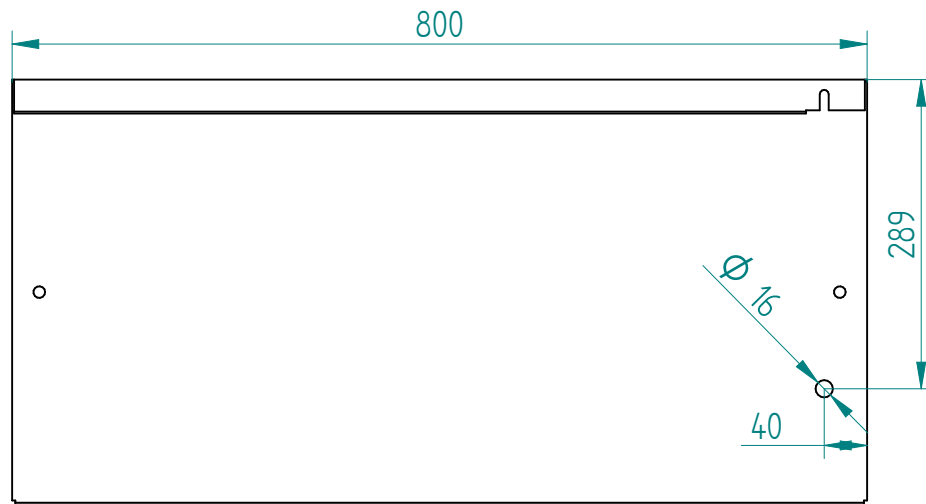
DETAIL 0

| Osa | Nimetus | Tähis | Kogus |
|-----|---------------|----------------|-------|
| 1 | Külg_v | JRP.01.01 | 1 |
| 2 | Külg_p | JRP.01.01P | 1 |
| 3 | Lagi | JRP.01.02 | 1 |
| 4 | Põhi | JRP.01.04 | 1 |
| 5 | Riitul | JRP.01.05 | 1 |
| 6 | Tabaluku keel | JRP01.09 | 1 |
| 7 | Uksetugevdus1 | JRP.03.02 | 2 |
| 8 | Uksejuhig | JRP.01.03 | 1 |
| 9 | Uksejuhig | JRP.01.03P | 1 |
| 10 | Servaliist | JRP.01.06 | 1 |
| 11 | Ukseserv | JRP.03.04 | 2 |
| 12 | M8-Neetmuter | FE Teras M8x25 | 2 |
| 13 | Polt M8 | DIN931 M8x20 | 2 |

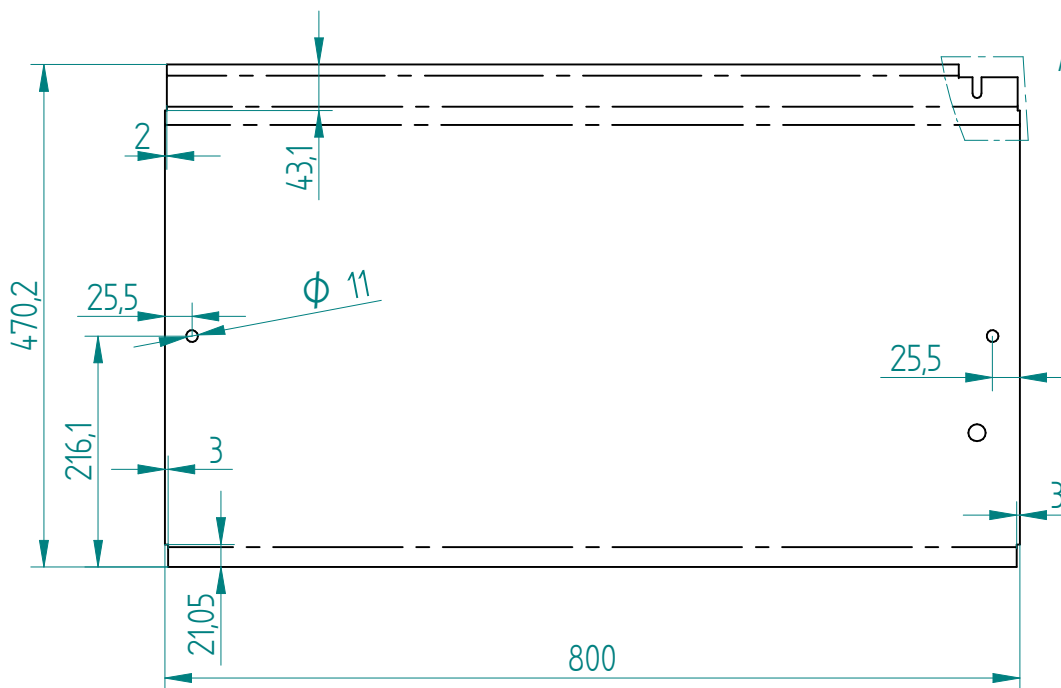
| | | |
|---|-----------------------------------|---------------------------|
| ArcDes Projekt ARHITEKTUURI- JA DISAINIBÜROO | SBJEKT Jaorelvade püramiid | JOONISE NR. 5 / 14 |
| | JOONISE NIMETUS Korpus | TÄHIS JRP.01.00 |
| TEGELAS Kaitsevägi <small>JÄRGENDAI 58 Tallinn, 15007</small> | MATERIAAL | FORMAAT A3 |
| PROJEKT R.Sau | | KUUPÄEV 26.05.2014 |



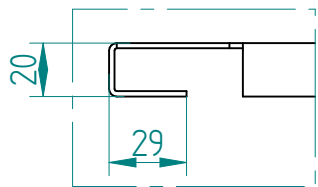
DETAIL H
1:1



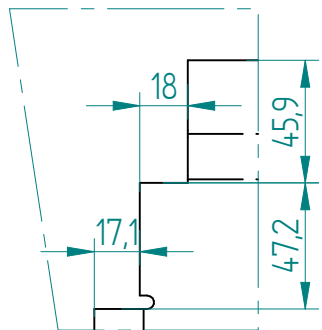
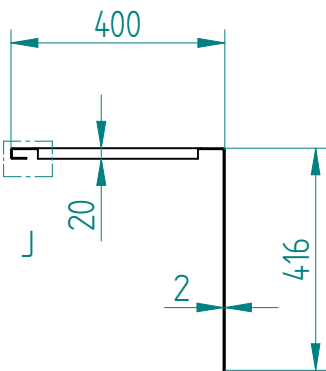
DETAIL A
1:1



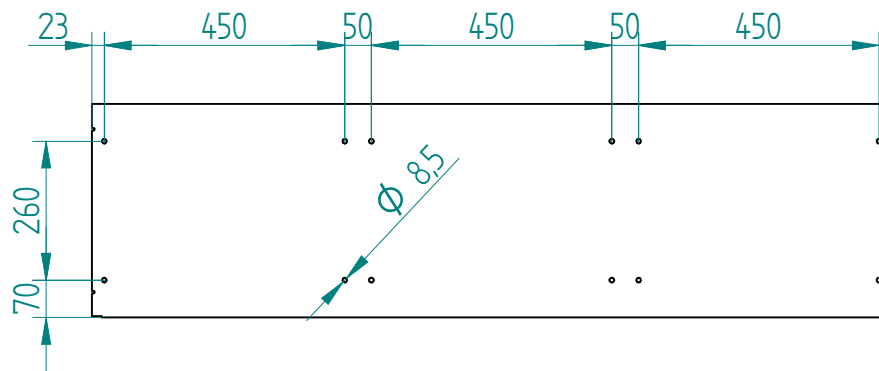
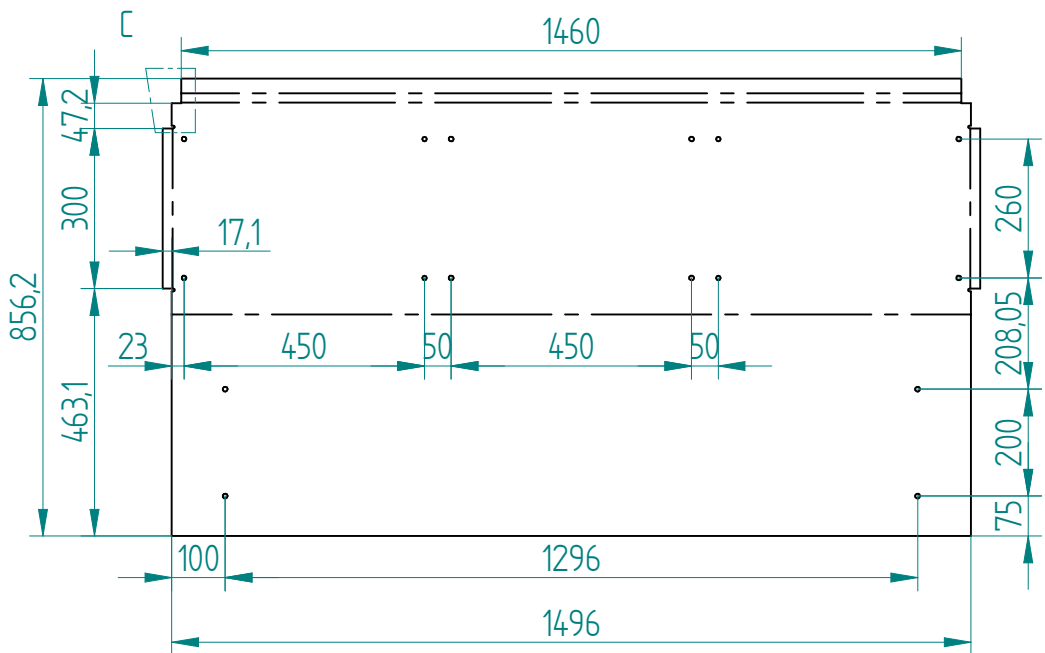
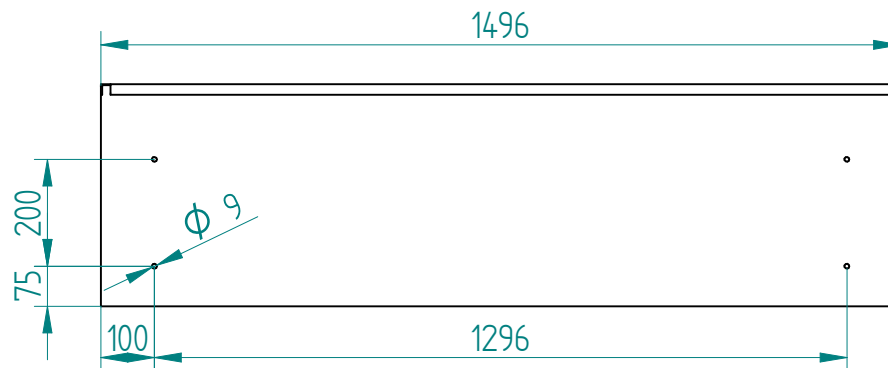
| | | | |
|--|-----------------------------|--------------------|--------------------|
| ArcDes Projekt ARHITEKTUURI- JA DISAINIBÜROO | SUBJEKT Jaonelvade püramiid | JOONISE NR. 6 / 14 | |
| | JOONISE NIMETUS Külg_v | TÄHIS JRP.01.01 | MÕÖTKAVA 15 |
| TELLUJA Kaitsevägi JÄRGENDALI 58 Tallinn, 15007 | MATERIAAL Teras-DC01 | | FORUMAT. A3 |
| | PROJEKT R.Sau | | KÕLPAEV 26.05.2014 |



DETAIL J
1:2

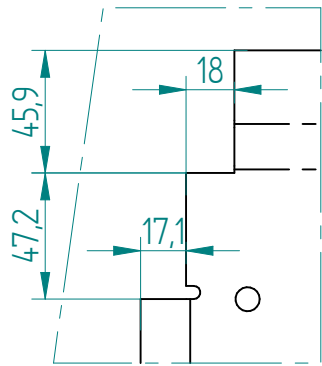
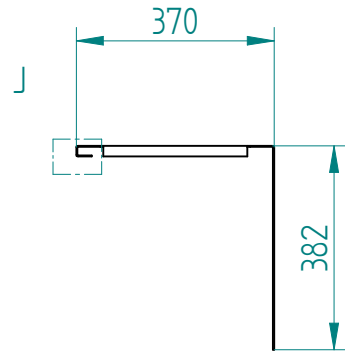
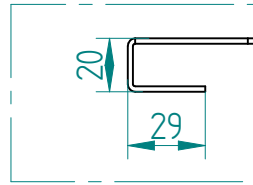


DETAIL C

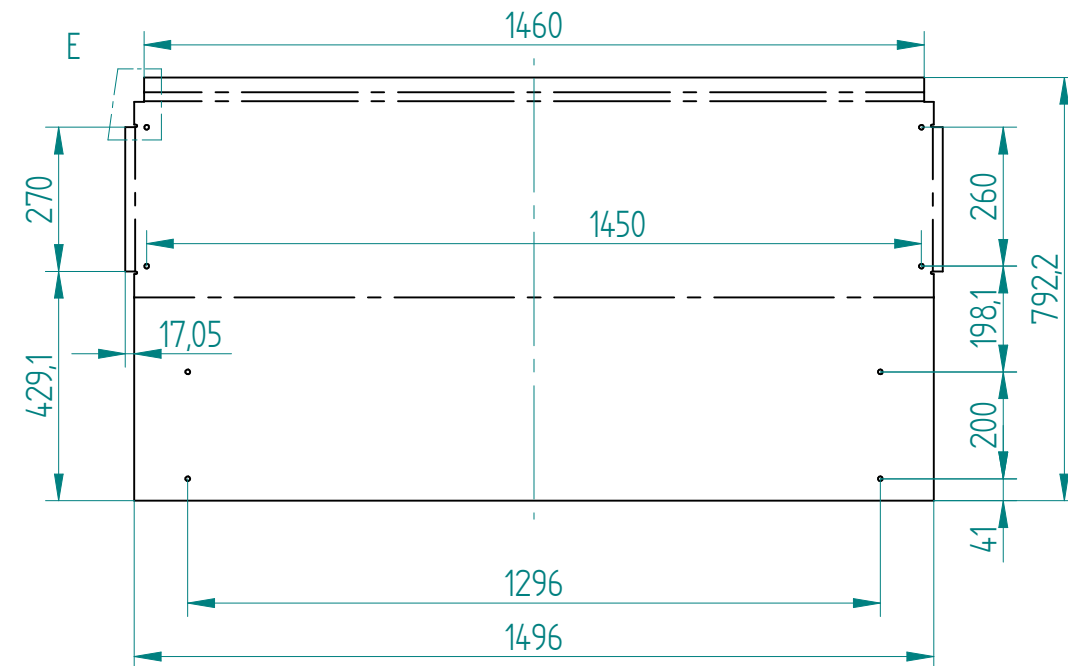
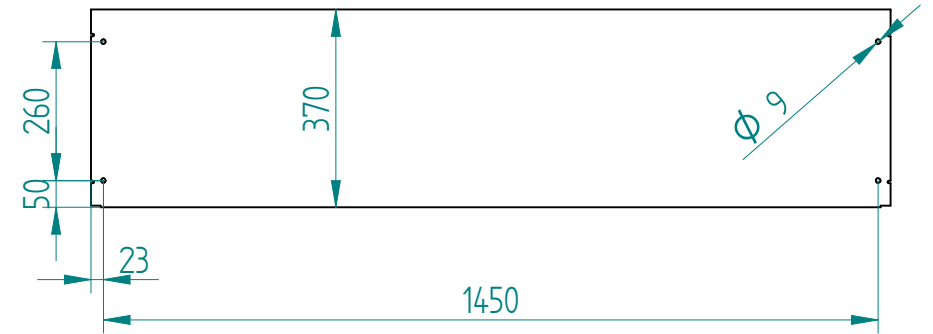
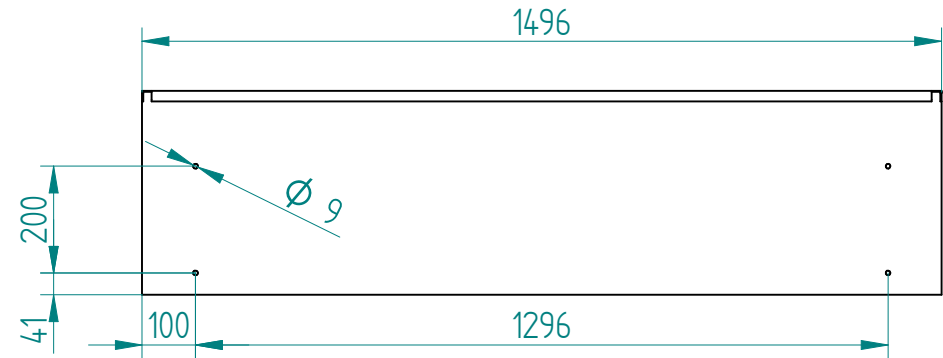


| | | | | |
|---|-------------------|---------------------|-------------|------------|
| ArcDes Projekt ARHITEKTUURI- JA DISAINIBÜROO | OBJEKT | Jaorelvade püramiid | JÕONISE NR. | 7 / 14 |
| | DIAGNOOSI NIMETUS | Lagi | TAHIS | JRP.01.02 |
| Kaitsevägi JURKENDALI 58 Tallinn, 15007 | TERAAL | Teras-DC01 | MÕÖTKAVA | 1:10 |
| | PROJEKT | R.Sau | FORMAAT | A3 |
| | | | KUUPÄEV | 26.05.2014 |
| | | | | |

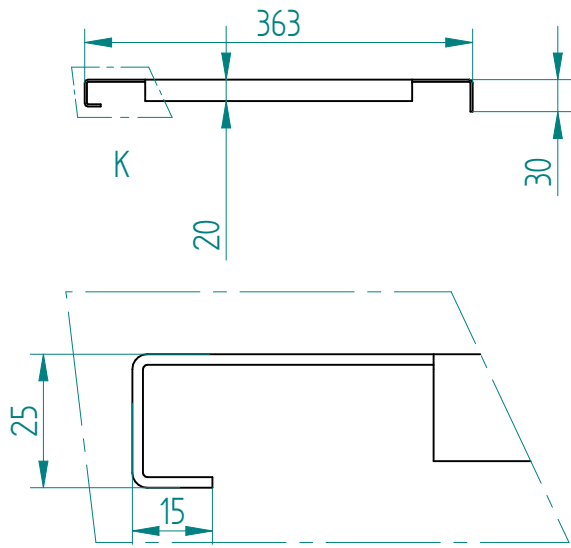
DETAIL J



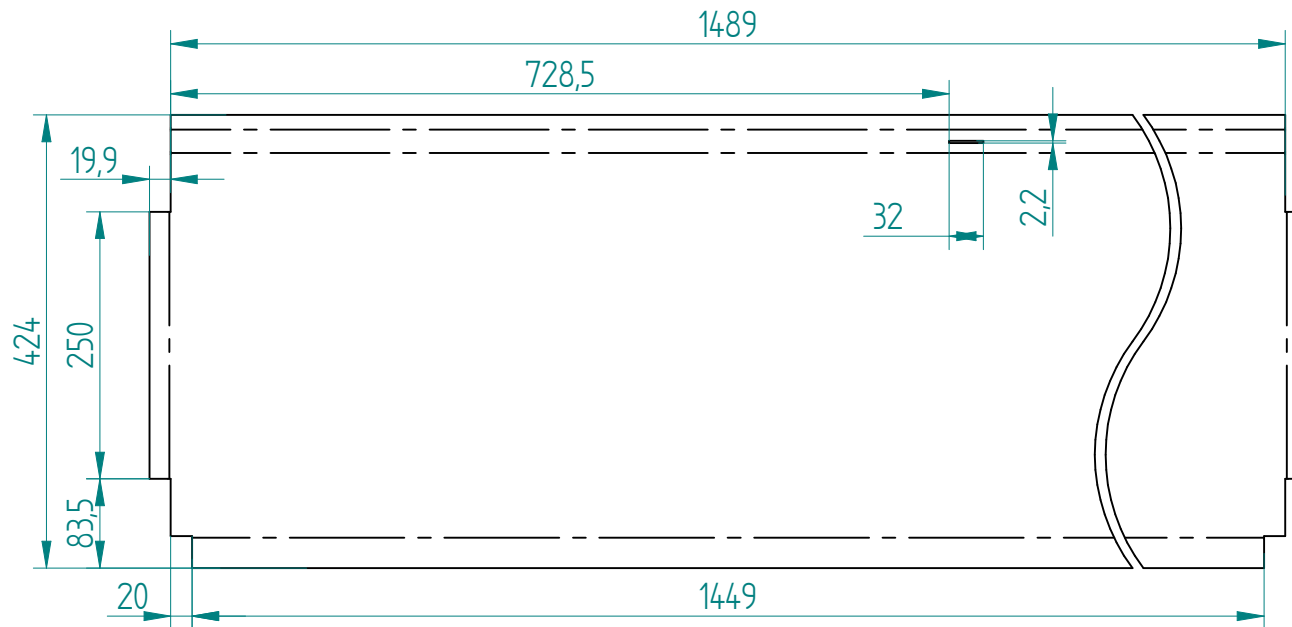
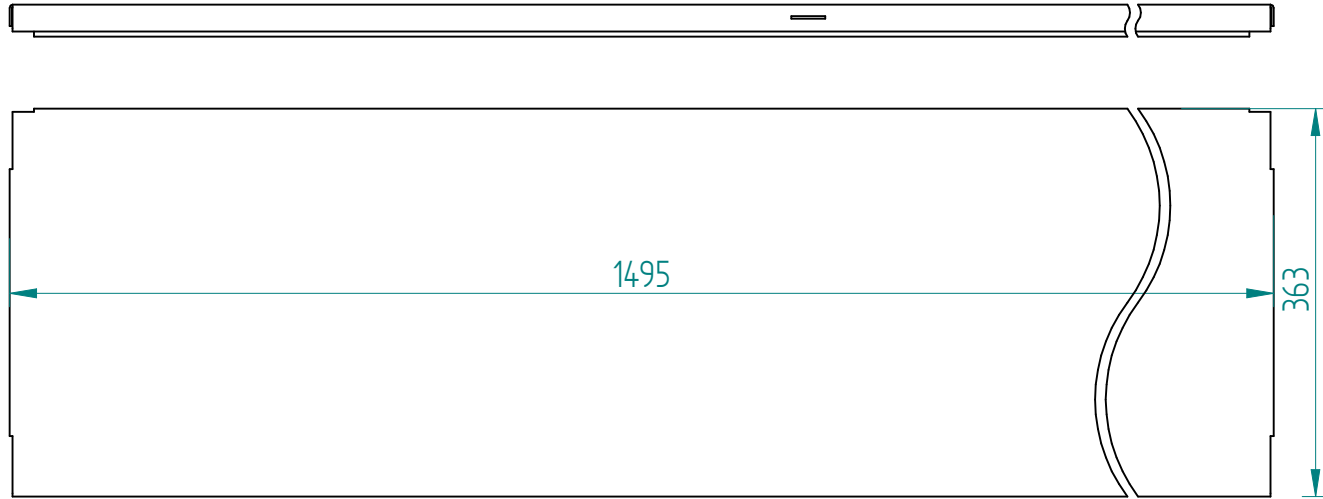
DETAIL E



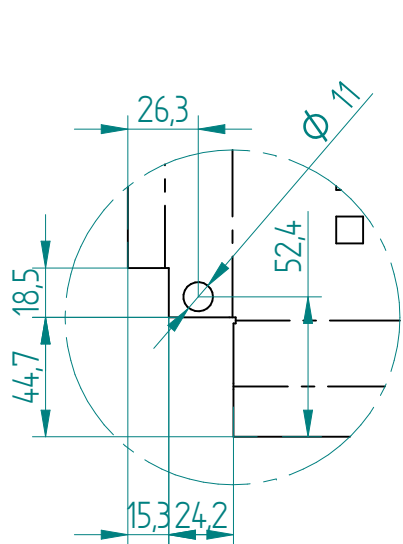
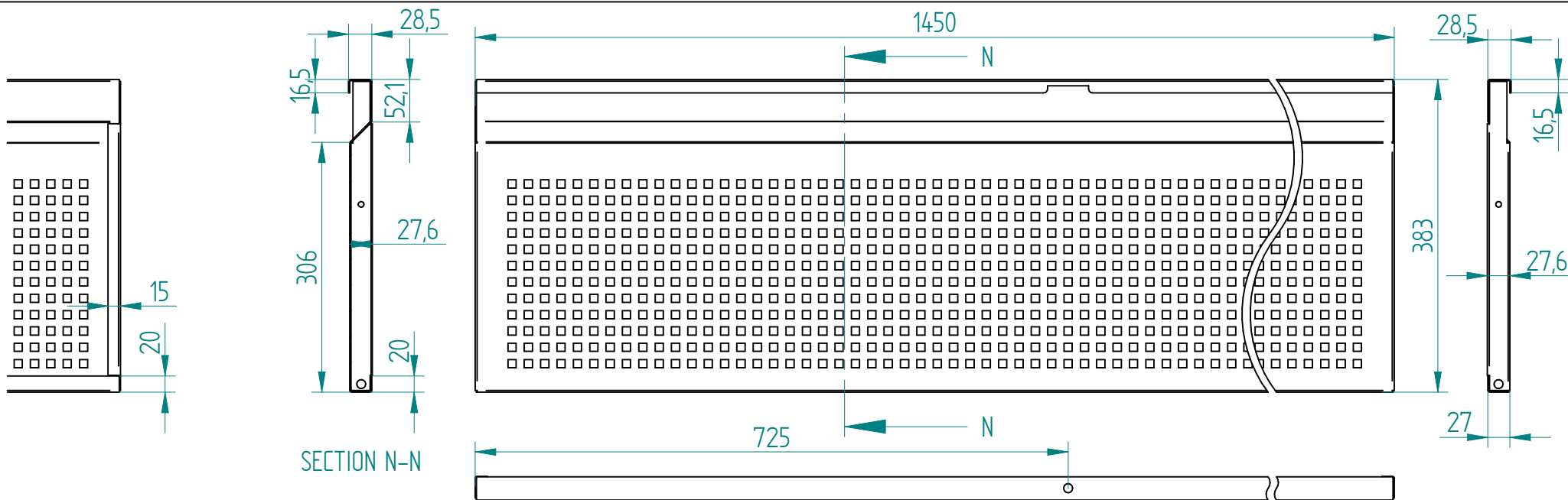
| | | |
|---|-----------------------------------|---------------------------|
| ArcDes Projekt ARHITEKTUURI- JA DISAINIBÜROO | OBJEKT Jaorelvade püramiid | JOONISE NR. 8 / 14 |
| | JOONISE NIMETUS Põhi | TÄHIS JRP.01.04 |
| TELLUJA Kaitsevägi JÜRKENDALI 58 Tallinn, 15007 | MATERIAAL Teras-DC01 | FORSKAAT. A3 |
| PROJEKT R.Sau | | KUUPÄEV 26.05.2014 |



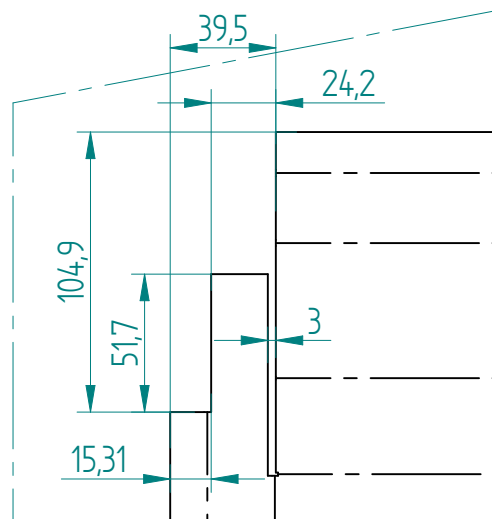
DETAIL K



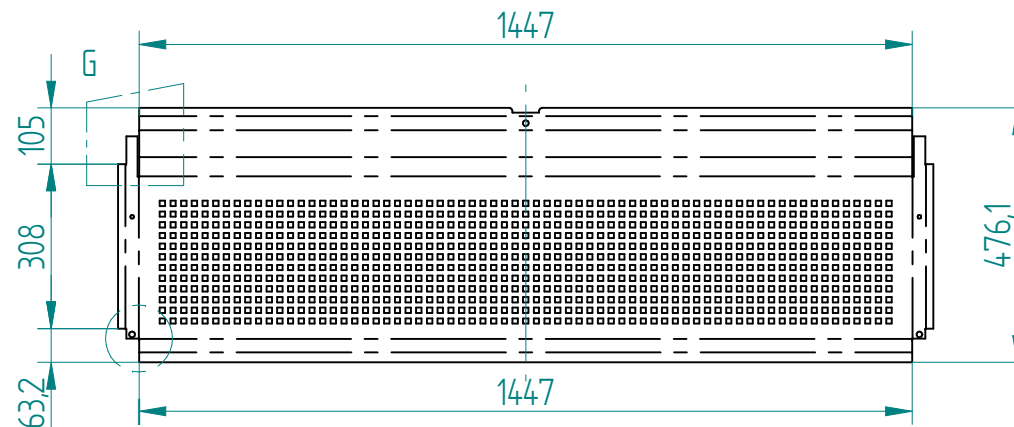
| | | |
|--|-----------------------------------|---------------------------|
| ArcDes Projekt ARHITEKTUURI- JA DISAINIBÜROO | OBJEKT Jaorelvade püramiid | JOONISE NR. 9 / 14 |
| | JOONISE NIMETUS Riiul | TAHIS JRP.01.05 |
| TEGELAS Kaitsevägi <small>JURKENDALI 58 Tallinn, 15007</small> | MATERIAAL Teras-DC01 | FORMANT A3 |
| | PROJEKT R.Sau | KLUPÄEV 26.05.2014 |




DETAIL I

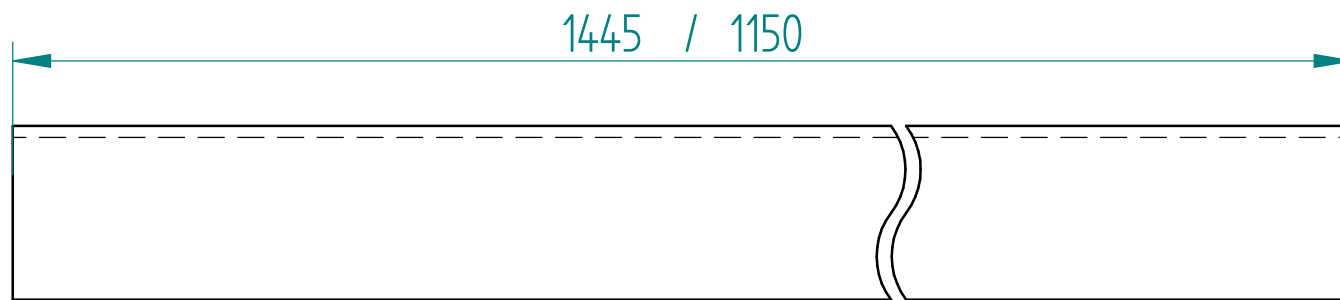
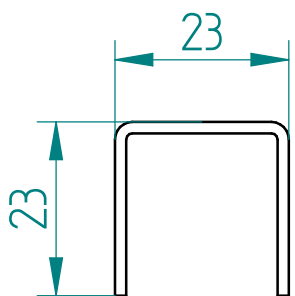
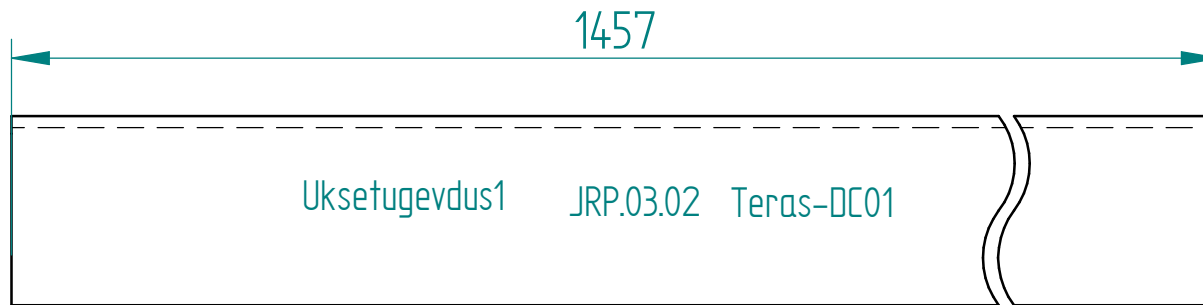
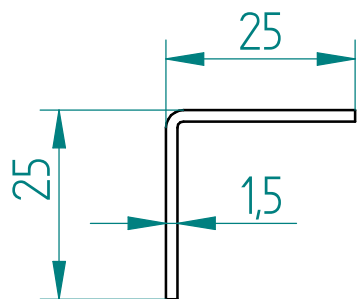


DETAIL G

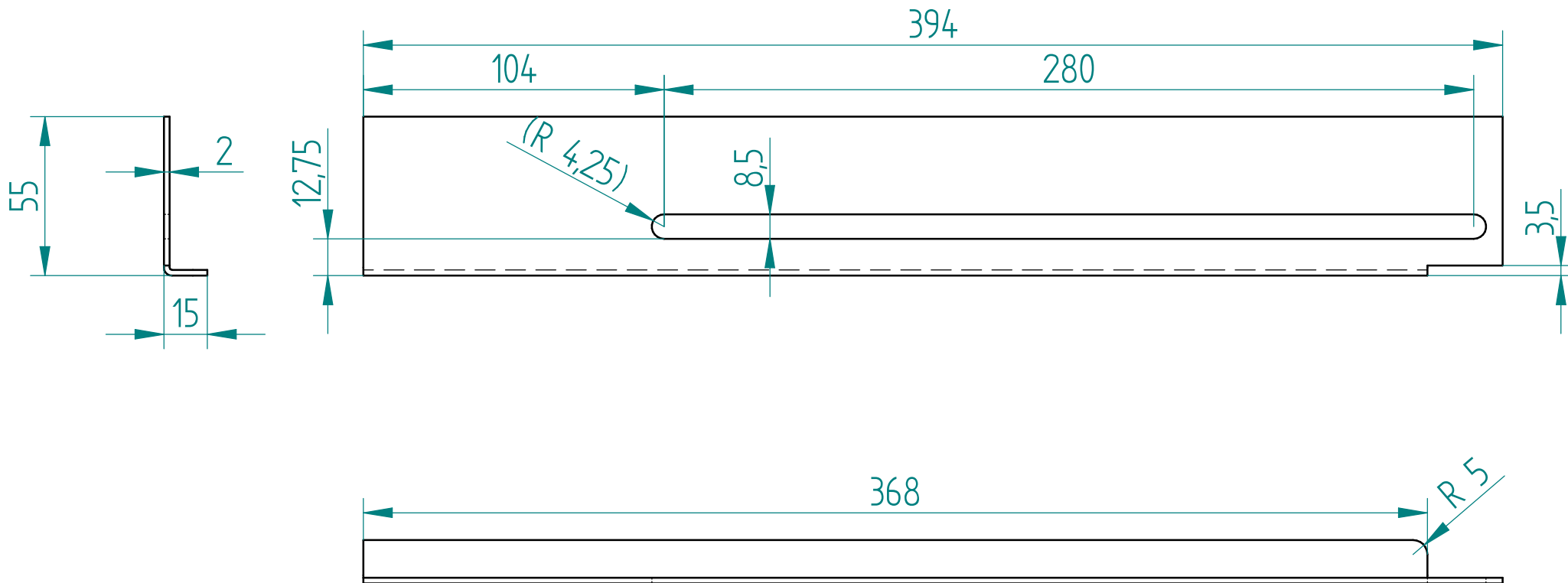


1:10

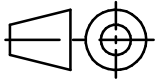
| | | |
|---|-----------------------------------|---|
| ArcDes Projekt ARHITEKTUURI- JA DISAINIBÜROO | OBJEKT Jaorelvade püramiid | JOONISE NR. 10/ 14 |
| | JOONISE NIMETUS Uks | TÄHIS JRP03.01 |
| TEGELAS Kaitseväge JÄRGENDAI 58 Tallinn, 15007 | MATERIAAL Teras-DC01 | FORMAAT A3 |
| | PROJEKT R.Sau |  |



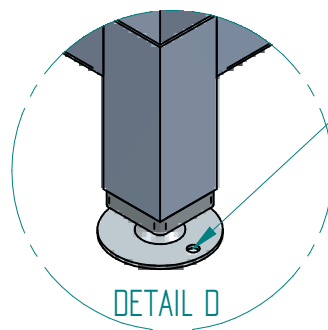
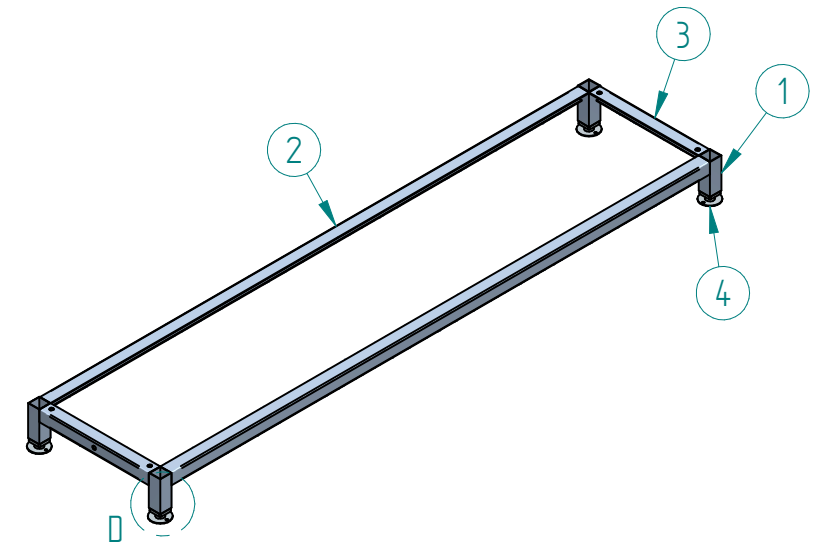
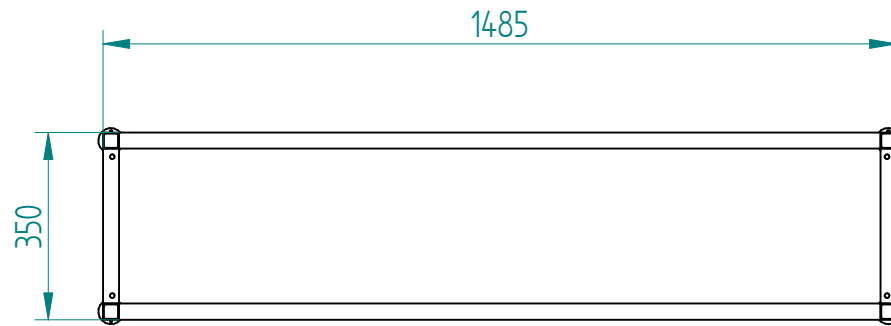
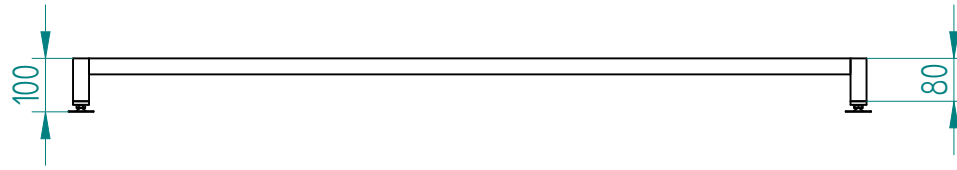
| | | |
|---|--------------------------------------|---------------------------|
| ArcDes Projekt ARHITEKTUURI- JA DISAINIBÜROO | OBJEKT Jaorelvade püramiid | JOONISE NR. 11/ 14 |
| | JOONISE NIMETUS Uksetugevdus2 | TÄHIS JPR.03.03 |
| TELLIJAJA Kaitsevägi JUHKENDALAJA 58 Tallinn, 15007 | MATERJAL Teras-DC01 | |
| PROJEKT R.Sau | FORMAAT A4 | |
| | | KUUPÄEV 26.05.2014 |



Vasak + Parem - peegelpildis

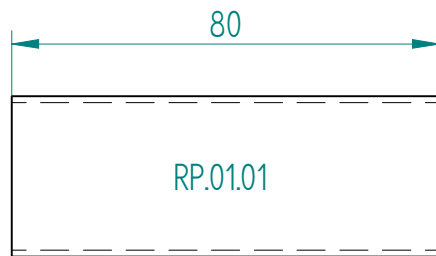
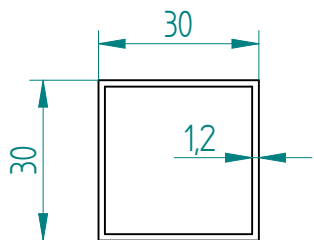
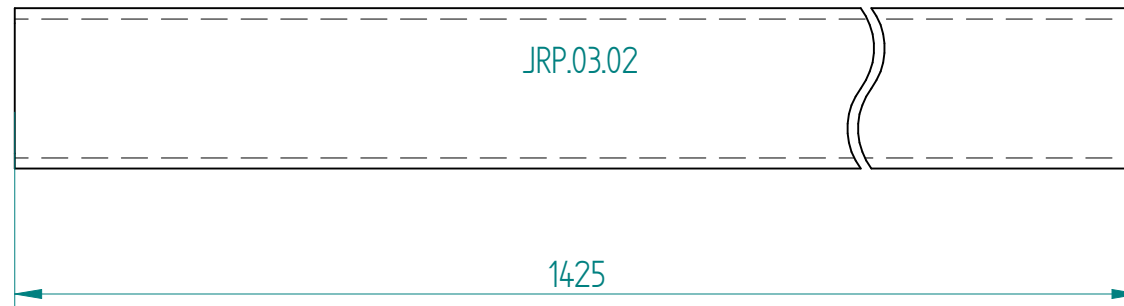
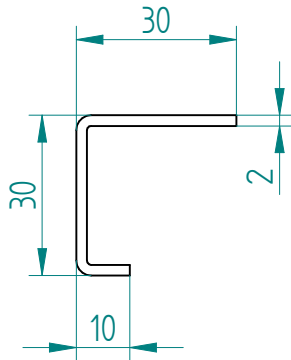
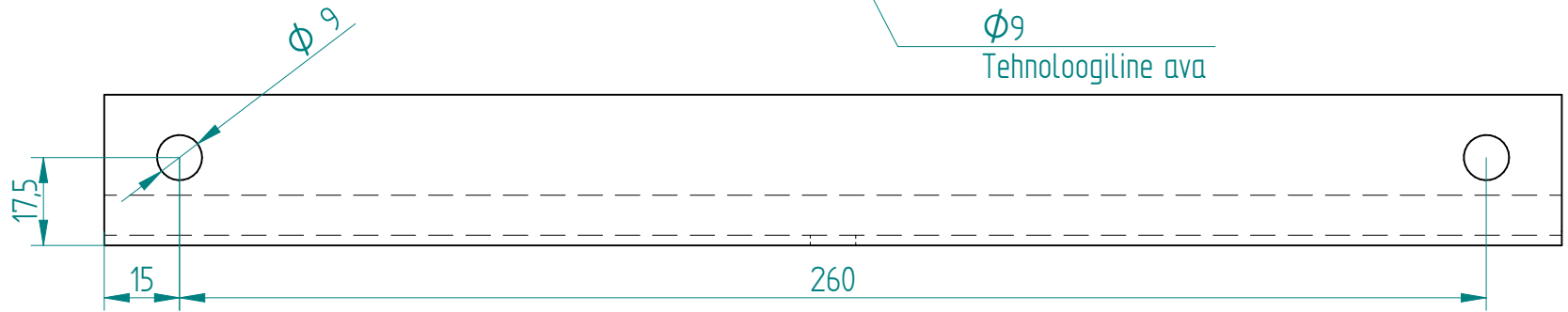
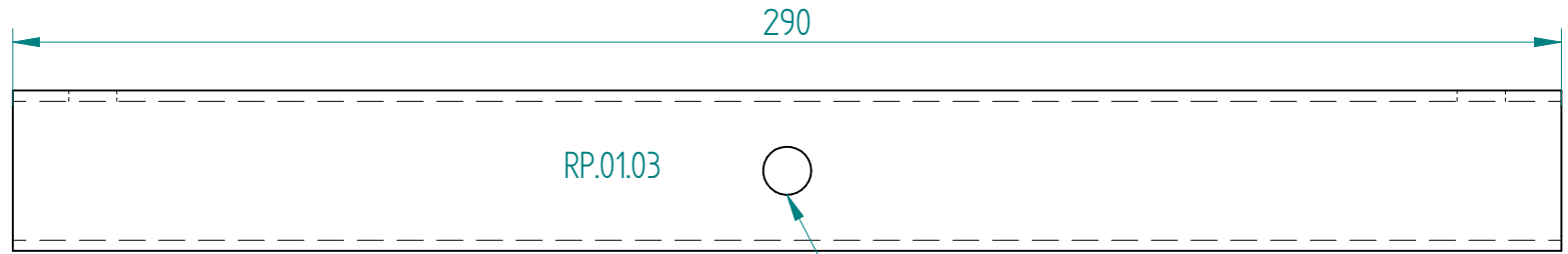
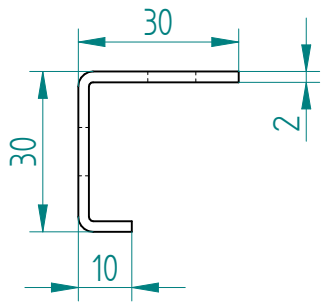
| | | | |
|---|-----------------------------------|---|---------------------------|
| ArcDes Projekt ARHITEKTUURI- JA DISAINIBÜROO | OBJEKT Jaorelvade püramiid | JOONISE NR. 12/ 14 | |
| | JOONISE NIMETUS Uksejuhig | TÄHIS JRP.01.03 / JRP.01.03P | MÕOTKAVA 1:2 |
| TELLIJAJ Kaitsevägi JUHKENDALAJ 58 Tallinn, 15007 | MATERJAL Teras-DC01 |  | FORMAAT. A4 |
| | PROJEKT R.Sau | | KUUPÄEV 26.05.2014 |

| Osa | Nimetus | Tähis | Kogus |
|-----|----------------------|---------------------------|-------|
| 1 | Jalatoru | RP.03.01-Nf30x30x1,5 | 4 |
| 2 | Raaminurk-esim | JRP.03.02 | 2 |
| 3 | Raaminurk_kylg | RP.03.03 | 2 |
| 4 | Reguleeritav taldmik | CGM30x3_M10 / F300_M10x50 | 4 |



Põranda kinnitamise võimalus
NAELTÜÜBEL Ø5X50 NAILON

| | | | | |
|---|---------------|---------------------|-----------|------------|
| ArcDes Projekt ARHITEKTUURI- JA DISAINIBÜROO | OBJEKT | Jaorelvade püramiid | JOOSE NR. | 13/ 14 |
| | JOOSE NIMETUS | Alusraam | TÄHIS | JRP.03.00 |
| Kaitsevägi JURKENDALI 58 Tallinn, 15007 | INTERVAAL | | FORMAAT | A3 |
| | PROJEKT | R.Sau | KUUPÄEV | 26.05.2014 |



| | | | | |
|--|-----------------|---------------------|------------|-------------|
| ArcDes Projekt ARHITEKTUURI- JA DISAINIBÜROO | OBJEKT | Jaorelvade püramiid | JÕHISE NR. | 14/ 14 |
| | SOOJISE NIMETUS | Alusraami nurgad | TAHIS | RP.01.01-03 |
| TEKSTIIP Kaitsevägi JUHENDAJA SB TOLLIM, 15007 | MATERIAAL | Teras DC01 | FORMAAT | A3 |
| | PROJEKT | R.Sau | KUUPÄEV | 26.05.2014 |

