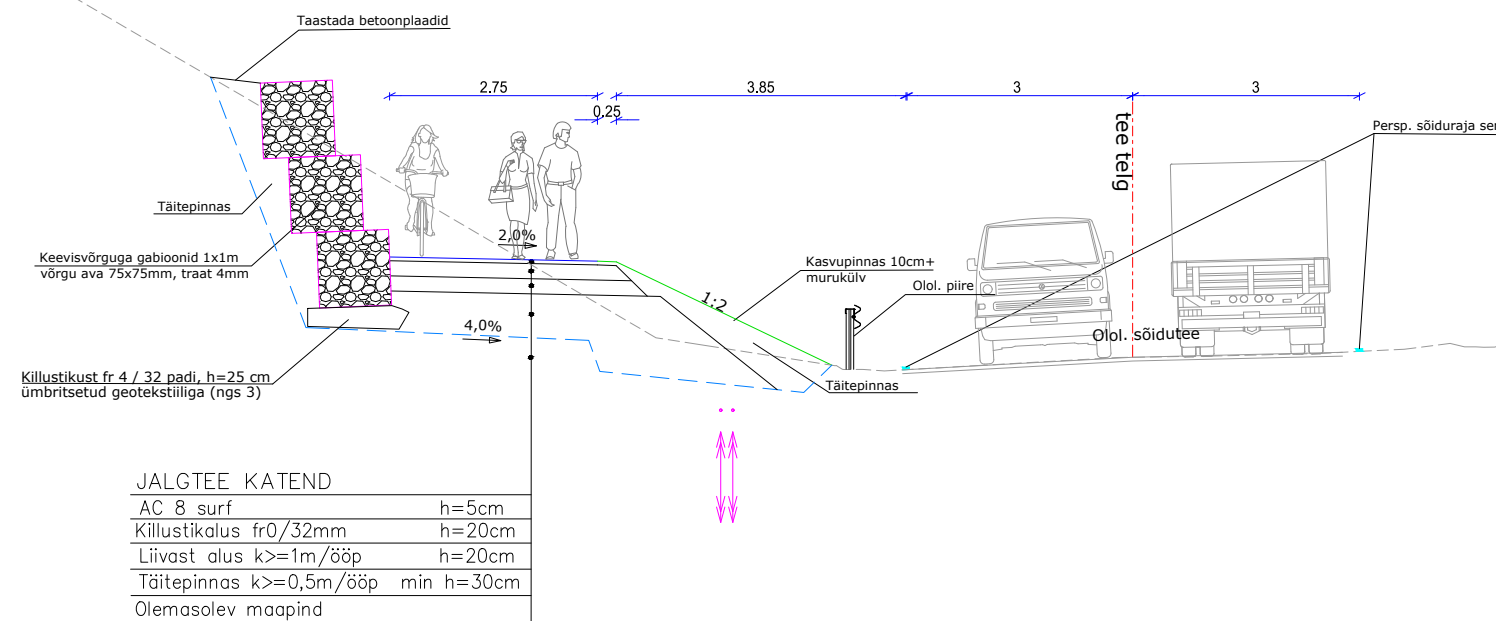


93,00
92,00
91,00
90,00
89,00
88,00
87,00
86,00
85,00
84,00
83,00

Lõige A-A

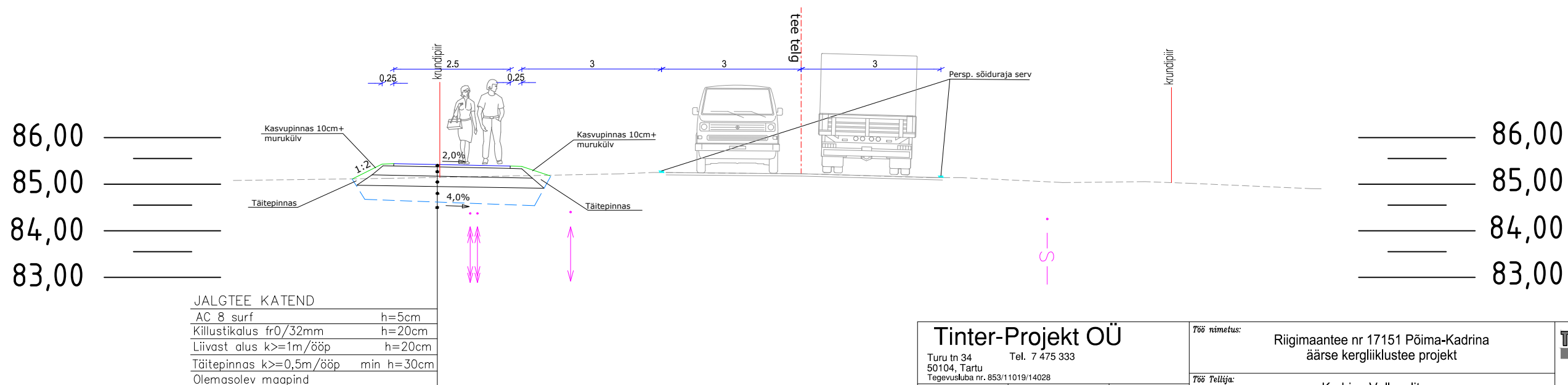
PK 0+90,00



93,00
92,00
91,00
90,00
89,00
88,00
87,00
86,00
85,00
84,00
83,00

Lõige B-B

PK 2+40,00



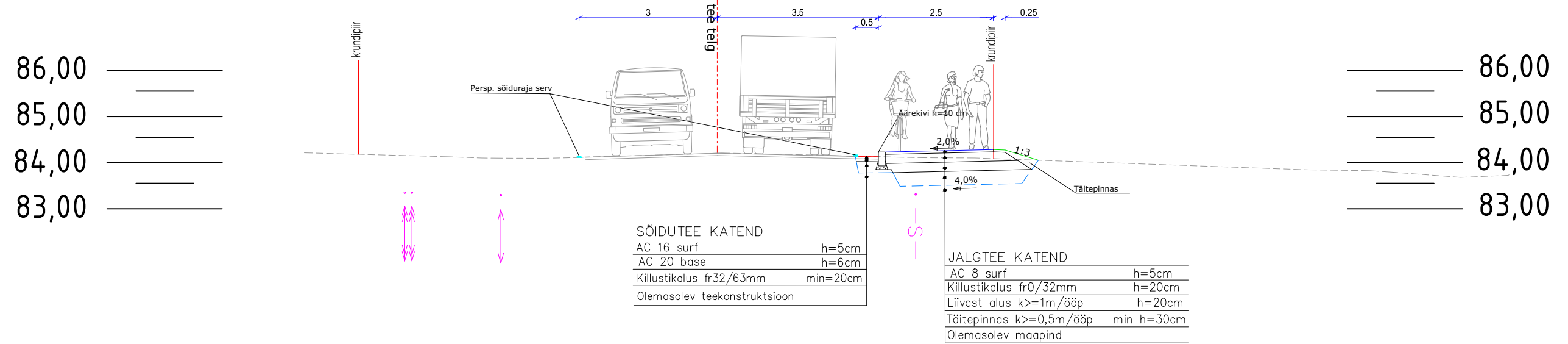
86,00
85,00
84,00
83,00

86,00
85,00
84,00
83,00

Tinter-Projekt OÜ			Töö nimetus: Riigimaantee nr 17151 Põima-Kadrina äärsed kergliiklustee projekt		
Turu tn 34 Tel. 7 475 333 50104, Tartu Tegevusluba nr. 853/11019/14028			Töö Tellija: Kadrina Vallavalitsus		
Amet:	Nimi:	Allkiri:	Joonise nimetus: TÜÜPRISTLÕIKED		
Projektijuht: Indrek Lensment	Projekteerija: Jalmar Mägi				
Kuupäev: 15.11.2023	Joonise number: 1	Stadium: PP	Möölkava: 1:100	Töö nr: 42-23-TP	

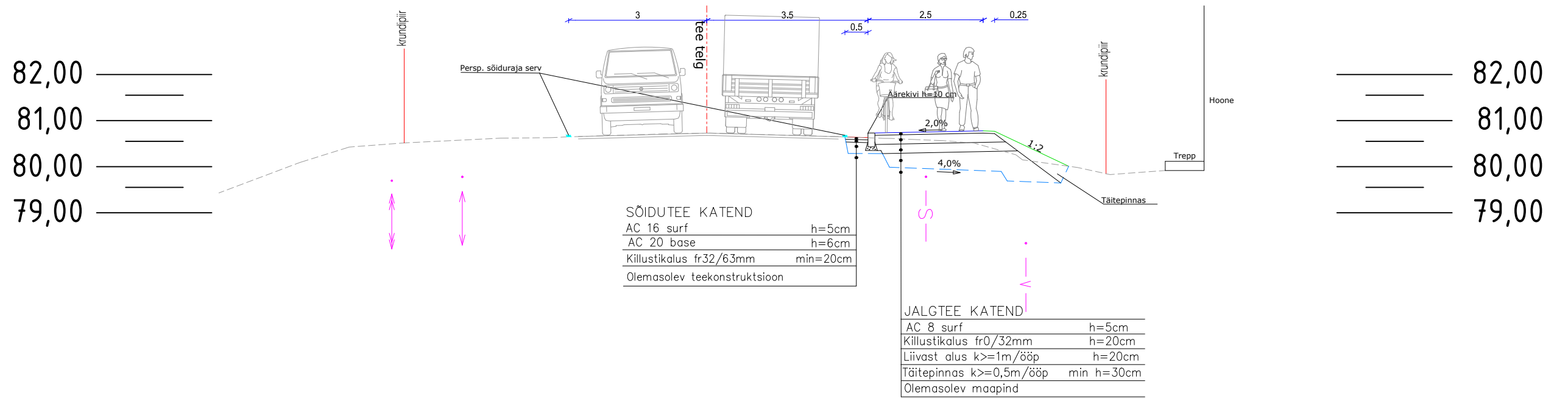
Lõige C-C

PK 4+20,00



Lõige D-D

PK 6+10,00

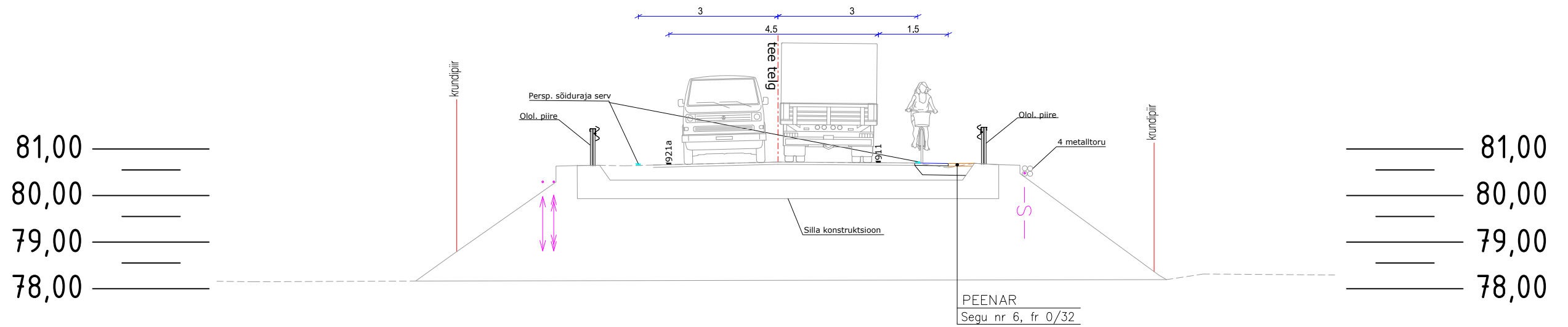


Tinter-Projekt OÜ			Töö nimetus:		Riigimaantee nr 17151 Põima-Kadrina äärsel kergliiklustee projekt
Turu tn 34 Tel. 7 475 333 50104, Tartu Tegevusluba nr. 853/11019/14028			Töö Tellija:		
Amet:	Nimi:	Allkiri:	Kadrina Vallavalitsus		TÜÜPRISTLÕIKED
Projektijuht:	Indrek Lensment		Joonise nimetus:		
Projekteerija:	Jalmar Mägi		Krupäev:	Joonise number:	Staadium:
			15.11.2023	2	PP
			Möölkava:	1:100	Töö nr:
					42-23-TP



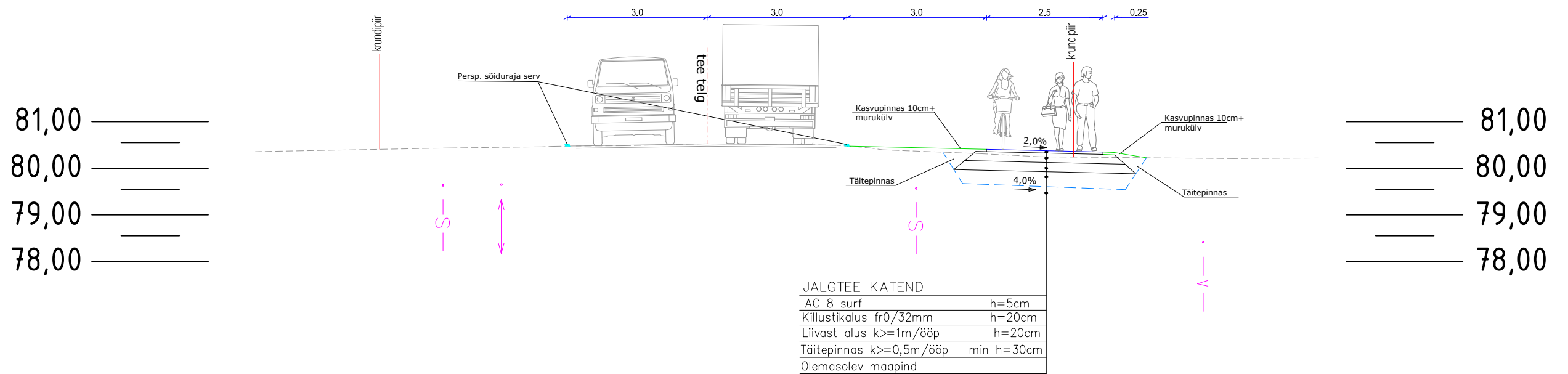
Lõige E-E

PK 6+35,00



Lõige F-F

PK 6+80,00



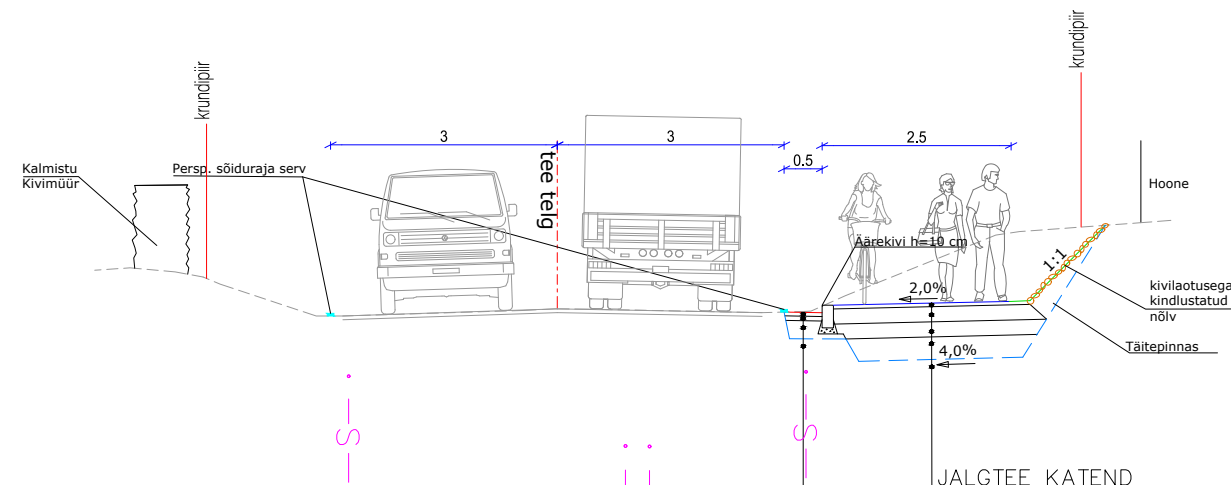
Tinter-Projekt OÜ			Töö nimetus:		Riigimaantee nr 17151 Põima-Kadrina äärsel kergliiklustee projekt
Turu tn 34 Tel. 7 475 333 50104, Tartu Tegevusluba nr. 853/11019/14028			Töö Tellija:		
Amet:	Nimi:	Allkiri:	Kadrina Vallavalitsus		
Projektijuht:	Indrek Lensment		Joonise nimetus:		
Projektiteerija:	Jalmar Mägi		TÜÜPRISTLÕIKED		
Krupäev:	Joonise number:	Staadium:	Möölkava:	Töö nr:	
15.11.2023	3	PP	1:100	42-23-TP	



Lõige G-G

PK 8+80,00

90,00
89,00
88,00
87,00



90,00
89,00
88,00
87,00

SÕIDUTEE KATEND

AC 16 surf	h=5cm
AC 20 base	h=6cm
Killustikalus fr32/6.3mm	min=20cm
Olemasolev teekonstruktsioon	

JALGTEE KATEND

AC 8 surf	h=5cm
Killustikalus fr0/32mm	h=20cm
Liivast alus k>=1m/ööp	h=20cm
Täitepinnas k>=0,5m/ööp	min h=30cm
Olemasolev maapind	

Tinter-Projekt OÜ			Töö nimetus:		Riigimaantee nr 17151 Põima-Kadrina äärsel kergliiklustee projekt		
Turu tn 34 50104, Tartu Tegevusluba nr. 853/11019/14028			Töö Tellija:		Kadrina Vallavalitsus		
Amet:	Nimi:	Allkiri:	Joonise nimetus:		TÜÜPRISTLÕIKED		
Projektijuht:	Indrek Lensment		Kurupäev:	Joonise number:	Staadium:	Möölkava:	Töö nr:
Projekteerija:	Jalmar Mägi		15.11.2023	4	PP	1:100	42-23-TP

