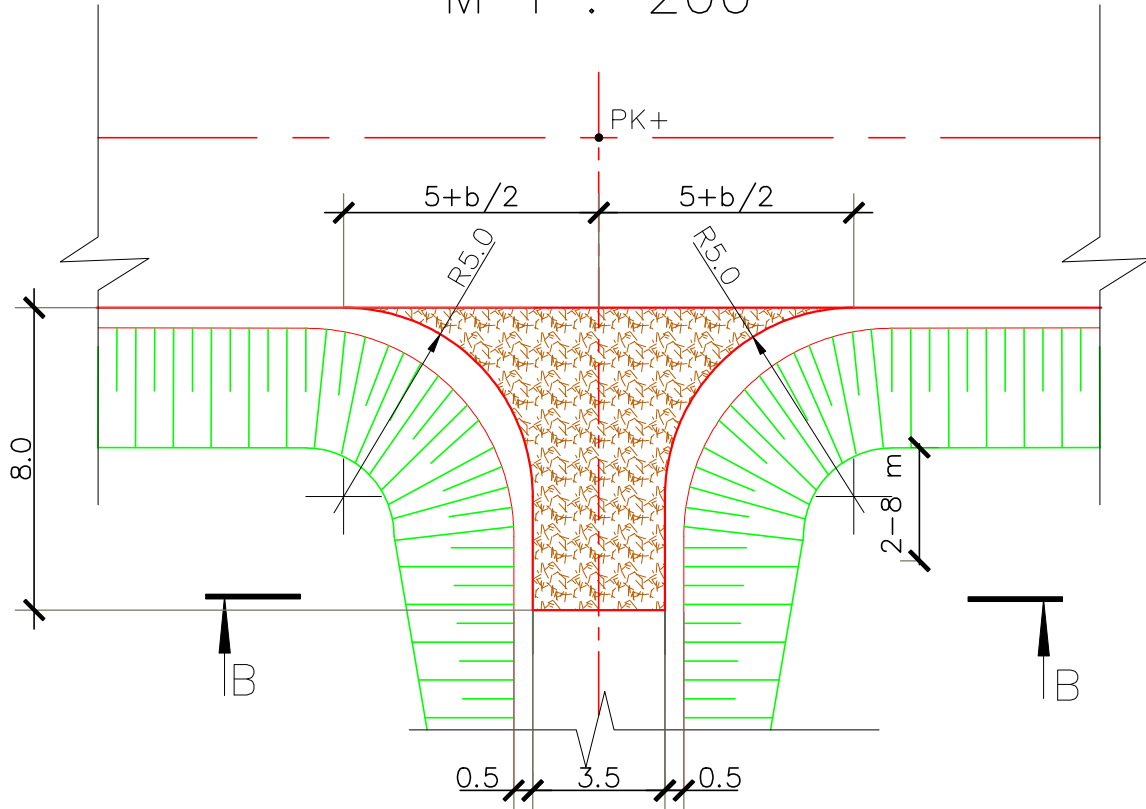
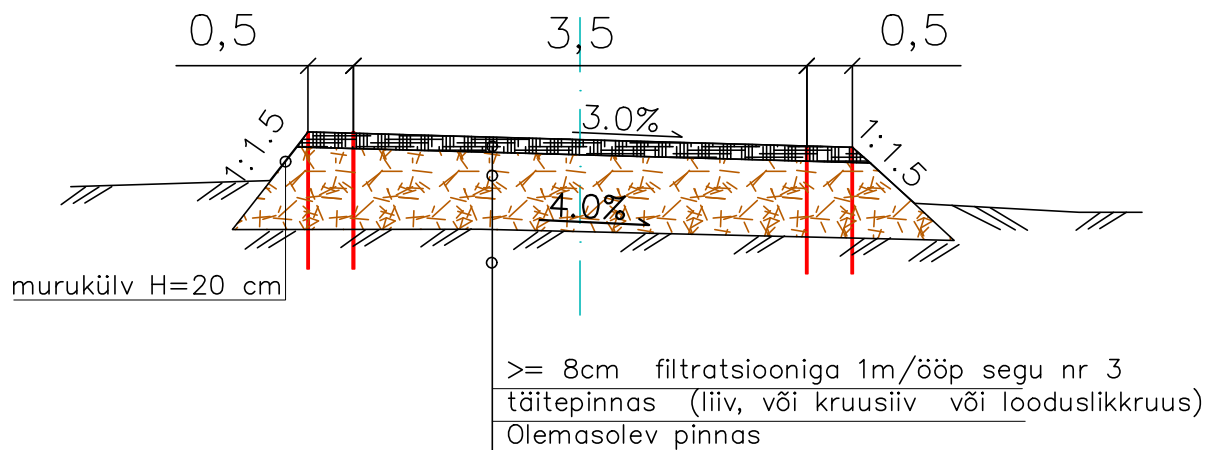


MAHASÕIDU TÜÜP I

M 1 : 200



Ristlõige B-B



Tingmärgid:



Projekteeritud mahasõit 51 m²

Projekt:	Lauka-Kõpu 10 kV liini (Koduspe haruliin) rekonstrueerimine II OSA Koduspe küla, Hiiumaa vald, Hiiumaa maakond			Tellija:	Elektrilevi OÜ	
Joonis:	Alajaama juurdepääsutee			Joonise nr:	IP6545-K2-8	
DRAFTIT <small>DRAFTIT OÜ Reg. kood: 14231335 Ilmatsalu 3, 50412 Tartu info@draftit.ee</small>	Projekteeris	Mikk Reiter	Tel. 5348 2352	Möötkava	1:200 / 1:50	Lehti
				Stadium	Tööprojekt	1 1