



LEONHARD WEISS

TELLIJA:

Enefit Connect OÜ

Veskiposti tn 2 Tallinn Harjumaa 10138

Tel: +372 55 52 2205

E-post: enefit@enefitconnect.ee

Registrikood: 16130213

EELPROJEKT

**Passiivse elektroonilise side juurdepääsuvõrgu
rajamine, Illi küla, Nõo vald, Tartu maakond
SELETUSKIRI**

Projektijuht: Janek Lõhmus

Nr VT1819

Tartu
detsember 2022

LEONHARD WEISS OÜ	VT1819	Passiivse elektroonilise side juurdepääsuvõrgu rajamine, Illu küla, Nõo vald, Tartu maakond	5.12.2022	lk 2/14
-------------------	--------	--	-----------	---------

Käesoleva projekti koostamisest võtsid osa:

Projektijuht ja
vastutav projekterija

Janek Lõhmus
j.lohmus@leonhard-weiss.com
GSM +372 53 477 135
Pädevustunnistuse nr EL-029-16

Maalepingute sõlmija

Kaili Lilleleht
k.lilleleht@leonhard-weiss.com
GSM +372 52 07 008

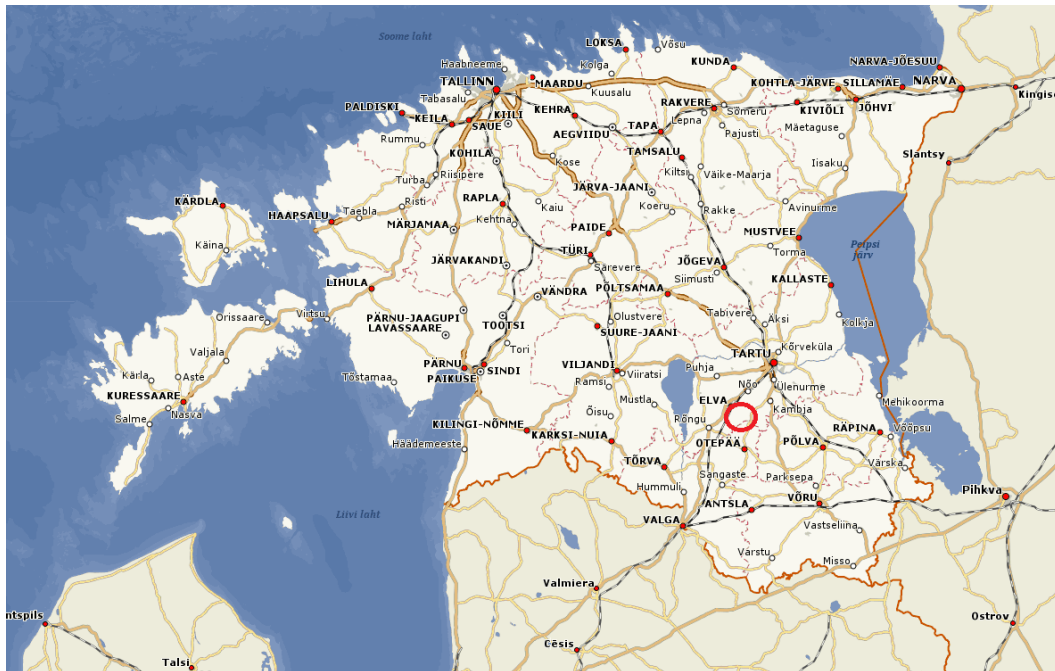
Sisukord

1.	Üldosa.....	4
1.1.	Asukohaplaan	4
1.2.	Lähteandmed	5
1.3.	Normdokumendid.....	5
1.4.	Uuringud	5
2.	Projekti piirangud.....	5
2.1.	Sideehitise ja elektripaigaldise kaitsevöönd ning maakasutus	6
2.2.	Sidevõrgu paiknemine riigimaanteel	7
2.3.	Muud piirangud	7
3.	Sidevõrk	8
3.1.	Võrgu kirjeldus	8
3.2.	Liitumispunkt(id) baasvõrguga – MTÜ Eesti Andmesidevõrk	10
3.3.	Sidevõrk maaliinina	10
3.4.	Sidevõrk õhuliinina	11
3.5.	Tähistused.....	12
4.	Demontaaž ja jäätmete käitlemine.....	13
5.	Pinnasekatete taastamine ja kõrghaljastuse säilitamine	13
6.	Ehitustööde dokumenteerimine ja järelevalve.....	14

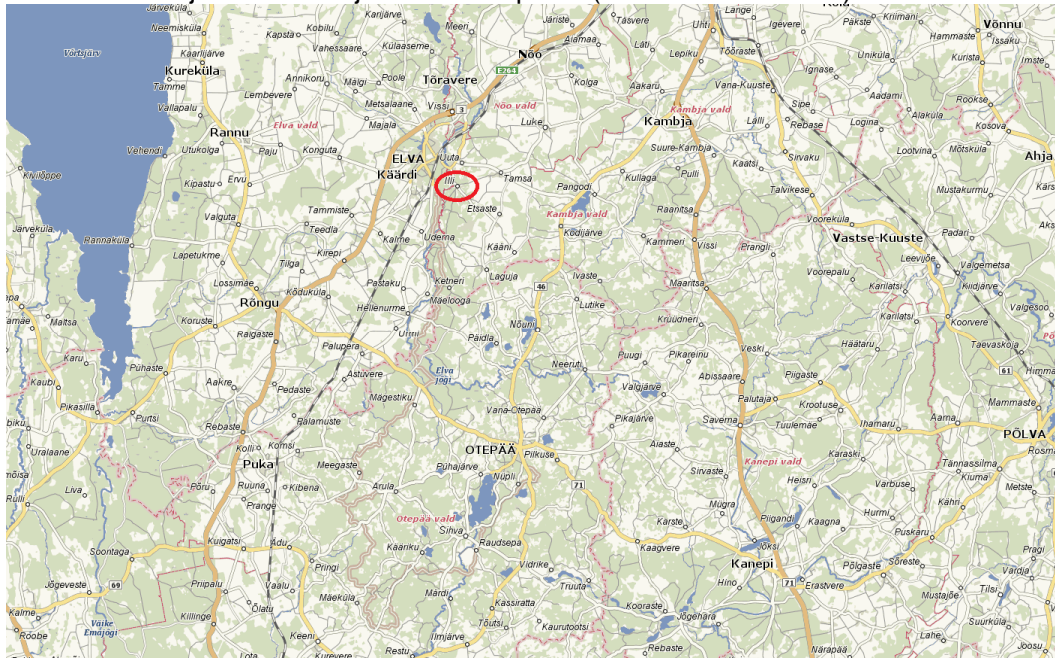
1. Üldosa

Projekti eesmärgiks on ühendada projektalas (Illu küla, Nõo vald, Tartu maakond) paiknevad aadresspunktid operaatorineutraalse sidevõrguga, mis omakorda ühendatakse baasvõrguga. Operaatorineutraalne sidevõrk on oma olemuselt mikrotorude võrgustik kõigi elementidega (sh konnektorid, hargmikud, kaevud, kapid, karbid jne), kuhu paigaldatakse ja kus ühendatakse valguskaablid.

1.1. Asukohaplaan



Joonis 1.1. Projekteeritud objekti asukohaplaan (allikas kaart.delfi.ee)



Joonis 1.2. Projekteeritud objekti asukohaplaan (allikas kaart.delfi.ee)

LEONHARD WEISS OÜ	VT1819	Passiivse elektroonilise side juurdepääsuvõrgu rajamine, Illi küla, Nõo vald, Tartu maakond	5.12.2022	lk 5/14
-------------------	--------	---	-----------	---------

1.2. Lähteandmed

Objekti projekteerimisel on aluseks võetud järgmised dokumendid, tehnilised tingimused ja varem projekteeritud projektlahendused:

- Enefit Connect OÜ hanke „Sidevõrgu projekteerimine ja ehitus Elva, Kastre ja Nõo valdades Tartu maakonnas ja Põlva vallas Põlva maakonnas (PE2023-14)“ hankedokumendid, viitenumber 252788
- Tehnilised tingimused – Mittetulundusühing Eesti Andmesidevõrk, nr TLVT22007

1.3. Normdokumendid

Siderajatise projekteerimisel on lähtutud Eesti Vabariigi seadustest ja õigusaktidest, Eesti Standardimis- ja Akrediteerimiskeskus poolt välja antud ehitusvaldkonna standarditest ja juhendmaterjalidest.

Projekti koostamisel aluseks võetud olulisemad standardid ja normid:

- EVS 843:2016 Linnatänavad
- EVS 932:2017 Ehitusprojekt
- EVS-EN 50341-1:2013 Elektriliinid vahelduvpingega üle 1 kV, Osa 1: Üldnõuded, Ühised eeskirjad
- EVS-EN 50341-2-20:2018 Elektrihüliinid vahelduvpingega üle 1 kV. Osa 2-20: Eesti siseriiklikud erinõuded (SEN)
- EVS-EN IEC 61936-1:2021 Tugevoolupaigaldised nimivahelduvpingega üle 1 kV ja alalispingega üle 1,5 kV. Osa 1: Vahelduvpinge
- P339 (0,4-20) kV Võrgustandard – 20 kV õhuliinid
- P341 (0,4...20) kV Võrgustandard – 0,4 kV õhuliinid
- J3127 Juhend madalpinge õhuliinil paljasjuhtme asendamiseks rippkeerdkaabliga
- Majandus- ja taristuministri määrus 17.07.2015 nr 97 „Nõuded ehitusprojektile“
- Majandus- ja taristuministri määrus 05.06.2015 nr 57 „Ehitise tehniliste andmete loetelu ja arvestamise alused“
- Transpordiameti riigiteede normdokumendid
- Telia Eesti AS-i juhendmaterjal: „Tüüpsituatsioonid kaevetöödel ja võimalikud kaitsemeetodid liinirajatiste säilitamiseks“
- Ehitusseadustik
- Elektrilevi OÜ kehtivad normdokumendid, sealhulgas võrgustandard, juhendid, eeskirjad, protseduurid, teenindusreeglid, eetika- ja keskkonnanõuded ning nende muudatused, mis avalduvad tellija veebilehel <https://www8.energia.ee/public/ee043.nsf/PKDE?OpenView>
- Nõo valla kaevetööde eeskiri

1.4. Uuringud

- Topo-geodeetiline alusplaan tehnovõrkudega – Geopartner OÜ, töö nr GEO 22-3207-1

2. Projekti piirangud

Kolm päeva enne ehitustööde algust on ehitajal kohustus võtta ühendust kinnistute valdajatega, teavitades neid tööde teostamisest nende maaüksusel ning arvestama nende tingimuste ja nõudmistega ning tehnovõrkude valdajatega (vastavalt kooskõlastuse tingimustele). Tööd teostatakse vastavalt tellija ja kohaliku omavalitsuse kehtestatud korrale. Meetmed ohutuks tööks elektriseadmetel ja nende kaitsetsoonis määrata kindlaks tööjuhatuse koosolekul enne tööde alustamist. Ehitustöödel või selle ettevalmistamisel tekkinud küsimused ja probleemid, mida pole kajastatud käesolevas projektis või on ebaselged/vastuolulised, lahendatakse töö käigus kooskõlastatult projekteerija ja tellijaga.

LEONHARD WEISS OÜ	VT1819	Passiivse elektroonilise side juurdepääsuvõrgu rajamine, Illi küla, Nõo vald, Tartu maakond	5.12.2022	lk 6/14
-------------------	--------	---	-----------	---------

Käesolev projekt ei sisalda ehitustööde organiseerimise osa. Ehitustööde teostaja lahendab tööde teostamise tehnoloogilise järjekorra koos sellega kaasnevate töödega, sh ehitusaegsete ajutiste tehnovõrkude rajamine või ümberehitus. Lahendused ajutistele ümberehitustele kuuluvad ehituse töövõttu.

Ehitustööde käigus ja sidepaigaldiste hilisemal käidul juhinduda eespool toodud eeskirjadest ja Eesti vabariigis kehtivatele normatiividest ja seadustest ning kinni pidada töötervishoiu, tööohutuse ja elektriohutuse nõuetest ning headest tavadest.

2.1. Sideehitise ja elektripaigaldise kaitsevöönd ning maakasutus

Ehitise kaitsevööndi ulatus, kaitsevööndis tegutsemise kord ja kaitsevööndi tähistusele esitatavad nõuded. (Määrus kehtestatakse ehitusseadustiku § 70 lõike 8 alusel)

....

§ 10. Elektripaigaldise kaitsevööndi ulatus

(1) Õhuliini kaitsevööndi ulatus on mõlemal pool liini telge:

- 1) kuni 1 kV nimipingega (kaasa arvatud) liinide korral 2 meetrit;
- 2) 1 kV kuni 35 kV nimipingega liinidel õhukaabli kasutamise korral 3 meetrit;
- 3) 1 kV kuni 35 kV nimipingega liinide korral 10 meetrit;
- 4) 35 kV (kaasa arvatud) kuni 110 kV nimipingega liinide korral 25 meetrit;
- 5) 220 kV kuni 330 kV nimipingega liinide korral 40 meetrit.

(2) Õhuliini mastitõmmita või -toe või maandusjuhi, mis ulatub väljapoole õhuliini kaitsevööndit, puhul on mastitõmmita või -toe või maandusjuhi kaitsevöönd 1 meetri kaugusel selle projektsioonist.

(3) Maakaabelliini kaitsevöönd on piki kaablit kulgev ala, mida mõlemalt poolt piiravad liini äärmistest kaablitest 1 meetri kaugusel paiknevad mõttelised vertikaaltasandid.

(4) Veekaabelliini kaitsevöönd on piki kaablit kulgev veepinnast põhjani ulatuv veeruum, mida mõlemalt poolt piiravad liini äärmistest kaablitest meres ja järvedes 100 meetri kaugusel ning jõgedes 50 meetri kaugusel paiknevad mõttelised vertikaaltasandid.

(5) Laevatatavate siseveekogude veepinna kohal asuva õhuliini kaitsevöönd on piki liini kulgev õhuruum, mida mõlemalt poolt liini teljest 100 meetri kaugusel paiknevad mõttelised vertikaaltasandid.

(6) Alajaamade ja jaotusseadmete ümber ulatub kaitsevöönd 2 meetri kaugusele piirdeaiast, seinast või nende puudumisel seadmest.

....

§ 14. Sideehitise kaitsevöönd

Sideehitise kaitsevööndi ulatus on mõlemal pool sideehitist:

- 1) maismaal – 1 meetri kaugusel sideehitise või sideehitise välisseinast sideehitisele paralleelse mõttelise joone või tõmmitaatega raadiomasti korral 1 meetri kaugusel välisest vundamendi välisservast ühendades tõmmitaate mõtteliseks kolmnurgaks, vabalt seisva masti korral 1 meetri kaugusel vundamendi välisservast;
- 2) siseveekogudel – 100 meetri kaugusel sideehitise keskjoonest;
- 3) merel – 0,25 meremiili kaugusel sideehitise keskjoonest.

Käesolevas projektis seadustatakse maakasutus baasvõrgu kaevust kuni lõpp-punktideni täielikult ja kliendiliinide osas üldkasutatavatel maadel. Nende kliendiliinide seadustamine, mis jäävad eramaadele, tehakse peale liitumislepingu sõlmimist - nt notariaalne servituudi leping, sundvaldus. Seal, kus uus siderajatis (s.h kliendiliinid) jääb olemasoleva elektripaigaldise kaitsevööndis - nt elektri- ja sideõhuliini ühisriputus, seadustamist ei tehta – vt seadusepunkte.

Asjaõigusseaduse rakendamise seadus

LEONHARD WEISS OÜ	VT1819	Passiivse elektroonilise side juurdepääsuvõrgu rajamine, Illi küla, Nõo vald, Tartu maakond	5.12.2022	lk 7/14
-------------------	--------	---	-----------	---------

§ 152

...

„(5) Käesoleva paragrahvi lõigetes 1 ja 2 sätestatud talumiskohustuse olemasolul võib tehnovõrgu või -rajatise omanik anda selle kirjalikus vormis sõlmitud lepinguga allkasutusse elektroonilise side teenuse osutamiseks vajalike rajatiste paigutamiseks ilma kinnisasja omaniku nõusolekuta, tingimusel et lisanduvate rajatiste kaitsevöönd ei ületa olemasoleva rajatise kaitsevööndit.”.

Asjaõigusseadus

§ 226

...

(3) Kui isikliku kasutusõiguse esemeks on tehnovõrk või -rajatis, võib isik, kelle kasuks isiklik kasutusõigus on seatud, anda selle kirjalikus vormis sõlmitud lepinguga allkasutusse elektroonilise side teenuse osutamiseks vajalike rajatiste paigutamiseks ilma kinnisasja omaniku nõusolekuta, tingimusel et lisanduvate rajatiste kaitsevöönd ei ületa isikliku kasutusõiguse ala.

Kinnisasja avalikes huvides omandamise seadus

§ 40

(8) Sundvalduse olemasolul võib tehnovõrgu või -rajatise omanik anda selle kirjalikus vormis sõlmitud lepinguga allkasutusse elektroonilise side teenuse osutamiseks vajaliku rajatise paigutamiseks kinnisasja omaniku nõusolekuta tingimusel, et lisanduva rajatise kaitsevöönd ei ületa olemasoleva rajatise kaitsevööndit.

2.2. Sidevõrgu paiknemine riigimaanteel

Passiivse elektroonilise side juurdepääsuvõrgu taristu paigutus riigimaanteedes suhtes.

Tee nr ja nimi	Siderajatis teemaal, km	Siderajatis ristumised teega, km	Siderajatis tee kaitsevööndis, km
22158 Elva-Kintsli tee (uus sidemaakaabel mikrotorustikus) – vajalik servituudi seadmine)	4.345 km	4.215 km 4.375 km	
22158 Elva-Kintsli tee (uus sidehuliin (mikrotorustik) olemasoleva elektriõhuliini peal – ühisriputus, olemasolev kaitsevöönd ei suurene)		4.1 km	4.055 - 4.43 km

- Riigitee maa tuleb peale tööde lõppu korrastada.
- Haljastus taastada kasvupinnase ja murukülviga vastavalt „Teetööde tehniliste kirjelduste“ peatükk nr 9 „Maastikukujundustööd“ kvaliteedinõuetele.
- Kõrvale kalded kooskõlastatud projektist on keelatud.
- Enne ehituse algust tuleb koostada riigitee ehitusaegse liikluskorralduse projekt ja kooskõlastada Transpordiametiga.

2.3. Muud piirangud

Telia Eesti AS

- Telia sideehitiste kaitsevööndis tegevuste planeerimisel ja ehitiste projekteerimisel tagada sideehitise ohutus ja säilimine vastavalt EhS §70 ja §78 nõuetele. Tööde teostamisel sideehitise kaitsevööndis lähtuda EhS ptk 8 ja ptk 9 esitatud nõuetest, MTM määrusest nr 73 (25.06.2015) „Ehitise kaitsevööndi ulatus, kaitsevööndis tegutsemise kord ja kaitsevööndi tähistusele esitatavad nõuded“, kohaldatavatest standarditest ning sideehitise omaniku juhenditest ja nõuetest.
- Telia kaitsevööndis kaevetööde teostamise nõuded vastavalt juhendile "Tüüpsituatsioonid kaevetöödel ja võimalikud kaitsemeetodid" (vt. <https://www.telia.ee/partnerile/ehitajale-arendajale/juhendid/>).

- Ristumiskohtadel Telia sideehitised peavad olema kaitstud kaitsetorudega, tagada nõuetekohased vahekaugused (kujad) teiste kommunikatsioonidega. Vajadusel süvendada Telia sideehitised normatiiv sügavusele.
- Sidekaabliga väga lähedal paralleelkulgemisel tuleb kaevetööd sügavamal kui 0,3m teha käsitsi.
- Enne kaeviku kinni ajamist, korraldada Telia esindajaga Telia sideehitiste kaitsmise korralised ülevaatused. Teostatud töödele koostada Telia järelevalve spetsialistiga kaetud tööde akt.
- Ehitustööde ajal võtta Töövõtjal kasutusele kõik kaitsemeetmeid vältimaks olemasolevate siderajatiste vigastamist.
- Kaevetööd Telia sideehitiste kaitsevööndis on lubatud teostada ainult Telia järelevalve spetsialisti kirjaliku loa alusel.
- Telia Eesti AS liinirajatiste võimalik väljakanne, abinõude rakendamine liinirajatiste kaitseks ja isikliku kasutusõiguse (servituudi) lepingute sõlmimine väljakantavatele osadele toimuvad Tellija kulul, vastavalt "Asjaõigusseaduse Rakendusseadusele § 15 ". Rekonstrueeritavad liinirajatised jäävad Telia Eesti AS omandisse.
- Enne Telia Eesti AS sideehitise ümberpaigutamist ja/või ümberehitamist peab ümberehitamisest huvitatud isik sõlmima Telia Eesti AS-ga ümberpaigutamise ja/või ümberehitamise lepingu.

3. Sidevõrk

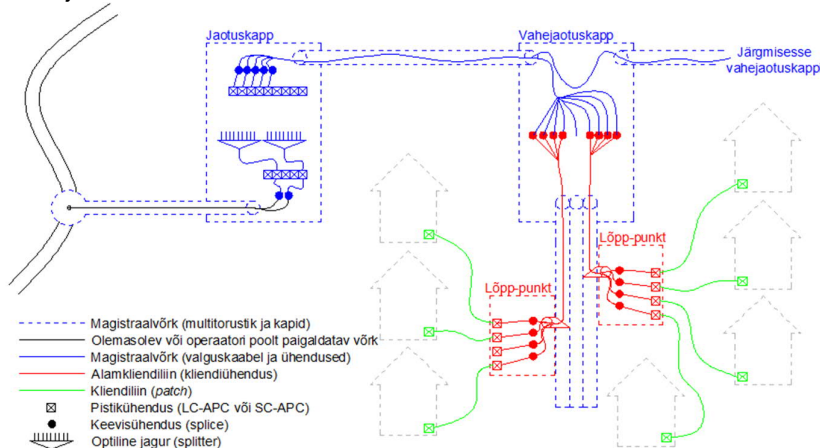
3.1. Võrgu kirjeldus

Passiivse elektroonilise side juurdepääsuvõrk kujutab endast multitorude, kaevude, jaotuskappide, vahejaotuskappide ja lõpp-punktide süsteemi ning see rajatakse peamiselt olemasolevatele Elektrilevi OÜ-le ja/või kohaliku omavalitsusele kuuluvatele elektrikpostidele ja elektriliinide kaitsevööndisse.

Multitoru uuel trassil projekteeritakse üldjuhul maasse paigaldatavana, kuid mõningal juhul ka õhuliinina. Õhuliinidele projekteeritud lõpp-punktidest väljuvad kliendiliinid projekteeritakse üldjuhul õhuliinina, erandkorras maaliinina kui tehniliselt pole õhuliini rajamine võimalik.

Jaotus- või vahejaotuskappide asukohad on valitud vastavalt tellija soovidel nii, et neile oleks tagatud igal ajal juurdepääs ning kappide terviklikkus poleks ohus (vandalism, teehoolus jms). Tagamaks operaatori neutraalsust on võrku planeeritud jaotuskapid, kus teenuspakkujate signaal jaotatakse kliendiliinidesse läbi optiliste jagurite (edaspidi splitter). Vastavalt lõpp-klientide soovile saab aadressiobjekti suunduva liini ühendada vastava teenusepakkuja splitterisse ja seeläbi ta vahetada teenusepakkujat. Jaotuskapist edasi on igale majapidamisele reserveeritud oma sidekanal (optiline point-to-point ühendus).

Võrku kirjeldav skeem:



LEONHARD WEISS OÜ	VT1819	Passiivse elektroonilise side juurdepääsuvõrgu rajamine, Illi küla, Nõo vald, Tartu maakond	5.12.2022	lk 9/14
-------------------	--------	---	-----------	---------

Jaotuskapp - on kapp, kuhu on paigaldatud splitterid, kuhu on toodud operaatorite sisendkaablid ja väljuvad magistraalliinid (erandjuhul ka alamkliendiliinid ja kliendiliinid). Iga operaatorile on reserveeritud füüsilise(d) splitter(id), mis ühendatakse operaatori tellimusel kliendikiududega läbi pistikühenduse (LC-APC tüüpi).

Jaotuskapp koosneb:

- **Sisendpaneel** – paneel, kus otsastatakse operaatorite sisendkaablid ning keevitatakse pistikupaneelis asuvatele adapteritele, mille külge omakorda ühendatakse läbi pistikliite splitteri(te) sisendkiud. Sisendpaneel võib olla kapis mitu.
- **Splitterite paneel** – paneel, kus asuvad splitterid.
- **Väljundpaneel** - paneel, kus otsastatakse magistraalliinid või alamkliendiliinid ning keevitatakse pistikupaneelis asuvatele adapteritele, mille külge omakorda ühendatakse läbi pistikliite splitteri(te) väljundkiud. Väljundpaneel võib olla kapis mitu.

Vahejaotuskapp (ehk vahejaotuspunkt), FAT – kapp, kus ühendatakse magistraalkaablid alamkliendiliinidega erandjuhul ka kliendiliiniga. Ühendused teostatakse kuumkeevituse meetodil (fusion splicing).

Lõpp-punkt, LP – koht, kus otsastatakse alamkliendiliin(id) ning keevitatakse pistikupaneelis adapteri(te)sse (reeglina SC-APC), kuhu ühendatakse kliendiliin(id) (patch/aerial drop).

Kiupunkt – valguskaablis ühisesse kesta (loose tube) grupeeritud kiud.

Mikrotoru – spetsiaalne puhutava optilise kaabli (mikro-/nanokaabel või ABF) jaoks kasutatav väikese läbimõõduga toru (ELV kasutab mikrokaabli jaoks mikrotoru siseläbimõõduga 10 mm; ABF/nanokaabli korral mikrotoru siseläbimõõduga 3,5 mm).

Multitoru – mitmest mikrotorust koosnev süsteem, mille korral mikrotorud asuvad ühises kesta.

Magistraalvõrk – üldjuhul rohkem kui ühe aadressipunkti ühendamiseks tarvilikud taristu osad.

- Multitorude osas loetakse magistraalvõrguks kogu juurdepääsuvõrku baasvõrgust kuni lõpp-punkti ühendamiseks tarviliku liitmikuni (välja arvatud).
- Valguskaabli magistraalvõrguks ehk magistraalliiniks loetakse kogu valguskaablivõrku alates baasvõrgust kuni alamkliendiliinide keevituseni (välja arvatud).

Haruliin – jaotuspunktist või vahejaotuspunktist algav mikro-/multitoru haruliin, millesse on projekteeritud üksnes alamkliendiliinid

Alamkliendiliin – ühe või mitme kliendiliini ühendamiseks tarvilik võrguelement.

- Multitorude osas loetakse alamkliendiliiniks lõpp-punkti (otsastuskarbid) ja magistraalvõrgust hargnevat mikrotoru kuni liitmikuni (kaasa arvatud). NB! Magistraalvõrgust hargnevat ühetorulist multitoru (mikrotoru) loetakse alamkliendiliiniks ka juhul kui see kulgeb lõpp-punkti uuel trassil, nt eraldi mastidel.
- Valguskaabli osas loetakse alamkliendiliiniks võrku alates ühendusest (vahe)jaotuskapis kuni lõpp-punktis asuva adapterini(kaasa arvatud).

Kliendiliin – lõpp-punktist hoonesse paigaldatav sidevõrgu osa (maa- või õhuliinina), joonisel tähistatud punasena

Ühenduspunkt – lõppkliendi hoonele paigaldatav otsastuskarp

Mikrotorusüsteem – võrk koos kõigi elementidega (sh multi- ja mikrotorud, konnektorid, hargmikud, kaevud,apid, karbid jne).

Tunnus – objekti tüüpi määrav täht või tähekombinatsioon koos selle järjekorranumbriga jaotuspunkti piirkonnas. Näiteks O2 või DP1

Tähis – sidevõrgu objekti kirjeldav mitmest tunnusest ja/või objekti omadust kirjeldavast fragmendist koosnev jada. Nt. C1057-O2 või C1287-DP3. Jaotuspunkti tähis ja tunnus ühtivad- jaotuspunkti tähis/tunnus on unikaalne kogu ELV võrgus. Nt. C1234

Eelpuhutud toru – optiliste fiibrite kiupundid, mis paiknevad tugevdatud kesta/torus. Kiupundid on vabalt liikuvad, st. avades toru kesta, saab kiupunkte sõltuvalt oludest kuni 200m tagasi tõmmata+suunata vajalikku lõpp-punkti. Seeläbi saab teha haruühendusi ilma kiupundi hargnemiskohas katkestamata ning täiendava kuumliiteta hargnemispunktis.

LEONHARD WEISS OÜ	VT1819	Passiivse elektroonilise side juurdepääsuvõrgu rajamine, Illi küla, Nõo vald, Tartu maakond	5.12.2022	lk 10/14
-------------------	--------	---	-----------	----------

3.2. Liitumispunkt(id) baasvõrguga – MTÜ Eesti Andmesidevõrk

Mittetulundusühing Eesti Andmesidevõrk tehnilistest tingimustest väljavõte:

- Liitumispunkt - ASV sidekaev 006K07, milles jätkumuhv 006M05
- Sidekaevust 006K07 rajada multitoru planeeritava Enefit võrgusõlmeni.
- Sidekaevust 006K07 puhuda vähemalt 96f kaabel kuni planeeritava Enefit võrgusõlmeni.
- Sidekaevu 006K07 jätta kaablivaru 15m.
- Enne kaabli ühendamist jätkumuhvi 006M05, tuleb teenust pakkuval sideoperaatoril tellida ASV-lt klienditellimus KLT.
- Kaablitööd jätkumuhvides võib teostada ainult ASV lepinguline hoolduspartner.
- Juhul, kui Transpordiameti teemaal tehnovõrgu rajamise või rekonstrueerimise kooskõlastuse tingimuseks on 5-aastase garantii nõue teekatendi taastamisele (st ka tee taastamisprojekte), mis hõlmab mistahes defekte, vigu või muid (varjatud) puudusi, mis on tekkinud seoses tehnovõrgu rajamisega ja millega seoses nõutakse tehnovõrgu omanikult (ASV) vastavat garantiikirja, tuleb töid teostaval ettevõttel anda täpselt samasuguse ulatuse ja kehtivusega (5 aastat) garantii ASV-le.
- Paigaldatud sidekaev, sidekaevus ja mikrotorudes olevad kaablid jäävad Mittetulundusühing Eesti Andmesidevõrk (ASV) omandisse.
- Piiritluspunktiks on sidekaevu 006K07 kaevusein.
- ASV sidevõrguga seonduv sidetrassi teostusjoonis ning fotod edastada ASV-le koos KLT tööga digitaalselt haldus@eestiandmeside.ee.

Mittetulundusühing Eesti Andmesidevõrk elektroonilise sidevõrgu säilimiseks on vajalik ehitusprojekti ette näha järgmised punktid:

- Projekti koostaja peab leidma lahenduse ja koostama projekti selliselt, et tagada MTÜ Eesti Andmesidevõrk (ASV) töötavate ühenduste toimimise ning võrguobjektidele ligipääsetavuse (sidekaevud, sidekapid).
- Projektis näha ette kõik vajalikud tööd siderajatiste kaitsmiseks, tagamaks nende säilivus ehitustööde käigus, tagada normatiivsed sügavused ja vahekaugused.
- Liinirajatiste võimalik väljakanne, abinõude rakendamine liinirajatiste kaitseks ja isikliku kasutusõiguse (servituudi) lepingute sõlmimine väljakantavatele osadele toimuvad ehitustööde Tellija kulul.
- ASV sidetrassi ehitamine on lubatud teostada ainult sidetööde litsentsi omaval firmal ja ASV poolt väljastatud tööloa alusel.
- Liinirajatise kaitsevööndis on liinirajatise omaniku loata keelatud igasugune tegevus, mis võib ohustada liinirajatist.
- Tööd teostada ASV volitatud esindaja, Kaneti OÜ järelevalve töötaja juuresolekul.
- Ehitusprojekt esitada kooskõlastamiseks digitaalselt haldus@eestiandmeside.ee.
- Tööde teostamine ASV sidevõrgu liinirajatiste kaitsevööndis võib toimuda kooskõlastatult Kaneti OÜ järelevalvajaga. Hiljemalt 3 tööpäeva enne kaevetööde alustamist eelnimetatud kaitsevööndis tuleb vormistada kirjalik tegutsemisluba. ASV liinirajatise kaitsevööndis tegutsemiseks saata e-kiri haldus@eestiandmeside.ee vastavalt tööde teostaja, tellija, omanikujärelevalve, tööde iseloomu, asukoha, teostamise aja ja vastutava isiku kontaktandmetega.

Mittetulundusühing Eesti Andmesidevõrk tehnilised tingimused (originaal tekst) asub projekti lisades.

3.3. Sidevõrk maaliinina

Ehitustööde teostamiseks tuleb taodelda ja saada omavalitsusest kaeveluba.

Mikrotoru paigaldussügavus on kaugus täidetud ja tasandatud kaevisse ülapinnast kaabli kaitsetoru ülapinnani järgmine (üldnõuded):

LEONHARD WEISS OÜ	VT1819	Passiivse elektroonilise side juurdepääsuvõrgu rajamine, Illi küla, Nõo vald, Tartu maakond	5.12.2022	lk 11/14
-------------------	--------	---	-----------	----------

- üldjuhul min 0,5 m (haljasala, jalgtee all, õueala, mitteharitav maa);
- ristumisel kohalike- ja sissesõiduteedega, tiheda liiklusega õuealal, parkimisplatsi all, künnimaal min 1,0 m, eriolukorras min 0,7m.

Täiendavad tingimused riigitee maaüksusele kavandatud mikrotorustikule.

- riigitee maaüksusele kavandatud mikrotorud peavad paiknema minimaalselt 1,0 m sügavusel ning 750 N tugevuses kaitsetorus.
- riigiteest kinnised läbimineku üldine nõue 1,5m kattest ning 1250 N tugevuses kaitsetorus.

Lahtisel kaavel teha trasside ümber liivapadi ja tihendada vastavalt kaevise joonisele. Multitoru paigaldusel pidada kinni tootja poolt ette antud väikseimast lubatud painderaadiusest. Ristumisel kõrvalteede ja kraavidega vältida järske nurki. Paigaldatava trassi ja täiendava kaitsetoru vahed tihendada montaaživahu abil.

Ristumistel teiste maakaablite, vee- ja kanalisatsioonitorudega, tuleb trassi paigaldussügavus täpsustada kohapeal, ehituse käigus, tehes kindlaks nende täpse asukoha ja suuna.

Minimaalsed püstvahekaugused ristumisel maa-aluste objektidega on järgmised:

- ÜVK torustik ja kaev (kanali, toru, kaevu välispind) 0,3 m;
- kaugküttetorustik (kanali või toru välispind) 0,2 m;
- alla 1000 V elektrikaabel (ol. olev kaabel peab paiknema kõrgemal) 0,2 m;
- 1 - 110 kV elektrikaabel (ol. olev kaabel peab paiknema kõrgemal) 0,3 m;
- sidekaabel või - kanalisatsioon (olemasolev kaabel peab paiknema kõrgemal) 0,05 m;
- drenaaž 0,3 m;
- Gaasitoru: teras 0,3 m;
- polüetüleen (PE) 0,1 m.

Ehituse ajal lahtikaevatud kaablid, torud ja kaevud kaitsta täiendavalt mehaaniliste vigastuste vältimiseks.

3.4. Sidevõrk õhuliinina

Õhuliinide paigaldamisel järgida ettenähtud normikohaseid liinijuhtmete ja liinide omavahelisi vahekaugusi ning liinide minimaalseid vahekauguseid ristuvate liinidega, looduslike objektidega, teedega.

Liinikoridor puhastada liinile potentsiaalselt ohtlikest objektidest (oksad vmt) vastavalt standardis ettenähtule (vt. tüüpjoonised "Rippkaabelliini koridor puistus).

Õhkvahekiikud sideliini ja maa vahel

Maapinnani	Sõiduteeni	Kergliiklusteeni	Suuregabariidiliste töömashinade töötamisaladel
4,0 [m]	7,0* [m]	4,5 [m]	5,0 [m]

*Teeomaniku kooskõlastusel võib vahekaugust vähendada 1,5 m võrra vastavalt standardile EVS-EN 50341-2-20:2017

Ühispaigaldus kuni 1 kV rippkeerdõhukaablitega

Paljasjuhtmelisele õhuliinile sideliinide paigaldamine ei ole lubatud. Samuti ei ole ühisriputus lubatud SN-2M tüüpi nn. künamastidel.

Madalpingeõhukaabli ja sideliinide kinnituskohade vahe mastil peab olema vähemalt 0,3 m. Vähiim vertikaalvahemik madalpingeõhukaabli ristumisel sideliiniga peab visangus olema 0,3 m. Ühistel tarinditel paiknevate rööpsete madalpingeõhukaablite ja metallivabade sideliinide õhkvahekiike visangus ei normita. Paigaldamisel tuleb välistada nende omavaheline kokkupuutumine arvatuna kõikidel piirkoormusjuhtumitel ja arvestades seejuures olemasoleva elektriliini tegelikke rippeid. Piirkoormusjuhtumid on kirjeldatud standardis prEVS-EN 50341-2-20:2017.

Madalpingeõhuliinide ühisriputuse korral peab kinnitama vähemalt 20 mm laiuse kollase hoiatuslinde madalpinge- ja sidekaablite (sh. microduct) vahele madalpingekaablist allapoole. Erijuhul, kui sideliin paikneb madalpingeliinist kõrgemal, siis hoiatuslinde ei paigaldata.

LEONHARD WEISS OÜ	VT1819	Passiivse elektroonilise side juurdepääsuvõrgu rajamine, Illi küla, Nõo vald, Tartu maakond	5.12.2022	lk 12/14
-------------------	--------	---	-----------	----------

Ühispaigaldus kuni 20 kV keskpinge õhuliinidega

Kuni 20 kV liini mastidel peab kõrgepingeliini isolaatorite ja sideliini (juhtme) kinnituskohdade vahe, mõõdetuna piki masti, olema vähemalt 1,0 m, kaetud juhtmetega kõrgepingeliini puhul 0,5 m. Seejuures tuleb arvestada, et keskpingeliini mastidele sideõhuliini paigaldamine pingelähedases tsoonis (6-20 kV puhul on pingelähedase tsooni kaugus $D_v=1,22$ m ja sinna ei tohi siseneda montöör sh kehaosa, tööriist, -seade või -vahend) on lubatud ainult pingevaba tööna. Seega tuleb minimeerida sideliini paigaldamist pingelähedasse tsoonis (paigaldades sidekaabli pingestatud faasijuhtmetest vähemalt 1,5 m kaugusele) või kaaluda alternatiivseid lahendusi nt. paigaldus maakaablisse. Pingelähedase tsooni piirile tuleb mastile paigaldada 100 mm laiune kollane hoiatuslint.

20 kV liini ja kiudoptilise metallivaba sidekaabli (juhtme) vaheline kaugus tuleb määrata lähtuvalt elektriliini faasjuhtmete kui sidekaabli maksimaalsest rippest ja kõrvalekaldest standardis prEVS-EN 50341-2-20:2017 määratud erikoormusjuhtumitel, mille korral peab olema tagatud faasjuhtme ja metallivaba kiudoptilise sidekaabli vaheline minimaalne õhkvahemik ristumisel visangus vähemalt 1,0 (0,5) m, rööpsel kulgemisel ühistel tarinditel visangus vähemalt 0,5 (0,3) m. Sulgudes esitatud õhkvahemike minimaalseid väärtuseid on lubatud kasutada juhul kui ühisriputuse paigaldamiseks on olemasolevale kuni 20 kV liinile tehtud eelnev põhjalik ja usaldusväärne mõõdistus.

Kõik raudbetoonist nurga- ankru- ja lõpumastid tuleb asendada puitmastidega arvestades seejuures perspektiivse üleminekuga kaetud juhtmetele ristlõikega 99 mm² tüviliinidel ning 62 mm² haruliinidel.

Mastile paigaldatud seadmete ja seadmeühenduste (juhtide) pingestatud osade ja sidekaabli vaheline õhkvahemik peab olema vähemalt 0,22 m. Kui juhid liiguvad tuule toimel, ei tohi õhkvahemikud minna väiksemaks kui 75 % sellest väärtusest. Sidekaablite õhkvahemikke mastielementidest ja mastile paigaldatud seadmete maandatud osadest ning juhtvarrastest ei normita. Peab aga hoolitsema, et nad mehaaniliste vigastuste vältimiseks omavahel kokku ei puutu.

Üle 80 - 100 m pikkuste visangute puhul tuleb sidekaablile paigaldada vibratsioonisummutid. Nende täpsema kasutusvajaduse ja paigalduse kohta peab andma nõuded kaabli tootja.

Vaata täiendavalt projekti lisa olevat Elektrilevi OÜ poolt koostatud juhendit „Tehnilised nõuded sideliinide projekteerimisel ja paigaldamisel ühisriputusena õhuliinidele“.

3.5. Tähistused

Pinnasesse paigaldatav sidevõrk tähistada vastavalt määrusele: „Ehitise kaitsevööndi ulatus, kaitsevööndis tegutsemise kord ja kaitsevööndi tähistusele esitatavad nõuded“.

- Pinnasesse paigaldatav sidetrass (sh multitoru) tähistada märkelindiga, millele on kirjutatud: „ETTEVAATUST VALGUSKAABEL“.
- Kaevudesse paigaldada markeripall ja kajastada koos numbriga teostusjoonisel.
- Pinnasesse paigaldatava multitoru puhul kasutada tuvastustraati, mis peab olema mõlemast toru otsast ligipääsetav. Tuvastustraati peab olema signaaligeneraatoriga ühendatav ja otste vahelises lõigus metalliliselt ühendatud, kuid maast isoleeritud.
- Tuvastustraadi mõlemad otsad maandada ja maandusühendus teostada selliselt, et tuvastustraati oleks võimalik tuvastussignaali genereerida (maandusühendus peab olema korduvalt taasavatav).
- Ühisesse kaitsetorru paigaldatuna (elekter+side) tuvastustraati ei tohi kasutada.

LEONHARD WEISS OÜ	VT1819	Passiivse elektroonilise side juurdepääsuvõrgu rajamine, Illi küla, Nõo vald, Tartu maakond	5.12.2022	lk 13/14
-------------------	--------	---	-----------	----------

Liinitrasside tähistamise eesmärk on informeerida ning hoiatada ELV alltöövõtjaid sideliinirajatiste olemasolust, lihtsustada hooldustöid, sideliinirajatiste asukoha määramist ja vältida sideliinirajatiste vigastamist.

Kogu ehitatava multitoru süsteemi tähistamine peab olema vastavuses projektdokumentatsiooniga ja EhS-ga.

Võrguelemendid (nt jaotuspunktid, lõpp-punktid, liinid jne) tähistada ja märgistada vastavalt dokumendile „Siderajatiste tähistamine ja märgistamine“.

4. Demontaaž ja jäätmete käitlemine

Demonteeritavad mastid, kilbid ja muud objekti piirkonnas on näidatud asendiplaanidel ning kogused töömahtude tabelis.

Jäätmete käitlemisel tuleb lähtuda jäätmeseadusest. Tööplatsilt koguda kokku ja sorteerida tööde käigus tekkinud ehitusjäätmed ja muu ehituspraht (traadi jupid, RB tükid vms). Tekkinud ehitusjäätmed taaskasutatakse või kõrvaldatakse nõuetele vastavas ehitusjäätmete käitluskohas.

Ehitusjäätmeid käitlev isik peab omama sellekohast jäätmeluba või olema ehitusjäätmete käitlejana registreeritud Keskkonnaametis. Ehitusjäätmeid, mida jäätmevaldaja ei taaskasuta, ei tohi anda vedamiseks, kõrvaldamiseks või taaskasutamiseks üle isikule või ettevõttele, kellel puudub vastav jäätmeluba või kes ei ole ehitusjäätmete vedajana registreeritud Keskkonnaametis.

5. Pinnasekatete taastamine ja kõrghaljastuse säilitamine

Peale tööde või tööloigu lõpetamist taastada ehitustööde käigus rikutud või eemaldatud katted (asfalt, muru, kruus, kõnnitee plaadid, äärekivid jne) esialgses mahus kaevetöödele eelnevasse seisundisse, kui joonistel ei ole ette nähtud teisiti. Taastamise mahud on ära näidatud asendiplaanil ja töömahtude tabelis.

Peale tööde või tööloigu lõpetamist tuleb töövõtjal taastada ehitustööde käigus rikutud või eemaldatud kinnistute piirimärgid.

Ehituskaevikust väljakaevatava ja tagasitäiteks mittekasutatava pinnase ladustamise asukoht kooskõlastada kohaliku omavalitsusega ning vedada litsentseeritud püsijäätmete käitluskohata. Kaevise teisdamisel tuleb lähtuda maapõueseaduses toodud nõuetest.

Drenaaži kahjustamise korral taastada selle töövoime. Tagada maaparandusehitiste drenaažisüsteemi elementide (dreenid, drenaažikaevud ja drenaažisuudmed) nõuetekohane toimimine. Ehitustööde käigus drenaažisüsteemi juhusliku vigastamise korral asendada vigastatud savitorud kaeve ulatuses vähemalt sama läbimõõduga savi- või plasttorudega

Vältida trasside vahetus läheduses säilitatavate puude vigastamist. Puude puhul on kaitsetsoon minimaalselt puu võra ristprojektsioon maapinnal. Nendes kohtades, kus on oht mehhanismiga puud vigastada, tuleb puudele paigaldada tüvekaitsmed. Tüve ümber siduda püstised lauad, laudade ja tüve vahele panna pehmendus (kivivill, autokummid, vms). Laudadest kaitse peab ulatuma kogu tüve ulatuses võrani. Jälgida tuleb, et ehitustööde käigus ei vigastataks puude oksid.

Puude võra tsoonis vältida pinnase kuhjamist ning raskete veokite liikumist, mis kahjustavad puu juurte ainevahetust. Puu ühel või mitmel küljel ei tohi kõiki juuri läbi raiuda, tekib puu ümberkukkumise oht. Üle 4 cm läbimõõduga juuri ei tohiks läbi raiuda, see muudab puu altiks haigustele. Kui sellise läbimõõduga juured jäävad kaevetööde alasse, siis tuleb seal kaevata labidaga käsitsi ja seda ka vaid puu ühelt küljelt. Kui see on siiski vältimatu, tuleb juured läbi lõigata teravalt (järsult) - lõikekoht ei tohi jääda narmendav või ebaühtlane. Paljastunud juured tuleb katta nii ruttu kui võimalik mulla, multši või niiske kangaga. Läbilõigatud puujuuri kaitstakse järgmiselt: kaevise sein toestatakse maasse taotud vaiade vahele tõmmatud võrgu ja kotiriidega (kõdunev kotiriie jäetakse maasse) ning juurte ja kaevise seina vahe täidetakse liiva- ja turbasegust kihiga,

LEONHARD WEISS OÜ	VT1819	Passiivse elektroonilise side juurdepääsuvõrgu rajamine, Illu küla, Nõo vald, Tartu maakond	5.12.2022	lk 14/14
-------------------	--------	--	-----------	----------

kuhu peale kaevetööde lõppu kasvavad juured. Kui kaevist hoitakse pikemalt lahti, kaetakse kaevise puupoolne serv kilega, mis ei lase kastmisveel välja nõrguda ning puud kastetakse iga päev. Kaevise kinnijamisel säilitada turba ja liivasegu kinnihoidev kangas, kile eemaldada. Puid tuleb kaitsta ka juhul kui maapinda tõstetakse üle 20 cm. Sel juhul on lihtsamaks abinõuks jätta lohk ümber puutüve.

Töövõtja vastutab tööde teostamise ajal keskkonnakaitse eest ehitusplatsil ja sellega piirneval alal vastavalt Eesti Vabariigis kehtivatele seadustele ja nõuetele.

6. Ehitustööde dokumenteerimine ja järelevalve

Ehitustööde dokumenteerimisel lähtuda Eesti Vabariigi Ehitusseadustikus toodud kasutuselevõtu protseduurist. Ehituse järelevalvet teostab tellija poolt volitatud isik või ettevõtte. Kõik kõrvalekalded projektist kooskõlastada kõigi huvitatud instantsidega s.h. tellija ja projekteerijaga ning fikseerida kirjalikult.