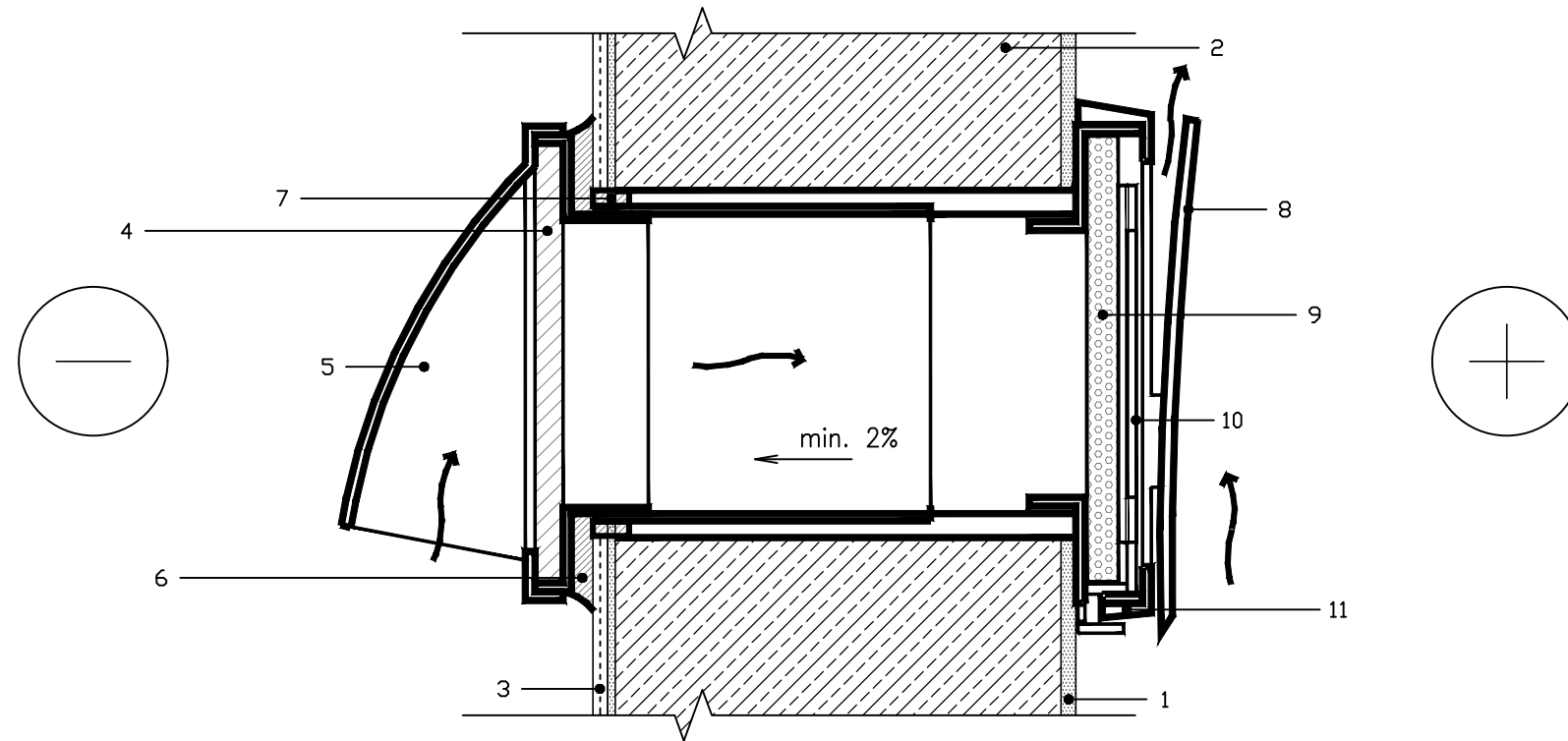


# VÄRSKEÕHUKLAPI PAIGALDAMINE LÄBI SEINA

M1:5




## MÄRKUSED:

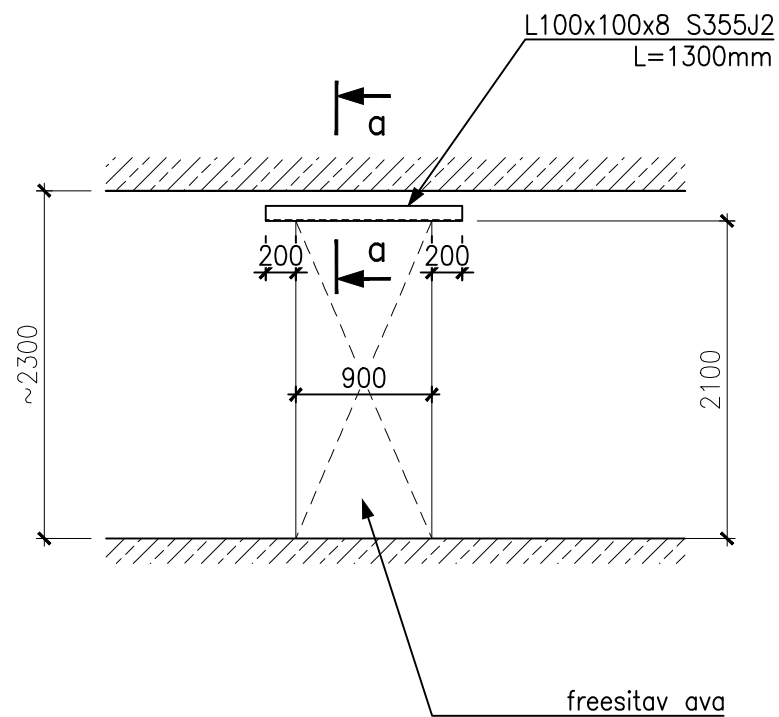
1. NB! Kõik mõõdud kontrollida kohapeal enne ehitustööde alusatmist.
2. Üldmärkused vt seletuskiri.
3. NB! Vent. toru kalle min. 2% kaldega välja.
4. Värskeõhuklapid kavandada hoone fassaadiga sama tooni (beež).

1	Olemasolev viimistlus
2	Olemasolev plokkssein
3	Olemasolev välisviimistlus
4	Välisrest
5	Tormikaitse
6	Ilmastikukindel mastiks

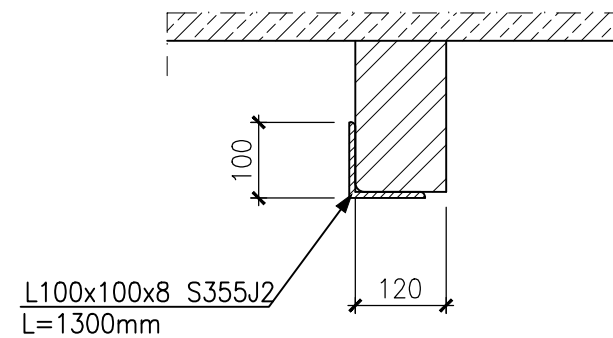
7	Iseurvestuv bituumen-poliüuretaantihend
8	Esipaneel
9	Filter
10	Reguleeritav klapp
11	Regulaator

Nr.	Muudatus	Muutja	Kuupäev
 Allprojekt Consulting OÜ Reg nr 12523565 MTR: EEP004451 Pikri 10-43, 13624, Tallinn Tel: +37256473317 edgar.pukk@gmail.com			
Töö nimetus: KORTERELAMU –1. KORRUSE REKONSTRUEERIMINE		Address: Kari tn 26, Põhja-Tallinna LO, Tallinn, Harju maakond	
Projekteerija: Edgar Pukk		Tellijaja: KÜ Kari 26	
Vastutav spetsialist: Edgar Pukk		Faili nimi:	
		Töö nr: 050-101/24	
		Joonise nr: ST-004	
		Mõõt: 1:5	
		Kuupäev: 20.11.2024	
		Stadium: PP Grupp	
		Leht/Lehti 1/1	

Lõige 1-1  
M1:50



Lõige a-a  
M1:10




TÖÖDE TEOSTAMISE JÄRJEKORD:

1. Enne tööde alustamist teha selgeks, kus jooksevad elektrijuhtmed. elektrijuhtmed, mis lõigatakse läbi, tuleb välja võtta ja vooluvõrgust eraldada.
2. Kõik teraselemendid puhastada roostest ja kruntida.
3. Paigaldatava nurkraua kohal krohv maha taguda.
4. Freesida telliste vahelisse vuuki vagu nurkraua paigaldamiseks.
5. Paigaldada nurkraud kiiluda ta kinni pealt ja tugegelt.
6. Freesida välja lõikel 1-1 näidatud ava.
7. Freesitud siseseinte tükid utiliseerida spetsiaalses prügiutiliseerimispunktis.

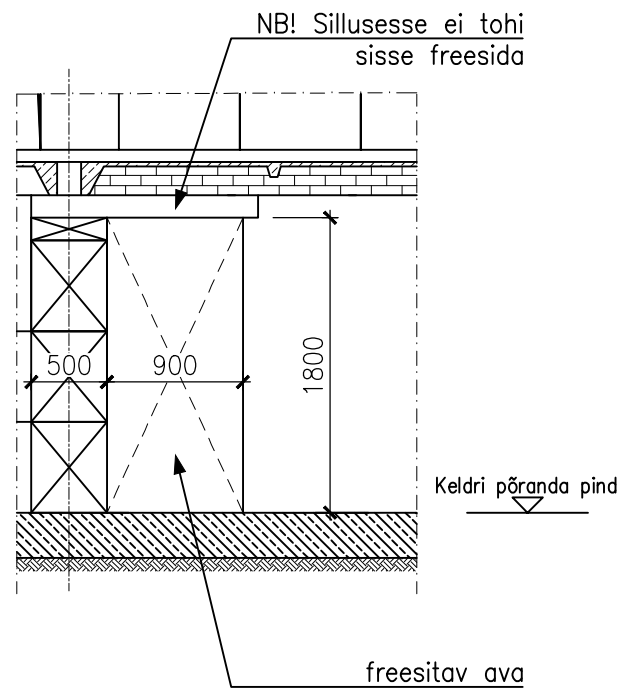
MÄRKUSED:

1. Üldmärkused vt seletuskiri.

Nr.	Muudatus	Muutja	Kuupäev
 <p>                     Allprojekt Consulting OÜ                      Reg nr 12523565                      MTR: EEP004451                      Pikri 10-43,                      13624, Tallinn                      Tel: +37256473317                      edgar.pukk@gmail.com                 </p>		Töö nimetus: KORTERELAMU –1. KORRUSE REKONSTRUEERIMINE Address: Kari tn 26, Põhja-Tallinna LO, Tallinn, Harju maakond Tellija: KÜ Kari 26	
Projekteerija: Edgar Pukk		Joonis: LÕIGE 1-1. LÕIGE a-a	Mõõt: 1:50; 1:10
			Kuupäev: 20.11.2024
			Staadium: PP Grupp
			Leht/Lehti 1/1
Vastutav spetsialist: Edgar Pukk		Faili nimi:	Töö nr: 050-101/24 Joonise nr: ST-005


# Lõige 2-2

M1:50

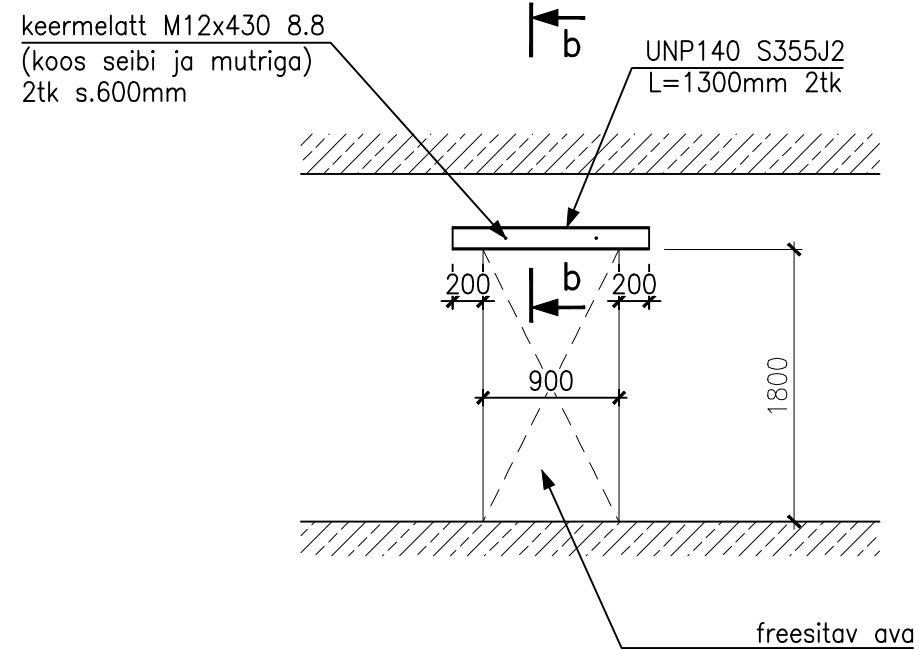


MÄRKUSED:

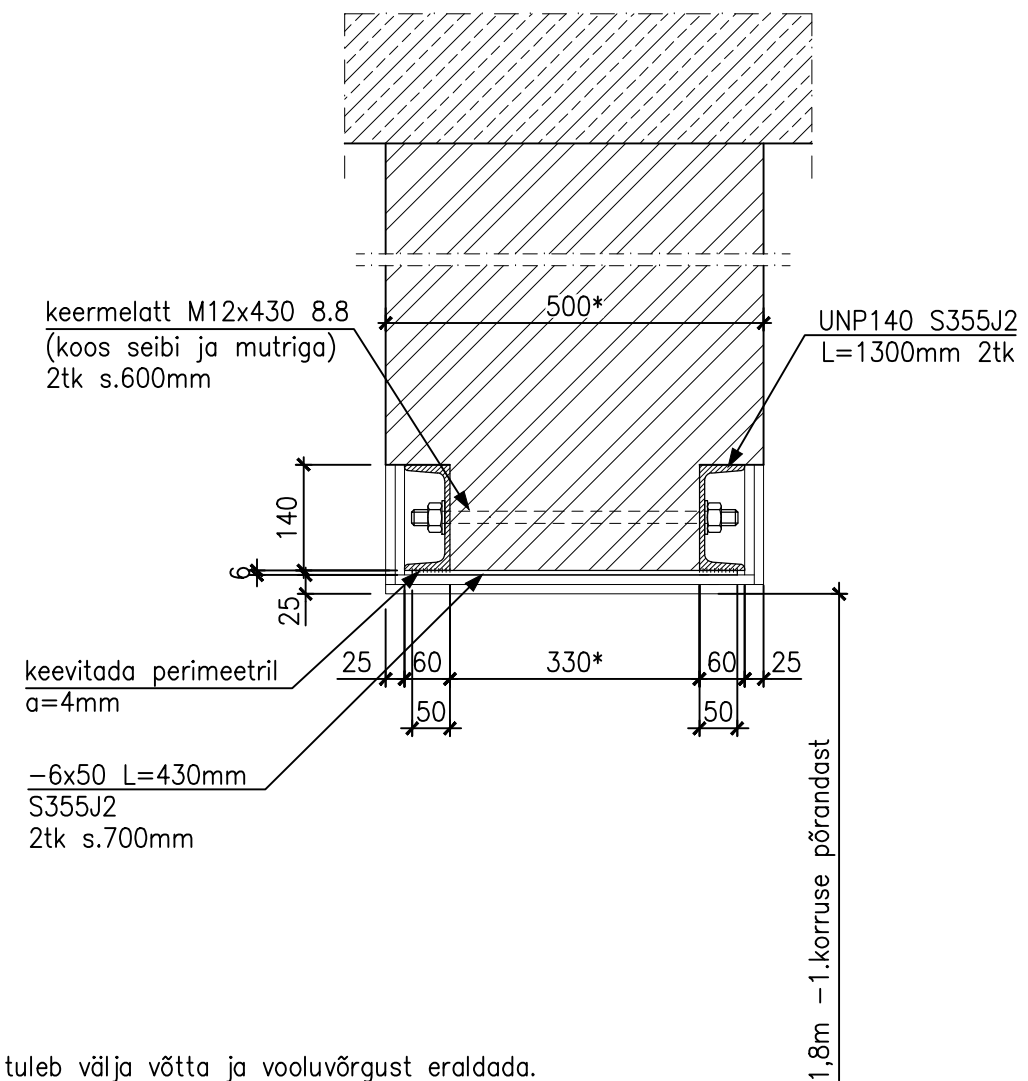
1. Üldmärkused vt seletuskiri.

Nr.	Muudatus	Muutja	Kuupäev
 <b>ALLPROJEKT</b>	Allprojekt Consulting OÜ Reg nr 12523565 MTR: EEP004451 Pikri 10-43, 13624, Tallinn Tel: +37256473317 edgar.pukk@gmail.com	Töö nimetus: KORTERELAMU –1. KORRUSE REKONSTRUEERIMINE	
		Address: Kari tn 26, Põhja-Tallinna LO, Tallinn, Harju maakond Tellija: KÜ Kari 26	
Projekteerija: Edgar Pukk	Joonis: LÕIGE 2-2	Mõõt: 1:50	Kuupäev: 20.11.2024
		Staadium: PP	Grupp:
		Leht/Lehti	1/1
Vastutav spetsialist: Edgar Pukk	Faili nimi:	Töö nr: 050-101/24	Joonise nr: ST-006

### Lõige 3-3 M1:50



### Lõige b-b M1:10




#### TÖÖDE TEOSTAMISE JÄRJEKORD:

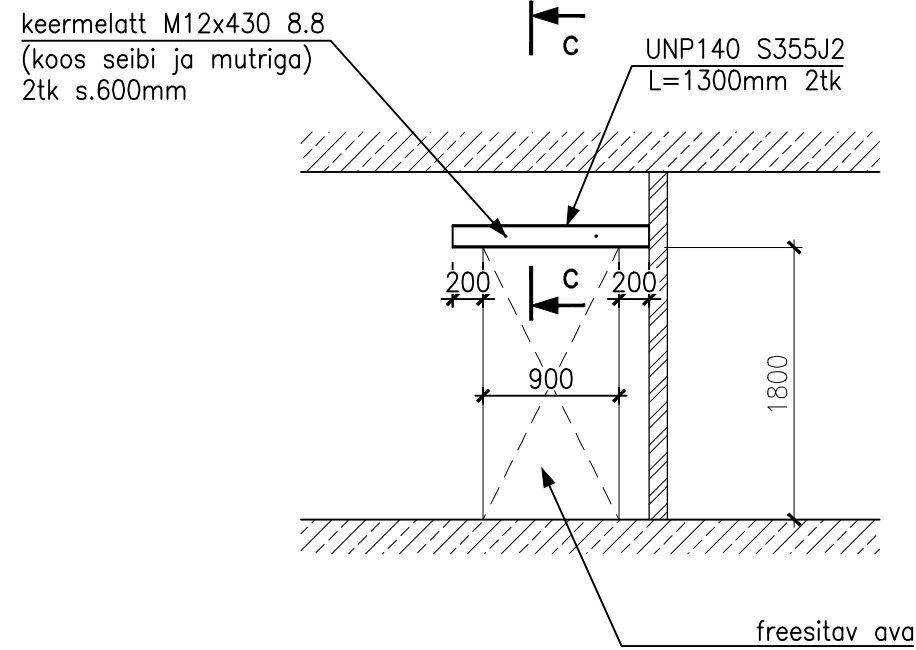
1. Enne tööde alustamist teha selgeks, kus jooksevad elektrijuhtmed. elektrijuhtmed, mis lõigatakse läbi, tuleb välja võtta ja vooluvõrgust eraldada.
2. Kõik teraselemendid puhastada roostest ja kruntida.
3. Toestada laed ajutise tugistusega mõlemalt poolt ava sammuga ~700–1000mm.
4. Paigaldatavate terastalade kohal krohv maha taguda.
5. Freesida ühele poole seina vagu UNP140 tala paigaldamiseks.
6. Paigaldada terastala UNP140 ning kiiluda ta kinni pealt ja tugegelt.
7. Freesida teisele poole seina vagu teise UNP140 tala paigaldamiseks.
8. Paigaldada teine terastala UNP140 ning kiiluda ta kinni pealt ja tugegelt.
9. Freesida välja lõikel 3-3 näidatud ava.
10. Ühendada UNP140 terastalad omavahel keevise ja keermelattide M12x430 8.8 abil.
11. Kui ava on freesitud ning teraskonstruksioonid on paigaldatud võib ajutised tugistused ära võtta.
12. Katta kõik terasprofiilid tulekindlate kipsplaatidega vastavalt R60 nõuetele.
13. Freesitud siseseinte tükid utiliseerida spetsiaalses prügiutiliseerimispunktis.

#### MÄRKUSED:

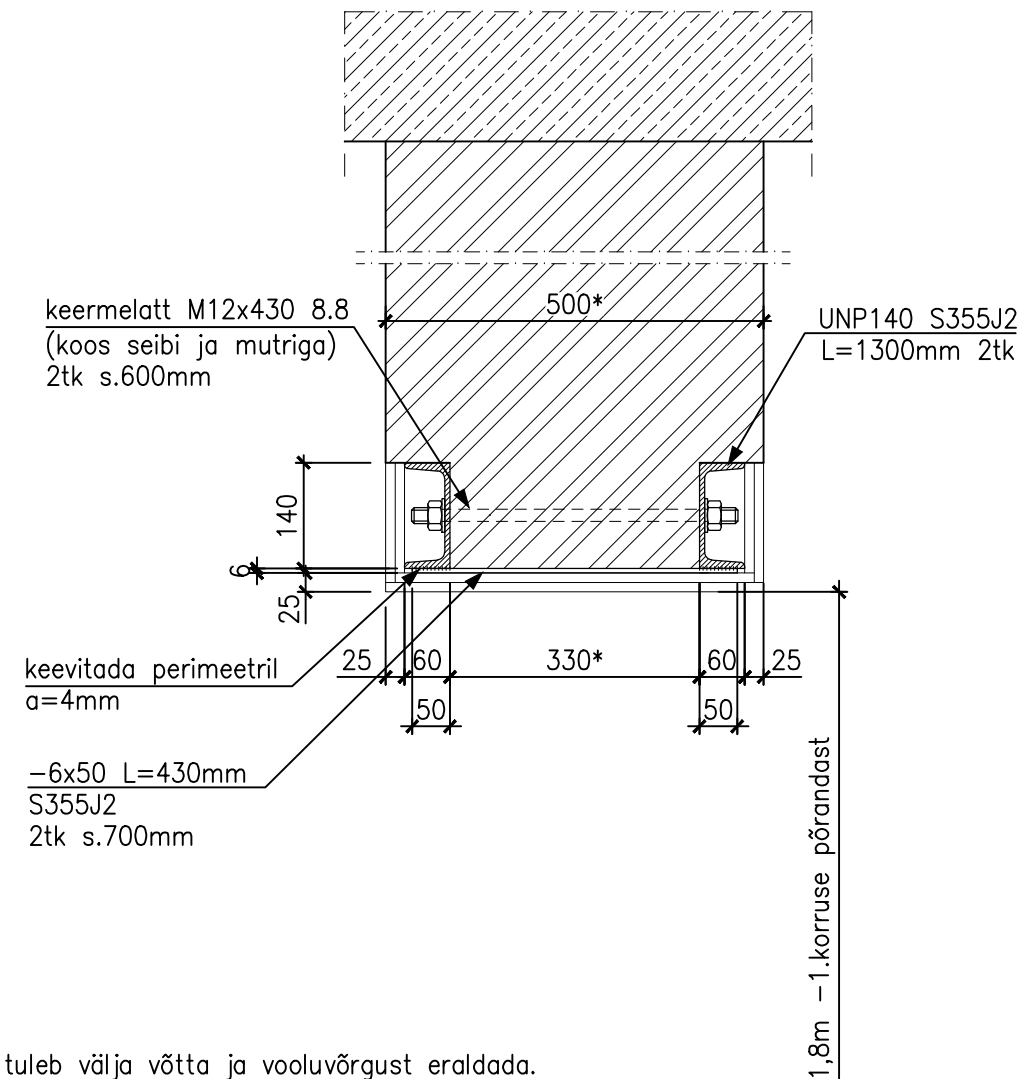
1. Üldmärkused vt seletuskiri.

Nr.	Muudatus	Muutja	Kuupäev
 <p>                     Allprojekt Consulting OÜ                      Reg nr 12523565                      MTR: EEP004451                      Pikri 10-43,                      13624, Tallinn                      Tel: +37256473317                      edgar.pukk@gmail.com                 </p>			
Töö nimetus: KORTERELAMU –1. KORRUSE REKONSTRUEERIMINE		Address: Kari tn 26, Põhja-Tallinna LO, Tallinn, Harju maakond Tellija: KÜ Kari 26	
Projekteeija: Edgar Pukk		Joonis: LÕIGE 3-3. LÕIGE b-b	
Vastutav spetsialist: Edgar Pukk		Faili nimi: Töö nr: 050-101/24	
		Mõõt: 1:50; 1:10 Kuupäev: 20.11.2024 Staadium: PP Grupp: Leht/Lehti 1/1 Joonise nr: ST-007	

Lõige 4-4  
M1:50



Lõige c-c  
M1:10




TÖÖDE TEOSTAMISE JÄRJEKORD:

1. Enne tööde alustamist teha selgeks, kus jooksevad elektrijuhtmed. elektrijuhtmed, mis lõigatakse läbi, tuleb välja võtta ja vooluvõrgust eraldada.
2. Kõik teraselemendid puhastada roostest ja kruntida.
3. Toestada laed ajutise tugistusega mõlemalt poolt ava sammuga ~700–1000mm.
4. Paigaldatavate terastalade kohal krohv maha taguda.
5. Freesida ühele poole seina vagu UNP140 tala paigaldamiseks.
6. Paigaldada terastala UNP140 ning kiiluda ta kinni pealt ja tugevalt.
7. Freesida teisele poole seina vagu teise UNP140 tala paigaldamiseks.
8. Paigaldada teine terastala UNP140 ning kiiluda ta kinni pealt ja tugevalt.
9. Freesida välja lõikel 4-4 näidatud ava.
10. Ühendada UNP140 terastalad omavahel keevise ja keermelattide M12x430 8.8 abil.
11. Kui ava on freesitud ning teraskonstruksioonid on paigaldatud võib ajutised tugistused ära võtta.
12. Katta kõik terasprofiilid tulekindlate kipsplaatidega vastavalt R60 nõuetele.
13. Freesitud siseseinte tükid utiliseerida spetsiaalses prügiutiliseerimispunktis.

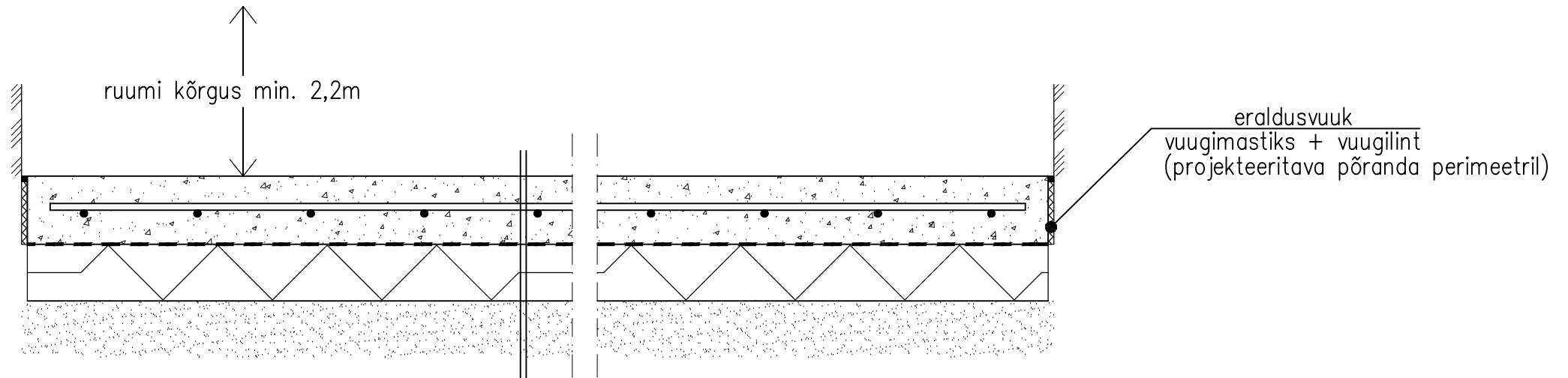
MÄRKUSED:

1. Üldmärkused vt seletuskiri.

Nr.	Muudatus	Muutja	Kuupäev
	 <p>Allprojekt Consulting OÜ Reg nr 12523565 MTR: EEP004451 Pikri 10-43, 13624, Tallinn Tel: +37256473317 edgar.pukk@gmail.com</p>	Töö nimetus: KORTERELAMU –1. KORRUSE REKONSTRUEERIMINE	
	Projekteerija: Edgar Pukk	Address: Kari tn 26, Põhja-Tallinna LO, Tallinn, Harju maakond Tellija: KÜ Kari 26	
	Vastutav spetsialist: Edgar Pukk	Joonis: LÕIGE 4-4. LÕIGE c-c	Mõõt: 1:50; 1:10 Kuupäev: 20.11.2024 Staadium: PP Grupp: Leht/Lehti 1/1
		Faili nimi:	Töö nr: 050-101/24 Joonise nr: ST-008

# Projekteeritav põrandakonstruktsioon varjumise ruumis


M1:50



projekteeritav kiudbetoon põrand (Beton C25/30, kiud Armotec 4kg/m <sup>3</sup> ) 100mm	
radoonitõkketile	
Soojustus FL300	50mm
tihendatud liiv, tihendusaste >95%	

## MÄRKUSED:

- Üldmärkused vt seletuskiri.
- Betoonkaitsekiht min. 30mm. Keskkonnaklass XC3.
- Projekteeritavate põrandakonstruktsioonide plaan vt joonis ST-002.

Nr.	Muudatus	Muutja	Kuupäev
	 Allprojekt Consulting OÜ Reg nr 12523565 MTR: EEP004451 Pikri 10-43, 13624, Tallinn Tel: +37256473317 edgar.pukk@gmail.com	Töö nimetus: KORTERELAMU –1. KORRUSE REKONSTRUEERIMINE	
		Address: Kari tn 26, Põhja-Tallinna LO, Tallinn, Harju maakond	
		Tellija: KÜ Kari 26	
	Projekteerija: Edgar Pukk	Joonis: PROJEKTEERITAV PÕRANDAKONSTRUKTSIOON	Mõõt: 1:10
			Kuupäev: 20.11.2024
			Stadium: PP Grupp
			Leht/Lehti 1/1
	Vastutav spetsialist: Edgar Pukk	Faali nimi:	Töö nr: 050-101/24 Joonise nr: ST-011