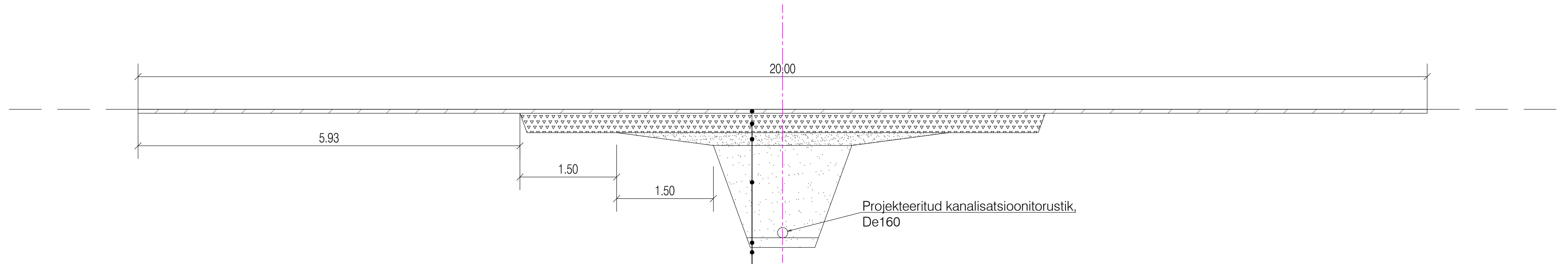


Sõidutee taastamine, 11403 Ääsmäe mõisa tee km 1,16



Konstruksioon 1A

AC16 surf. 70/100 h=6cm
 Killustikalus 32/63, kiilutud h=30cm
 TM 105 h=20cm
 Tagasitäide kohalikust pinnasest
 Liivast fasantuskihit h=15cm
 Kaeviku põhj

Märkused:

1. Kaevetööde teostamisel tuleb lähtuda omavalitsuse kaevetööde eeskirjast.
2. Alused ja katted rajada vastavalt "Tee ehitamise kvaliteedi nõuded" (Majandus- ja taristuministri 03.08.2015 määrus nr 101).
3. Katendikihtide ehitamisel juhendada: KILLUSTIKUST KATENDIKIHTIDE EHITAMISE JUHEND. Kinnitatud Maanteeameti peadirektori käskkirjaga 22.11.16 nr 0215; ASFALDIST KATENDIKIHTIDE EHITAMISE JUHIS. Kinnitatud Maanteeameti peadirektori 23.12.2015.a käskkirjaga nr 0314.
4. Kaeviku nõlvus ja toestamisvajadus määratakse vastavalt vajadusele ja tööohutusnõudeid silmas pidades. Toestamisvajadust määrates peab arvestama ehituspaiga pinnasekihtide kandevõimet, pinnasevee taset, kaevetööga, aastaaega, paigaldamistööde kestust, liiklustorustiku läheduses ning valli tõstetud väljakaevatud pinnase ja mehhanismide mõju.
5. Kui kaevetööde käigus kahjustatakse suuremat ala kui joonisel näidatud, tuleb ka see nõuetekohaselt taastada.
6. Projekteeritud kommunikatsioonid tuleb paigaldada enne teekatendi ehitust.
7. Olemasolevate tehnovõrkude ja maapinna kõrgusmärgid täpsustada enne materjalide ja seadmete tellimist ning enne ehitustöödega alustamist kohapeal.
8. Kõik töömaal asfalteeritud pindadele jäävad olemasolevad kaevuluugid ja kaped tuleb viia projekteeritava maapinna tasapinda.
9. Taastatavad alad viia kokku olemasolevate aladega.

Muudatus	Kuupäev	Sisu	Allkiri

Projekt
 Ääsmäe ÜVK torustike III etapi projekteerimis-ehitustööd

Projekti osa
 Muud joonised

Joonise nimetus
 Sõidutee taastamine, 11403 Ääsmäe mõisa tee km 1,16

Projekteerija	Skepast&Puhkim OÜ Laki põik 2 12919 Tallinn EESTI Tel. +372 664 5808 info@skpk.ee	Tellijä	AS Kovek Vae tn 6, 76401 Laagri alevik, Saue vald, Harju mk info@kovek.ee OÜ RTS Infra Eesti Peterburi tee 2f, 11415 Tallinn, Harju mk rtseesti@mail.ee
---------------	--	---------	--

Projektijuht	Loit Munter	/digiallkiri/	Staadium	TP	Möötkava	-	Projekti nr	23000047
Projekteerija	Meelis Kreevan	/digiallkiri/						
			Kuupäev	29.04.2024	Joonise nr	TL-7-02	Leht/Lehti	1/1