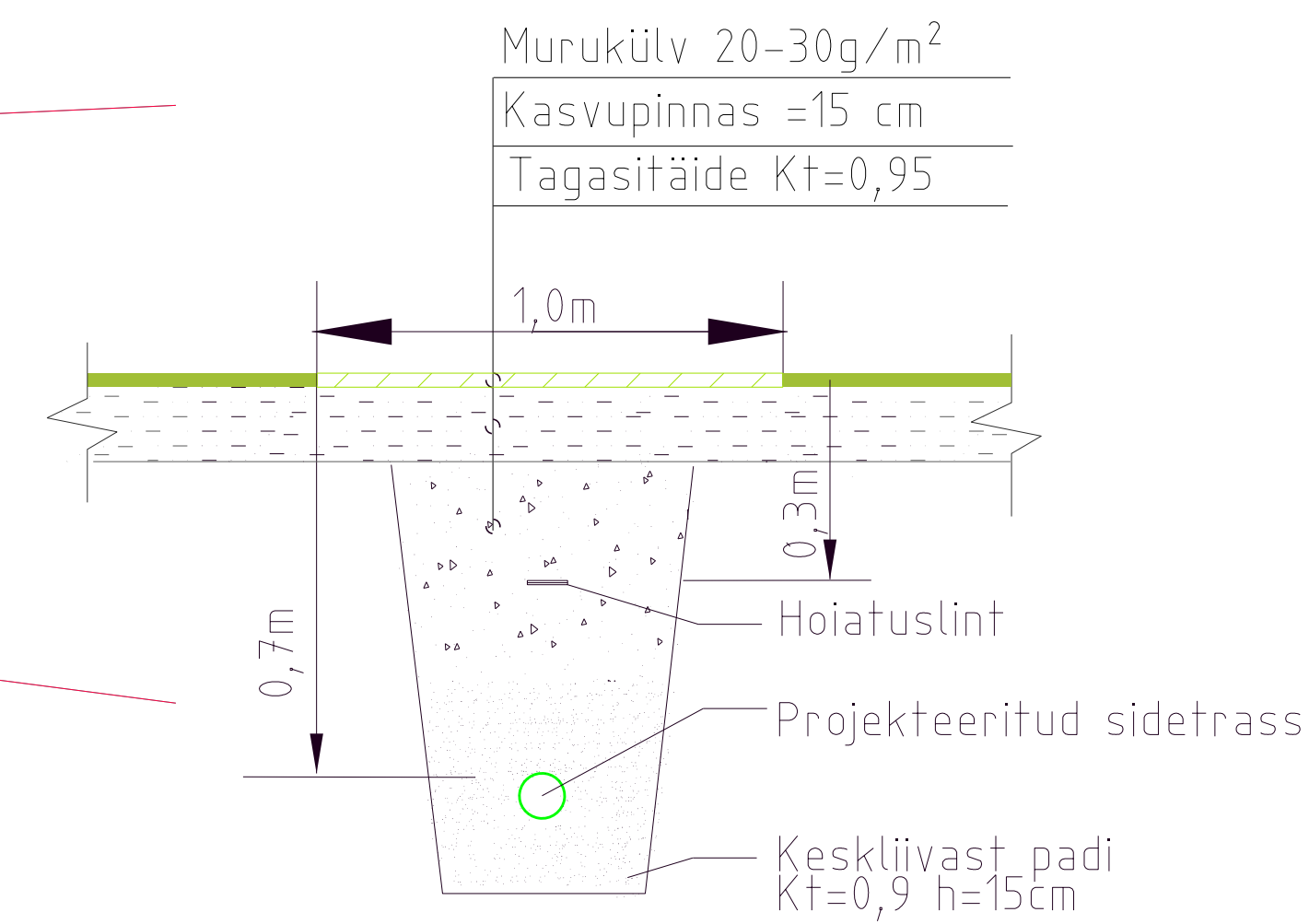
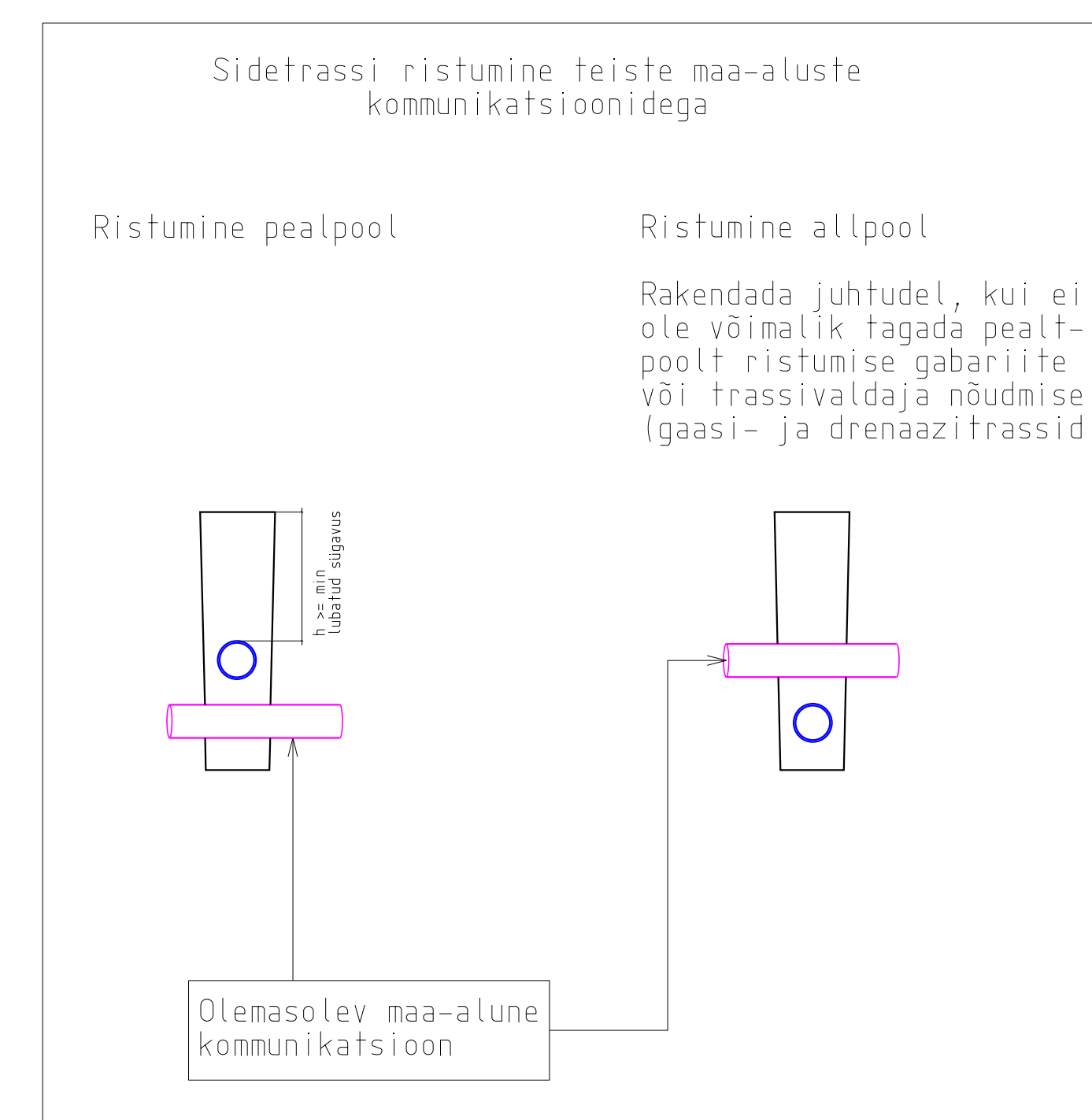
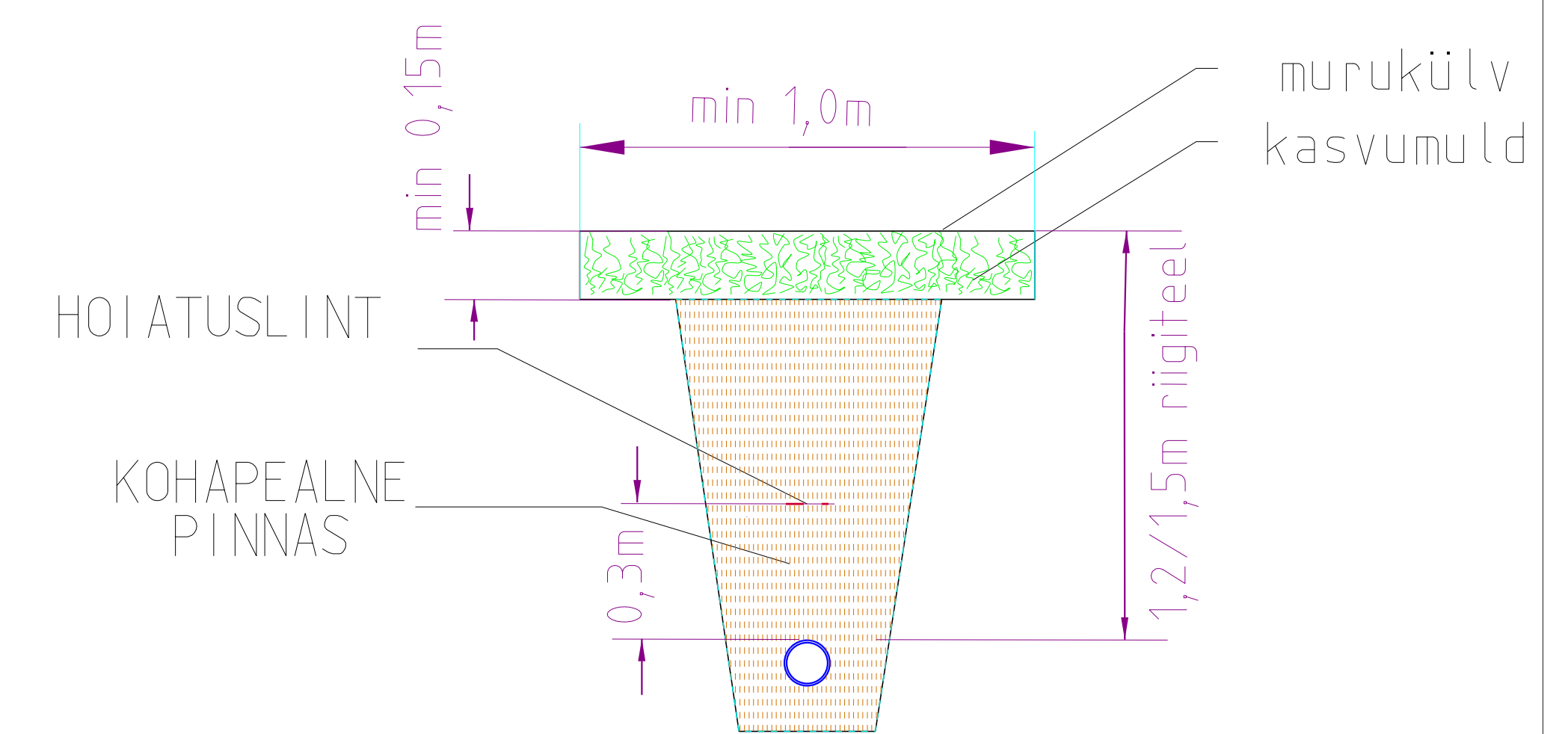


HALJASTUSE TAASTAMINE



Kaeviku taastus haljasalal



| TINGMÄRGID | |
|------------|--------------------------------------|
| | katastriüksuse piir |
| | projekteeritud multitoru/mikrotoru |
| | kinnine läbimine |
| | projekteeritud jätkukaev |
| | projekteeritud sidekaev |
| | projekteeritud markerpall |
| | olemasolev veetorstik |
| | olemasolev kanalatsioonitrass |
| | olemasolev drenaaz |
| | olemasolev mp kaabelliin |
| | olemasolev kp kaabelliin |
| | olemasolev sidekaabel |
| | olemasolev sidetrass/kanal |
| | olemasolev kp õhuliin |
| | olemasolev mp õhuliin |
| | olemasolev side õhuliin |
| | olemasolev soojustrass |
| | avalikult kasutatava tee kaitsevöönd |
| | kilomeetri tähis, ristumise km |
| | puurimiskaevik |

Märkused:

1. Alusplaan - MTR HALDUSE OÜ töö nr G1051-23 projekteerimise geodeetiline alusplaan M1:500.
2. Kõrgused EH2000 süsteemis, koordinaadid L-EST97 süsteemis.
3. Mikrotorustiku min. paigaldamissügavus 0,7m, tee alt 1,0m.
4. Riigitee maa-aladel min. paigaldamissügavused:
 - * Multitoru paigaldamise sügavus teemaal minimaalselt 1,2 m, mahasõitude all minimaalne sügavus 1,5m.
 - * Ristisuunalised läbiminekud olemasolevast teest teostada kinnisel meetodil A klassi kaitsetorus min. sügavus 1,5m.
5. Sidetrassi paigaldamisel lähtuda Standardis EVS 843 "11.osa.Tehnovõrgud" toodud nõuetest.
6. Lõikumisel maa-aluste tehnovõrkudega otsustatakse alt- või ülevalt läbimineku kasuks koostöös võrguvaldaja esindajaga.
7. Kinnistel läbiminekutel määrata olemasolevate maa-aluste kommunikatsioonide sügavused enne puurimistöde algust võrguvaldaja juuresolekul.

Riigiteede maa-aladel min paigaldussügavused:

Ristisuunalised läbiminekud olemasolevast tugimaanteest teostada kinnisel meetodil. Minimaalne sügavus 1,5 m ümbritsevast maapinnast.

- * Arvestada tuleb tehnovõrgu rajamissügavust ja mulde varisemisnurka (puurimiskaeviku sügavus, varisemisnurk), et vältida maantee mulde, katendi ja rajatiste kahjustamist.
- * Kaevetöid (sh puurimiskaevikuid) ei tohi teha asfaltkattete lähemal kui 1,2 m. Puurimiskaevikud peavad paiknema mahasõitude kattest vähemalt 3,0 m kaugusel, eriti kitsates oludes lähemal kui 2,0m.
- * Riigitee katte all peab kaabel paiknema 1250 N tugevuses kaitsetorus ning riigitee maaüksusel 750 N tugevuses kaitsetorus.
- * Riigitee maaüksusel on sidekaabli lubatud sügavus 1,2 m, Muldkeha nõlvas kinniselt 1,2 m sügavusel, Mahasõitude all 1,5 m, kraavi põhjast 1,0 m.

| | | | |
|--|------------|---|-------------------------------------|
| MTR HALDUSE OÜ info@mtrhaldus.eu | | TELLUJA Telia Eesti AS | MÖÖT 1:1000 |
| KUUPÄEV | 14.03.2024 | NIMETUS | FAIL P0123_TP_EN-4_TaiksePON.dgn |
| PROJEKT | K.Mälton | Järva maakond Türi vald Taikse küla Taikse PON | FORMAAT A0 |
| | | | JOONIS Asendiplaan |
| | | | TÖÖ NUMBER P01-23 |
| | | | LEHTI 2 |