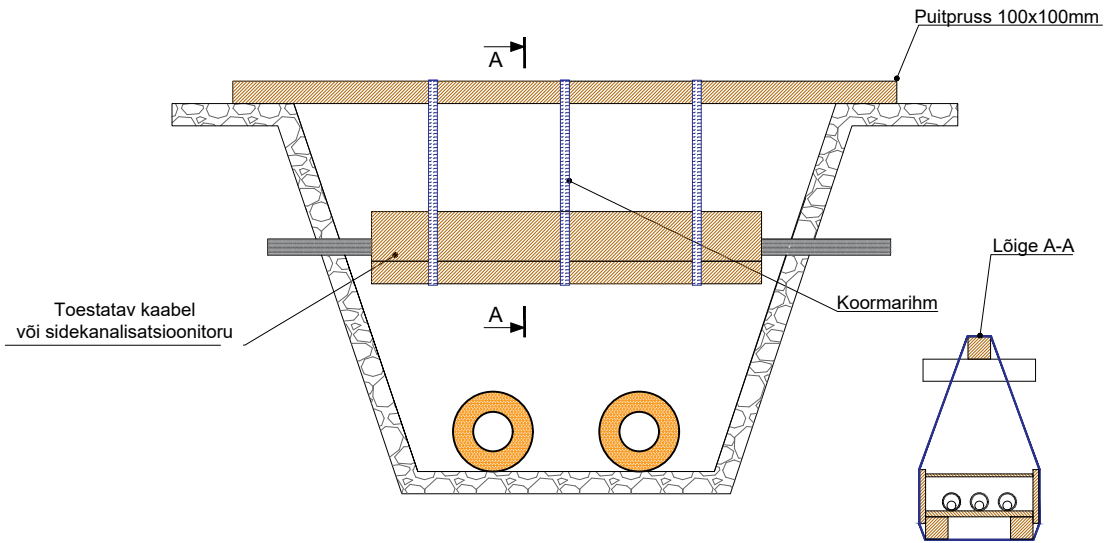
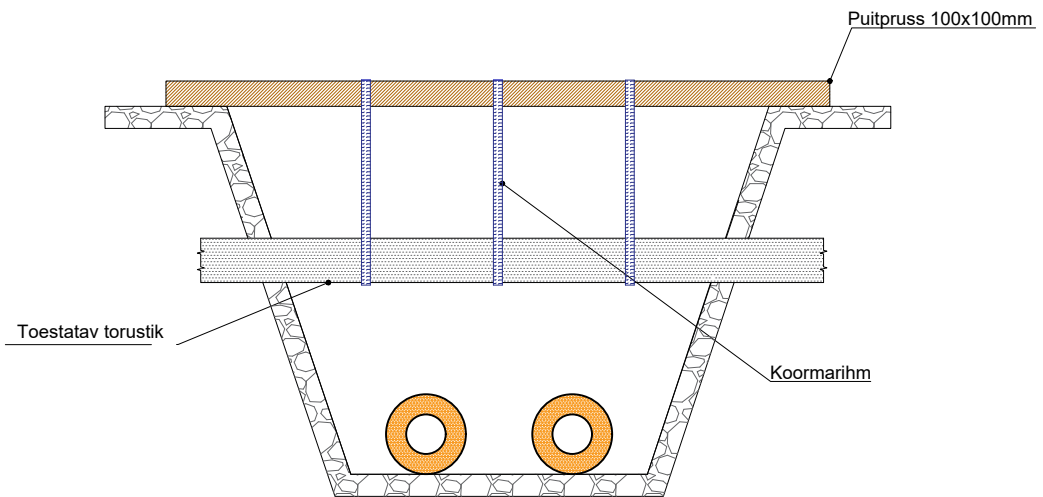



**KAUGKÜTTETORUSTIKU RISTUMINE
ELEKTRIKAABLITEGA JA SIDEKANALISATSIOONIGA**



**KAUGKÜTTETORUSTIKU RISTUMINE
KANALI- JA VEETORUSTIKUGA**



Muudatuse nr	Kuupäev	Projekteerija	Vastutav spetsialist	Selgitus

TÖÖ NIMETUS: Kehтна aleviku kaugkütetorustike rekonstrueerimine		PROJEKTEERIJAJA: OÜ SOOJATOOJA REG. 12667672 TEL. +372 507 1350 E-MAIL: info@soojatooja.ee		
JOONISE NIMETUS: Ristuvate insenerivõrkude kaitsmine		TÖÖ TELLIJAJA: SR PIPE OÜ REG. 14416709		
Aadress: Katta tn 3; Möisa; Nooruse tänav L1; Nooruse tänav L2; Soojuse; Veteranide park; 15 Tallinn-Rapla-Türi tee, Kehтна alevik, Kehтна vald, Rapla maakond		Projekteeris	Tanel Rugam	/allkirjastatud digitaalselt/
		Vastutav isik	Tanel Rugam	/allkirjastatud digitaalselt/
		JOONISE NR: TÖÖ NR:	7-02 25001	MÖÖTKAVA: STAADIUM: Põhiprojekt