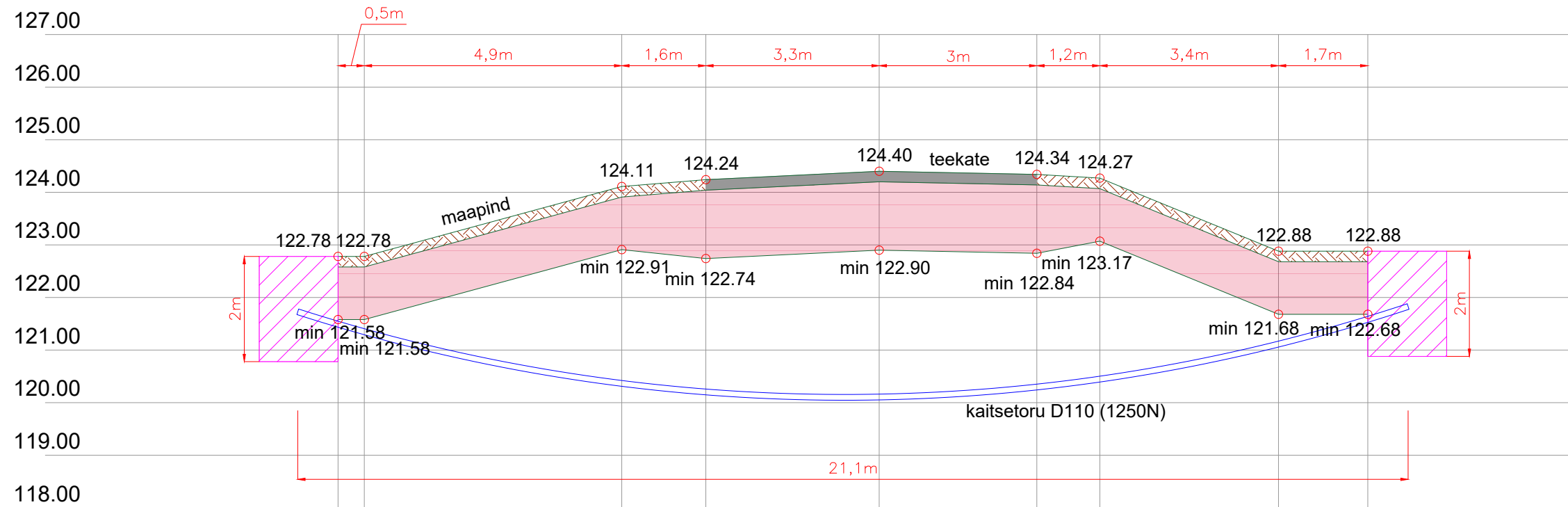


Ristlõige: Puka raudteeülesõit km 474,447 (riigitee nr 23175 Pühajärve-Pukamõisa tee km 15,113)

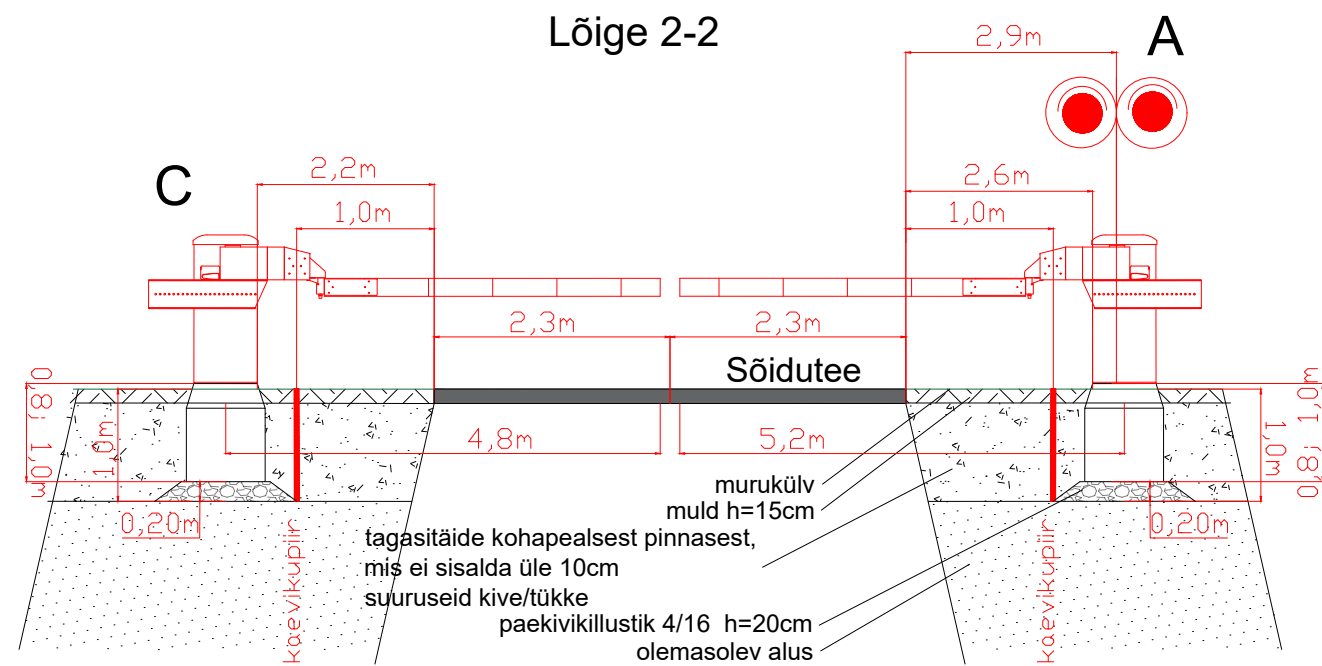
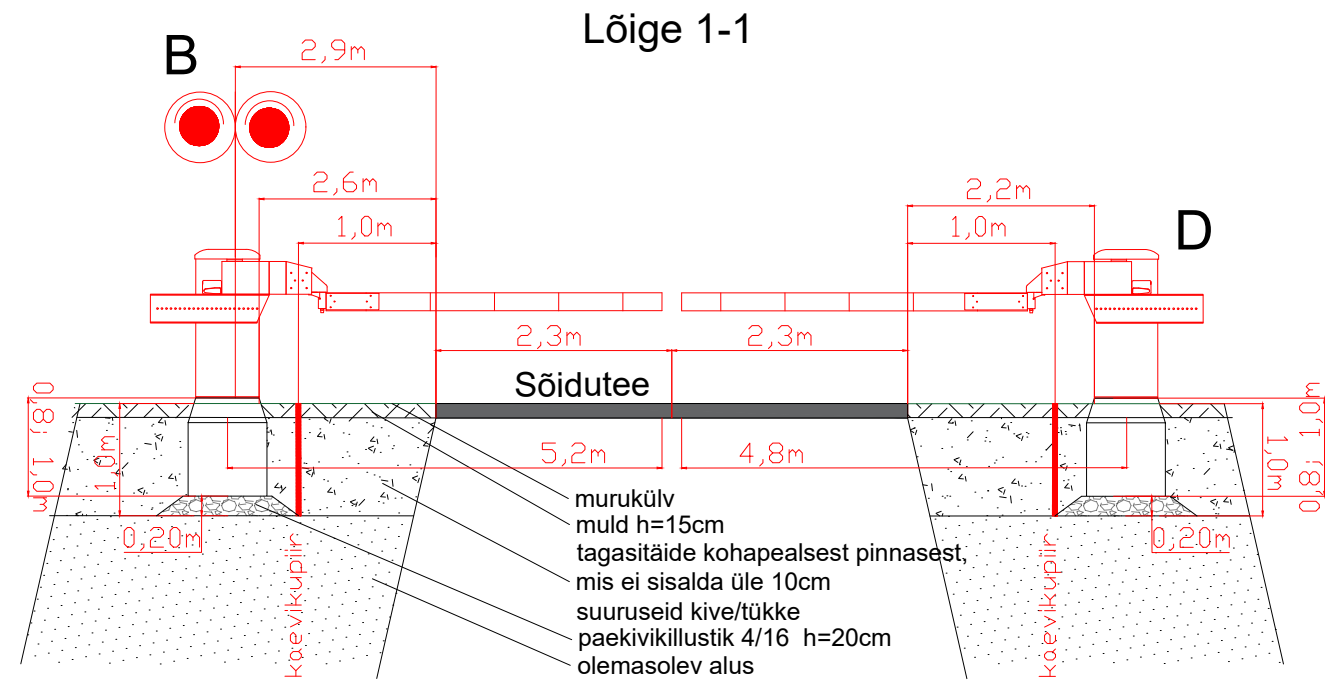
M 1:100

Kaablikanaliseerimise torude / kaitsetorus kaablite paigaldamine sõidutee alla kinnisel meetodil



Ristlõiked					ICF
Vastutav isik	R.Campo	08.11.23		Joonise nr: EA-4-03	
Kontrollija	S.Berezin	08.11.23		Seotud projektiga: UAS413	Versioon: 1
Projekteerija	E.Viljaste	08.11.23			Leht: 1/3

Ristlõiked: Puka raudteeülesõit km 474,447

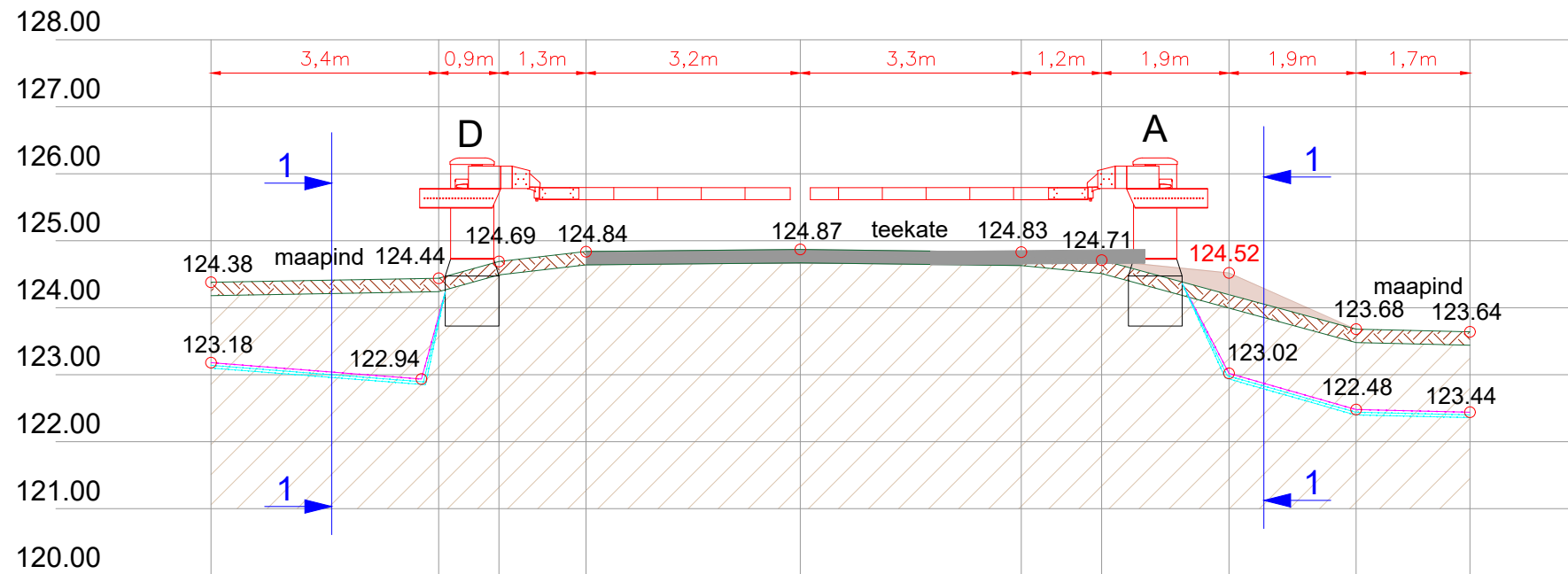
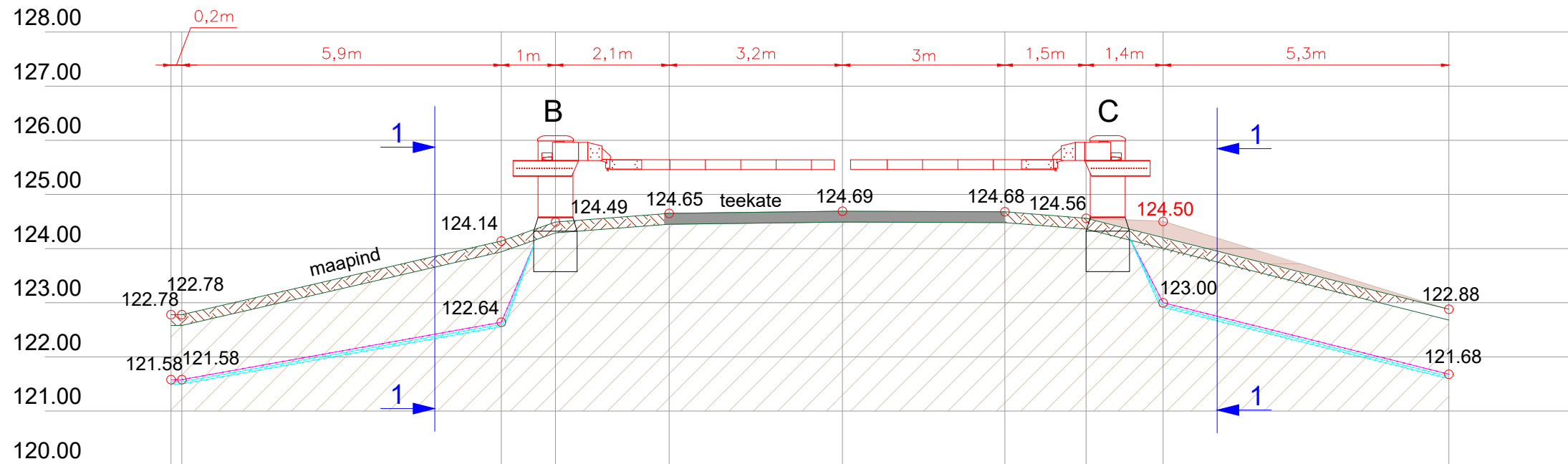


Ristlõiked					ICF
Vastutav isik	R.Campo	08.11.23		Joonise nr: EA-4-03	
Kontrollija	S.Berezin	08.11.23		Seotud projektiga: UAS413	Versioon: 1
Projekteerija	E.Viljaste	08.11.23			Leht: 2/3

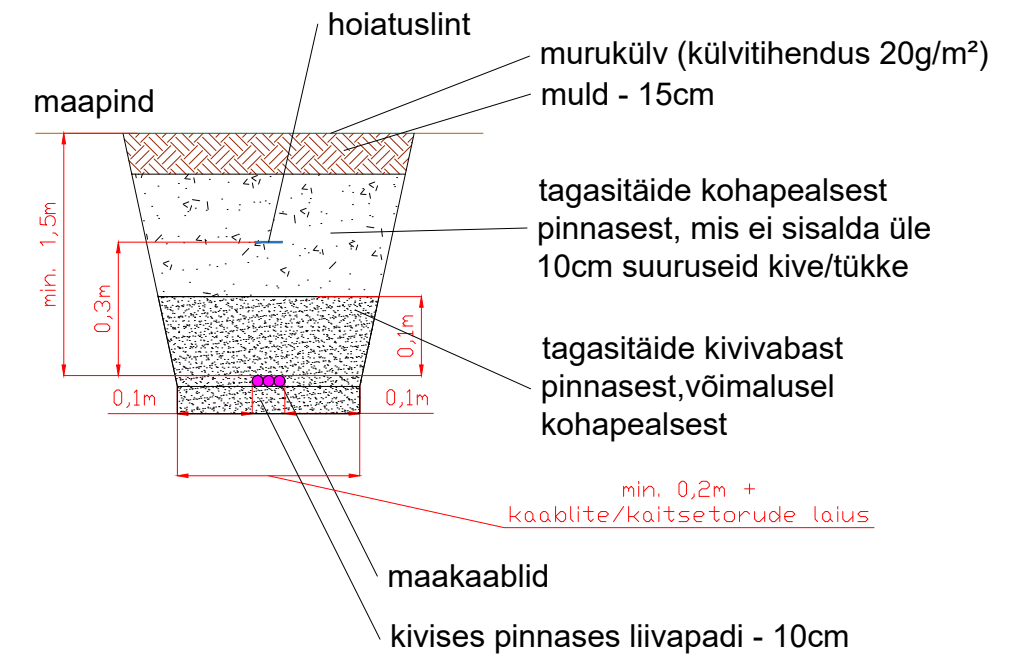
Ristlõige: Puka raudteeülesõit km 474,447 (riigitee nr 23175 Pühajärve-Pukamõisa tee)

M 1:100

Kaablite paigaldamine maapinnasse lahtisel meetodil



Lõige 1-1



Ristlõiked					ICF	
Vastutav isik	R.Campo	08.11.23		Joonise nr:	INGENIERIA Y CONTROL FERROVIARIO S.A. Reg nr. A33877812	
Kontrollija	S.Berezin	08.11.23		EA-4-03		
Projekteerija	E.Viljaste	08.11.23		Seotud projektiga:	Versioon:	Leht:
				UAS413	1	3/3