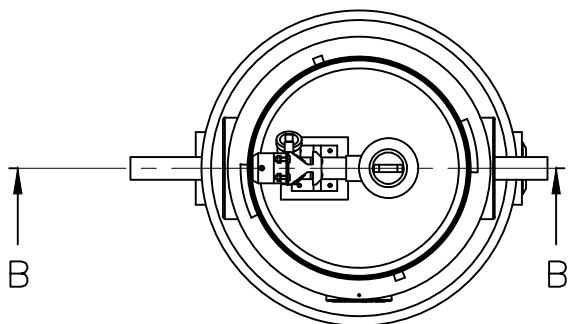
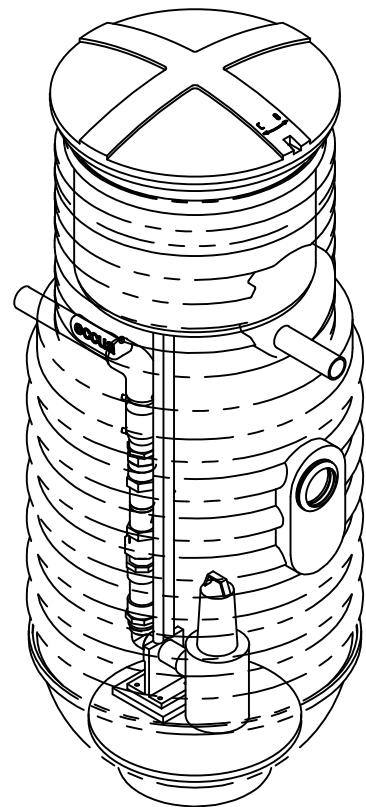
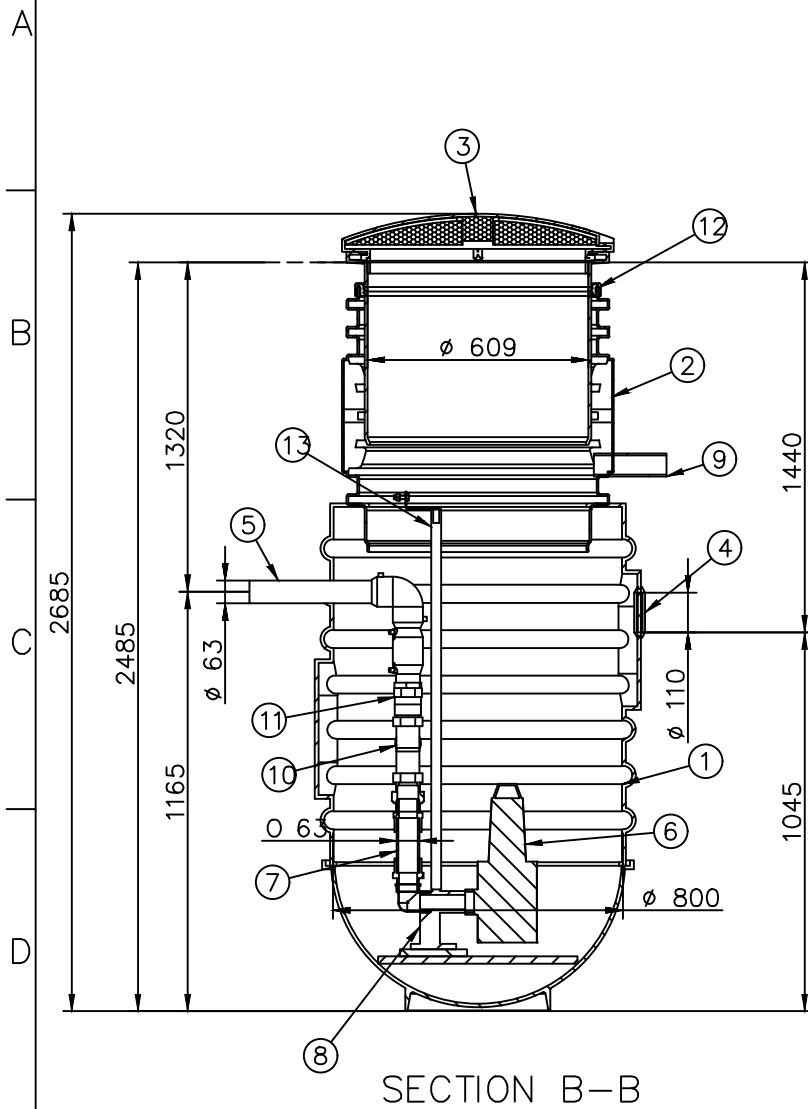


1 2 3 4

Nr.	Nimetus	Materjal
1	Kest	PE, D800
2	Teeninduskaev	PE, D655
3	Teleskoopne luuk soojustatud PE	
4	Sisendi läbiviik	PE, D110
5	Väljundtoru	PE; D63
6	Pump, reovee	DN50; Q=1,5 l/s H=3,0m
7	Survetoru	PVC; DN50
8	Pumbajalg	2"
9	Kaabli läbiviik	D63
10	Tagasilöögiklapp	DN50
11	Kuulkraan	messing, DN50
12	Tihend	
13	Siinid	2tk, AISI304



30.11.2020	AV			Pumpla Siim	
Date	Engin.	Signature	Sheets	Name	
eccua				Mass	Rv 1
				Number	All rights reserved.