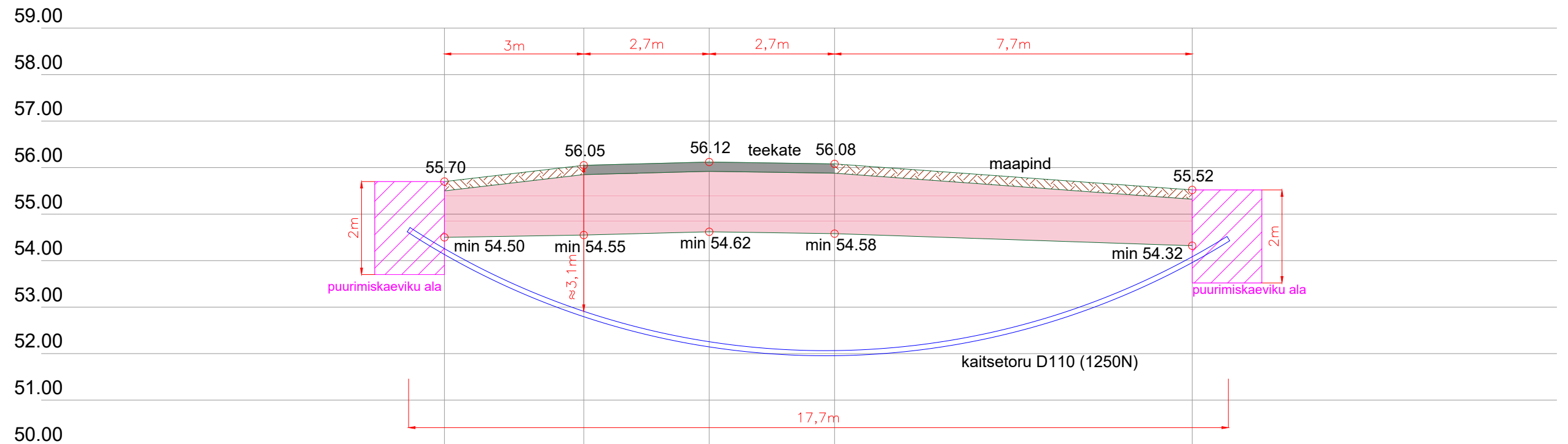


Ristlõige: Keeni raudteeülesõit km 487,527 (riigitee nr 23131 Õru-Keeni-Sikstina tee km 4,142)
M 1:100

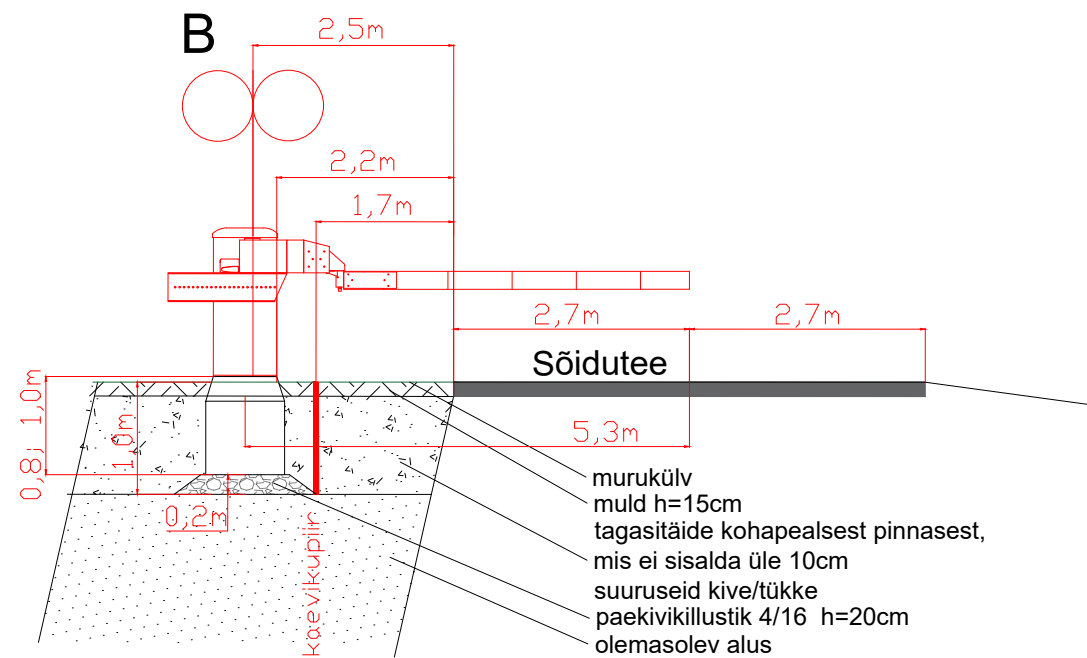
Kaablikanaliseerimise torude / kaitsetorus kaablite paigaldamine sõidutee alla kinnisel meetodil



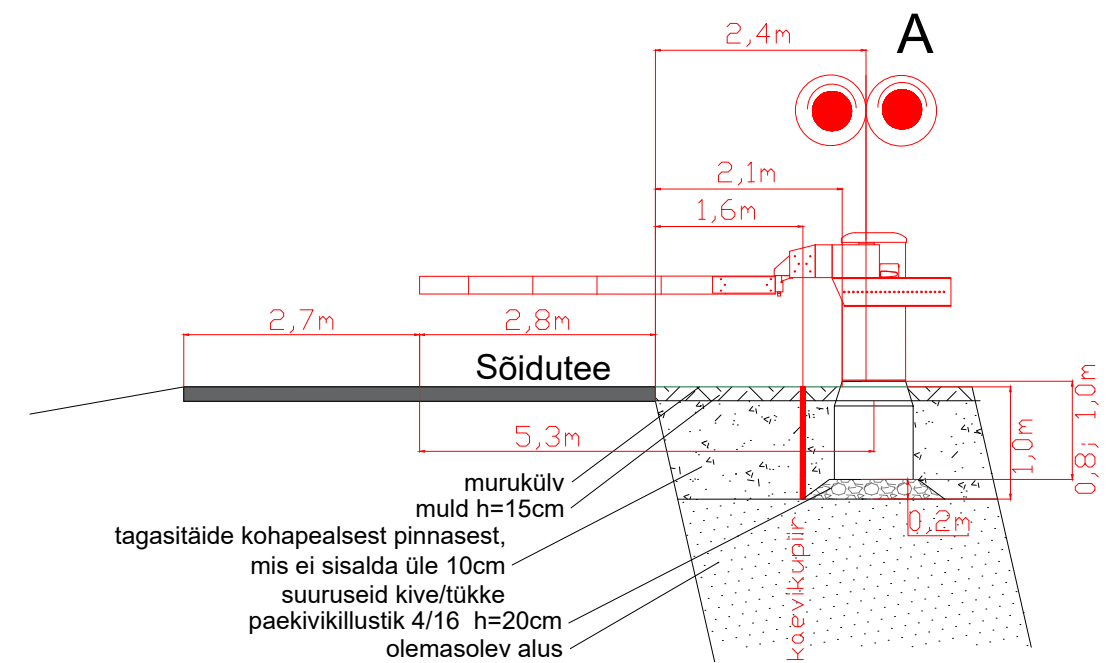
Ristlõiked					ICF	
Vastutav isik	R.Campo	08.11.23		Joonise nr:	INGENIERIA Y CONTROL FERROVIARIO S.A. Reg nr. A33877812	
Kontrollija	S.Berezin	08.11.23		EA-4-03		
Projekteerija	E.Viljaste	08.11.23		Seotud projektiga:	Versioon:	Leht:
				UAS416	1	1/3

Ristlõiked: Keeni raudteeülesõit km 487,527

Lõige 1-1



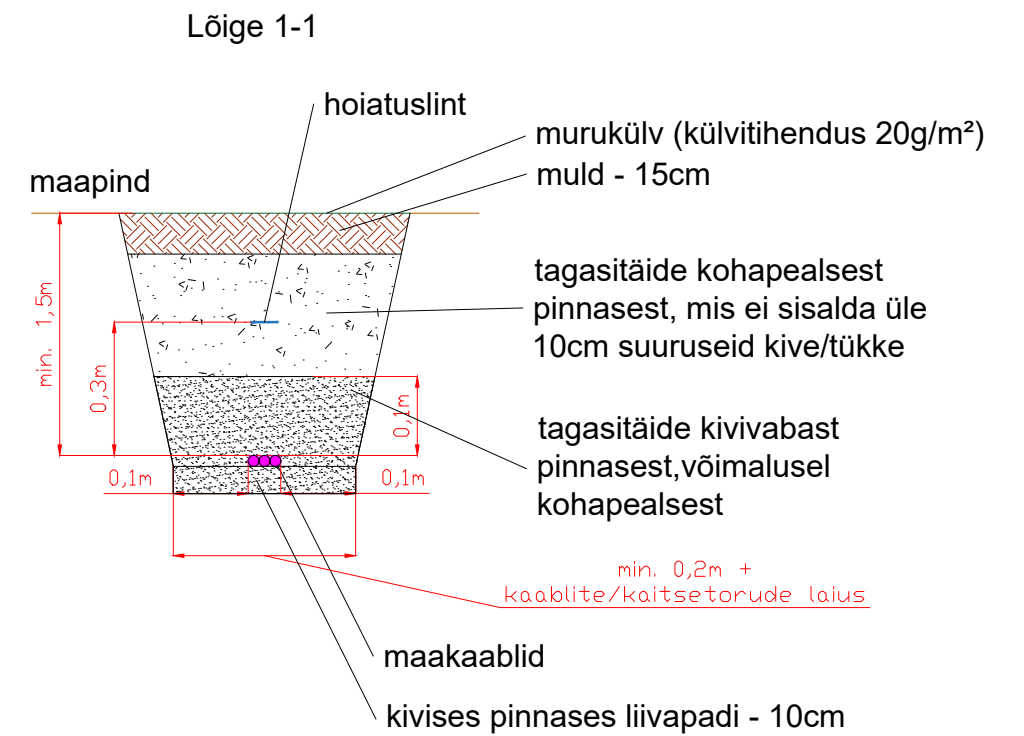
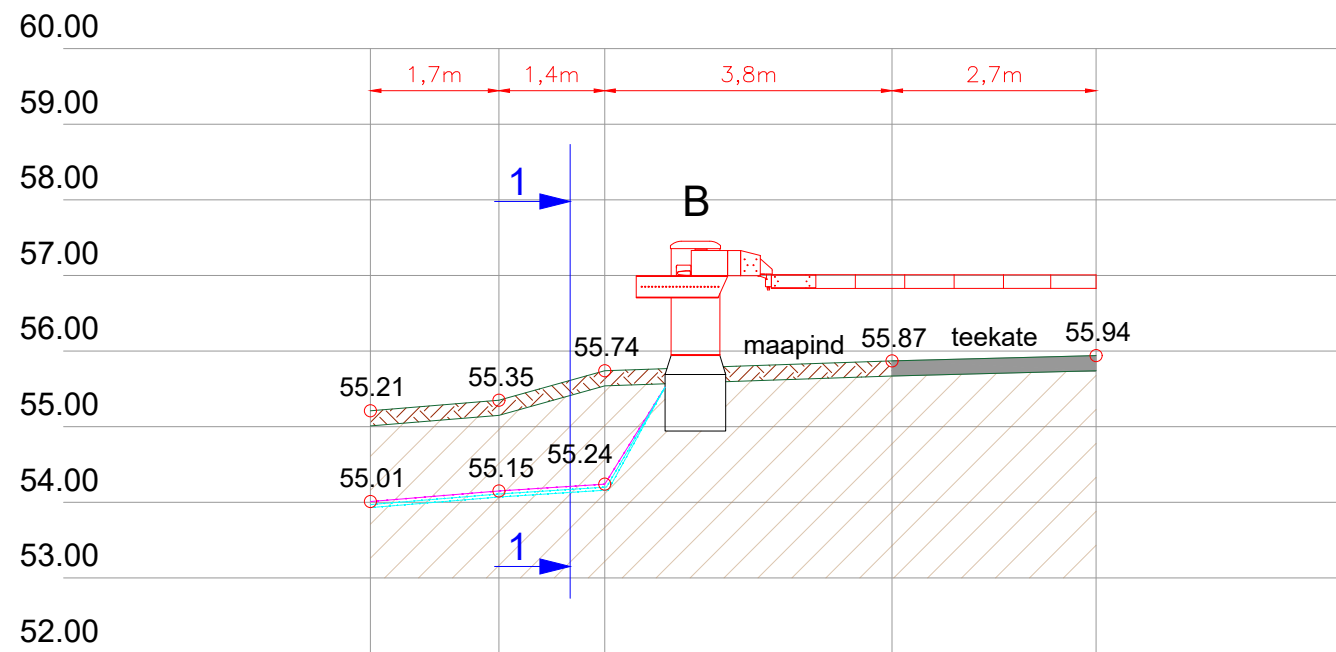
Lõige 2-2



Ristlõiked					ICF	
Vastutav isik	R.Campo	08.11.23		Joonise nr:	INGENIERIA Y CONTROL FERROVIARIO S.A. Reg nr. A33877812	
Kontrollija	S.Berezin	08.11.23		EA-4-03		
Projekteerija	E.Viljaste	08.11.23		Seotud projektiga:	Versioon:	Leht:
				UAS416	1	2/3

Keeni raudteeülesõit km 487,527 (riigitee nr 23131 Öru-Keeni-Sikstina tee)
M 1:100

Kaablite paigaldamine maapinnasse lahtisel meetodil



Ristlõiked					ICF	
Vastutav isik	R.Campo	08.11.23		Joonise nr:	INGENIERIA Y CONTROL FERROVIARIO S.A. Reg nr. A33877812	
Kontrollija	S.Berezin	08.11.23		EA-4-03		
Projekteerija	E.Viljaste	08.11.23		Seotud projektiga:	Versioon:	Leht:
				UAS416	1	3/3