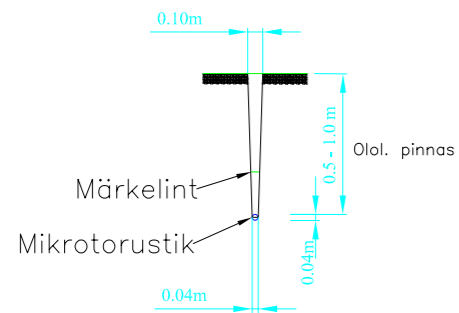
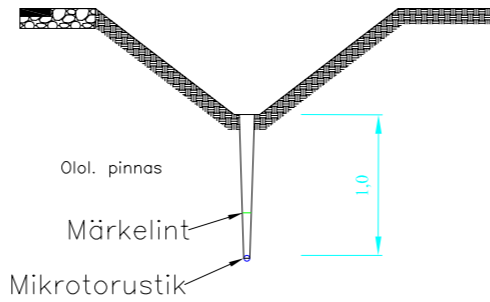


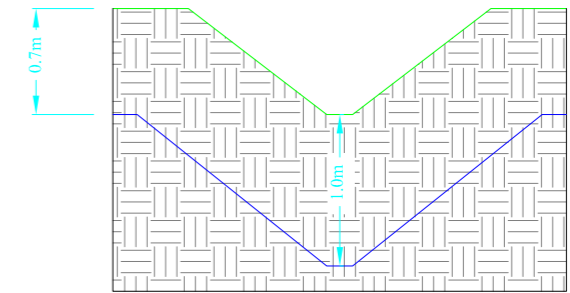
### Kaevik paigaldusel kaabliadraga



### Mikrotorustik kraavi põhjas

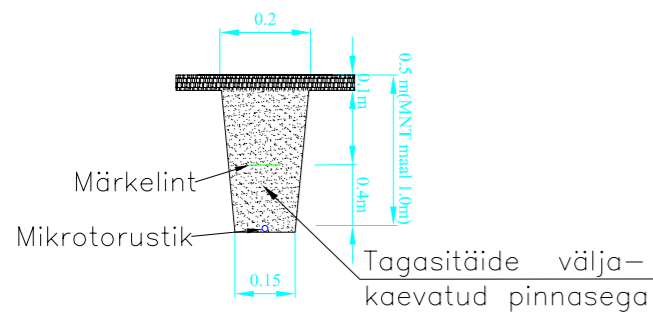


### Kraavi läbimine lahtisel meetodil

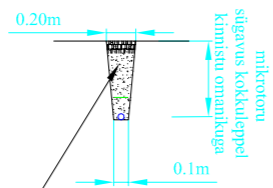


Peale mikrotorustiku paigaldamist tihendada trassi paigaldusjälg kopa hüdrojool kokkusurumise teel ning nõlva rikkumisel taastada kraavi nõlvus. Vajadusel külvata muruseeme.

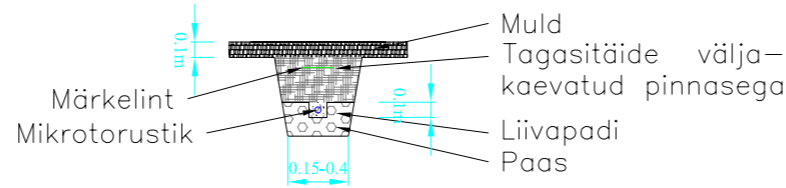
### Kaeviku taastamine haljasalal



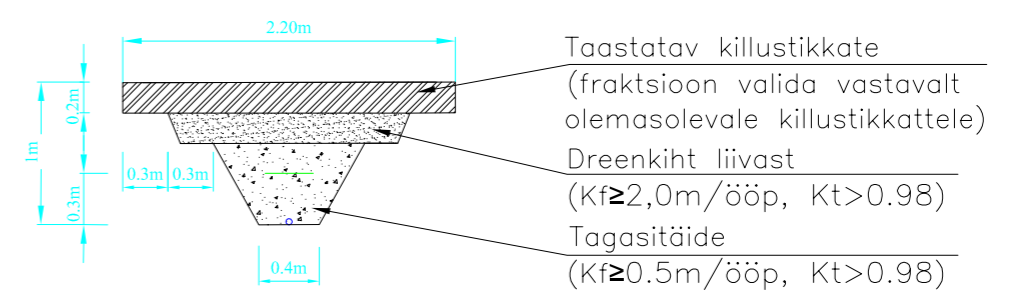
### Kaeviku taastamine lõpptarbija haljasalal



### Kaevik haljasalal paepinnase olemasolul

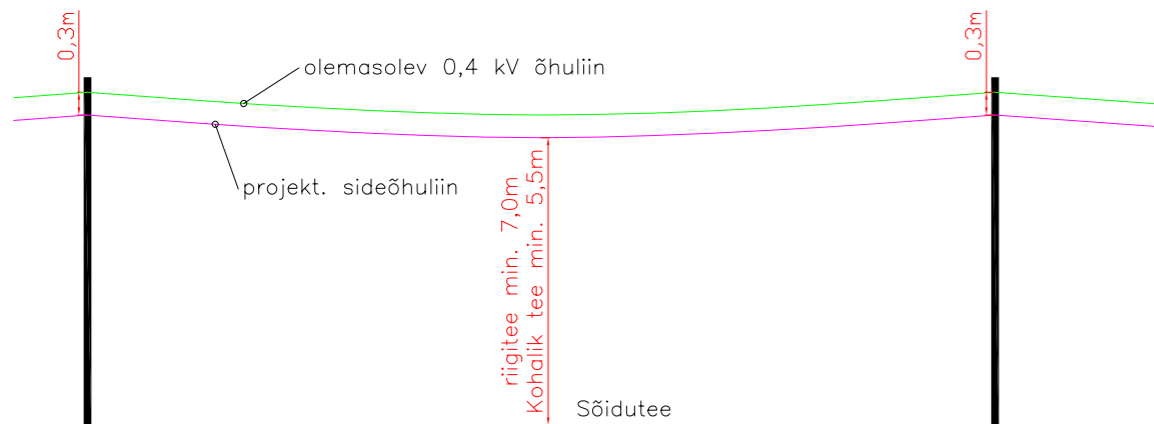


### Kaeviku taastamine killustikkattega teel

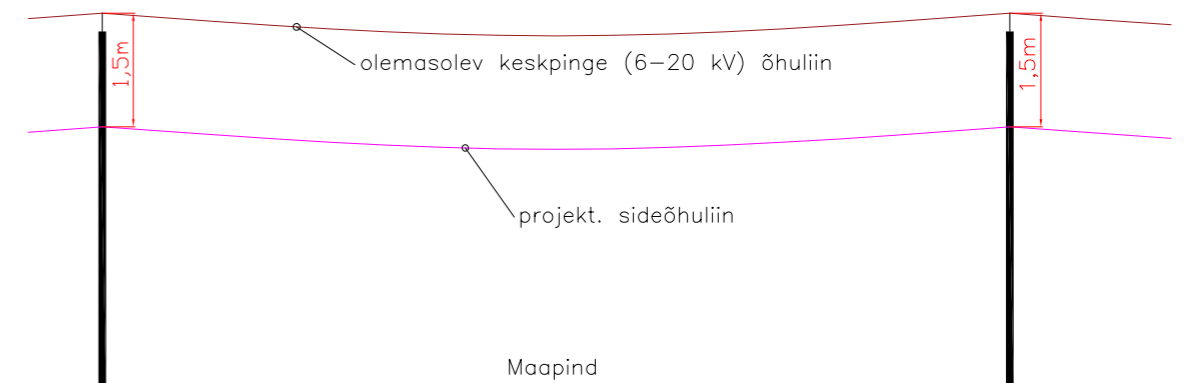


Trassi paigaldamise jälg tihendada. Taastamised tuleb teostada astmeliselt, kus iga järgnev kiht on 30 cm ülekattega alumise suhtes.


Paigaldatava sideõhuliini min. õhkvahemikud sideõhuliini ja maa / tee vahel



Projekteeritud sideõhuliini ühispaidus 6–20 kV õhuliiniga



- Märkused:
- Ehituse käigus kasutatavate maa-alade, juurdepääsu teede ja -teosade kahjustamisel, tuleb taastada, peale kaevetöid ja side liinirajatise ehitamist, nende ehituseelne seisund ja teedel teekonstruktsioon, teekatend ja teekattemärgistus vähemalt ehituseelisel tasemel.
  - Kaevise täitmisel tihendada pinnast.
  - Tööde käigus eemaldatud ja kahjustatud haljastuse puhul tuleb rajada uus haljastus. Murukatete taastamisel tuleb muruseemne kulu arvestada vähemalt 20–25g/m<sup>2</sup>. Kasutatava kasvupinnase omadused peavad sobima vastava muruseemne kasvuks, kasutada võib ka objektilt kaevatud kasvupinnast.
  - Külmimeetodil paigaldatud trassijälg tuleb peale paigaldamist tihendada.
  - Mikrotorustiku paigaldamisel kraavi põhja tuleb trassi paigaldusjälg tihendada ning nõlva rikkumisel taastada kraavi olemasolev nõlvus või maantee poolne nõlvus min 1:1,5. Nõlvade ja kraavipõhja kindlustuse olemasolul, taastada see paigalduse järgselt. Kraavi põhja kõrguse interpoleerimisel vaadelda kraavi kuju 3–10 m mõlemas suunas olenevalt kohapealsest olukorrast. Vajadusel külvata muruseeme.

	OÜ Corle	Töö nr.	MKM3_LAANENIGULA	Leht	Lehti
	Uustalu 2, Kose 75101			1	1
www.corle.ee	Projekt	Oonga passiivse elektroonilise side juurdepääsuvõrgu rajamine		Mõõtkava 1:	
Telefon 6069300	Faks 6069308				
Teostas	Anti Salura/allkirjastatud digitaalselt/	Asukoht	Lääne maakond, Lääne-Nigula vald		
Kontrollis	Kaupo Kallak/allkirjastatud digitaalselt/		Taebla alevik		
Tellijä	Corle OÜ	Joonis	Eelprojekt		
			Tüüploiked		