

ÕHUERALDUSKAEV Ø1000/600

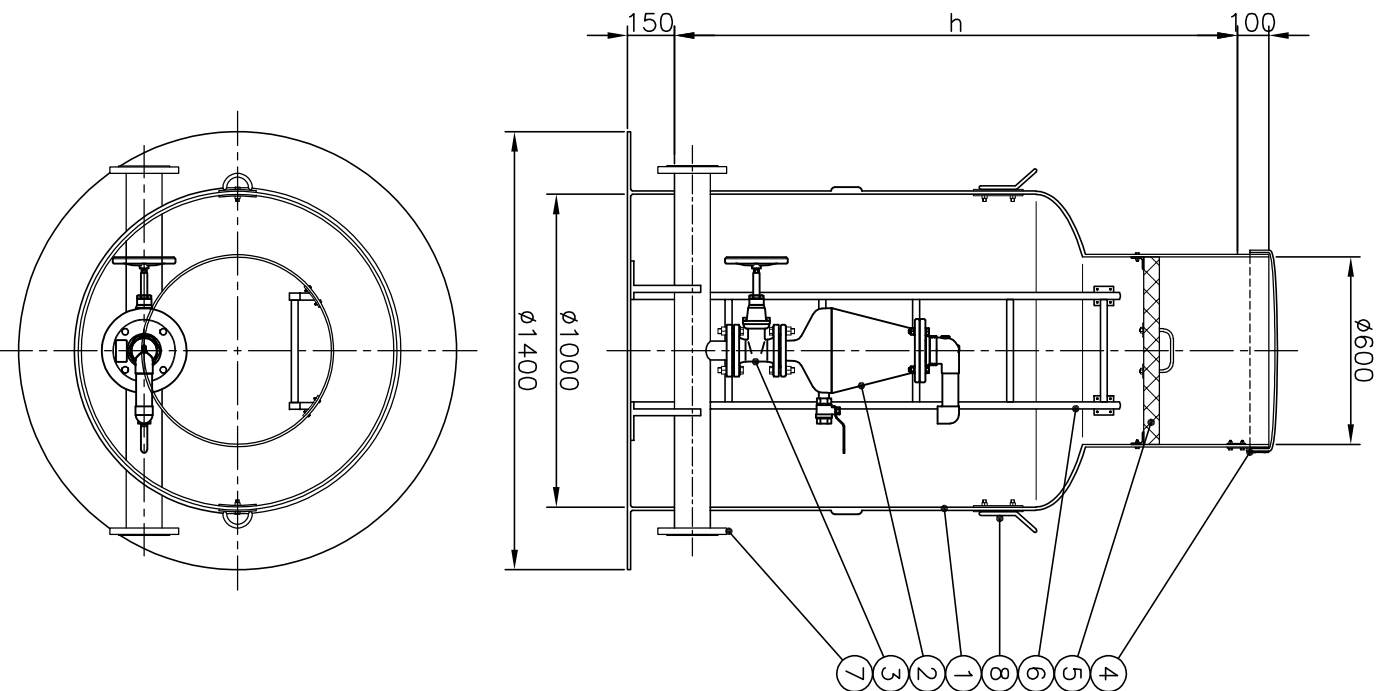
ISEANKURDUV

h = torustiku sügavus maapinnast

h = _____ mm (standardkõrgus 1800 mm)

Survetorustiku läbimõõt _____ mm.

Märkused:



Nr.	Nimetus	Material	Mõõdud	Tk.
1	Kaevu korpus	PE	Ø1000, H=2050	1
2	Õhueraldusklapp	(x) <input type="checkbox"/>	tarbeveele	DN
		<input checked="" type="checkbox"/>	reoveele	DN
3	Kummikitsisiber		maln	DN
		(x) <input checked="" type="checkbox"/>	maln	Ø600, 40 t
4	Lauk	<input type="checkbox"/>	maln	Ø600, 0,2 t
		<input type="checkbox"/>	klaasplast	
6	Redel	Al	h=1600	1
7	Vabäärk	silumiin	DN150	2
8	Tõsteaas	Fe		2

Kliendijoonise nimetus: ÕHUERALDUSKAEV Ø1000/600

Joonise nr:	Kauplev:	Mõõtkava:
		1:25
Projekt:	Kontr.:	Kinnitas:
Objekt:		